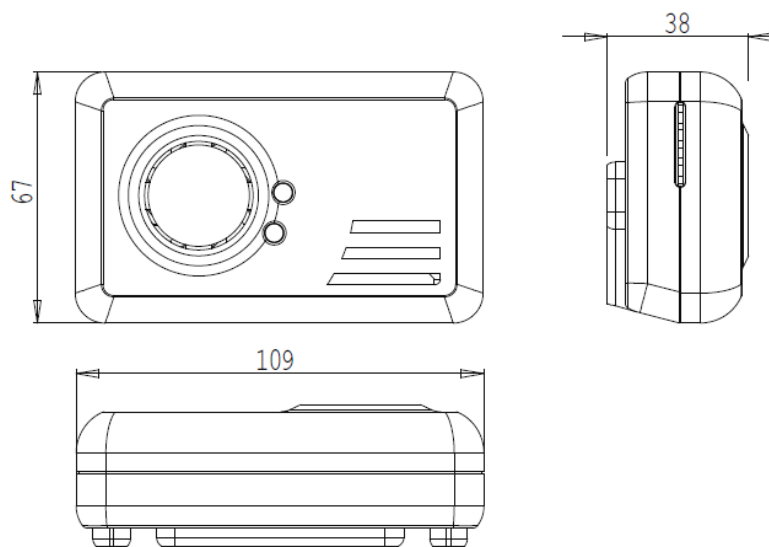




- Łatwy w instalacji, przenośny czujnik tlenku węgla na baterie.
- Emituje sygnał dźwiękowy o natężeniu 85 dB w promieniu 1 m.
- Funkcja testowania / resetowania czujnika.
- Automatyczna funkcja sprawdzania czujnika i baterii.
- Idealny dla właścicieli domów, najemców lokali i użytkowników przyczep kempingowych.
- Certyfikat na zgodność z normą jakości BS EN 50291-1:2010.
- Pozytywna Opinia Techniczna CNBOP
- 7 lat gwarancji

Model CO-9B to wysokiej klasy czujnik tlenku węgla angielskiej firmy FIREANGEL. Marka ta należy do koncernu SPRUE, światowego lidera w produkcji detektorów dymu i tlenku węgla. Urządzenie zostało wyposażony w zaawansowany sensor elektrochemiczny, który pozwala na dokładny pomiar nawet bardzo niskiego stężenia tlenku węgla, przyczyniając się do wykrycia niebezpieczeństwa na bardzo wczesnym etapie. Użytkując detektor tlenku węgla marki FIREANGEL CO-9B mamy pewność bezpieczeństwa dzięki głośnej sygnalizacji dźwiękowej oraz sygnalizacji optycznej. Łatwość montażu oraz niewielkie rozmiary, powodują, iż czujnik ten idealnie znajduje swoje zastosowanie zarówno w domach mieszkalnych, jak również na wakacjach, w domkach i przyczepach kempingowych lub na jachtach.



DANE TECHNICZNE

Nazwa modelu:	CO-9B
Wykrywa	Tlenek Węgla
Głośność alarmu	85 dB (w odległości 1m)
Zakres temperatury pracy:	-10°C to +40°C
Zakres wilgotności pracy:	30% to 90% WZ bez kondensacji
Zakres temperatur (magazynowanie)	-20°C to +60°C
Zakres wilgotności (magazynowanie)	30% to 90% RH bez kondensacji
Wielkość opakowania (WxSZxG)	133mm x 133mm x 40mm
Masa opakowania	167 g
Ilość sztuk w opakowaniu zbiorczym	20
Sensor:	Elektrochemiczny
Zasilanie	Bateryjne: 2x1.5V AA (w zestawie)
Szerokość urządzenia:	109 mm
Wysokość urządzenia:	67 mm
Głębokość urządzenia	38 mm
Masa urządzenia	125 g
Zgodność z normą	EN 50291-1:2010 EN 50291-2:2010
Gwarancja	7 lat