



**INSTYTUT TECHNIKI BUDOWLANEJ**  
PL 00-611 WARSZAWA  
ul. Filtrowa 1  
tel.: (+48 22) 825-04-71  
(+48 22) 825-76-55  
fax: (+48 22) 825-52-86  
www.itb.pl



Członek



www.eota.eu

## Europejska Ocena Techniczna

**ETA-15/0853  
z 30/06/2020**

### Część ogólna

**Jednostka Oceny Technicznej wydająca Europejską Ocenę Techniczną**

Instytut Techniki Budowlanej

**Nazwa handlowa wyrobu budowlanego**

Flame Cabel Pasta A

**Grupa wyrobów, do której wyrób budowlany należy**

Wyroby do zatrzymywania ognia i uszczelniania ogniochronnego. Uszczelnienia złączy liniowych i szczelin

**Producent**

CARBOLINE POLSKA Sp. z o.o.  
ul. Słoneczna 29  
PL 83-021 Wiślina  
Polska

**Zakład produkcyjny**

Zakład produkcyjny nr C003

**Niniejsza Europejska Ocena Techniczna zawiera**

13 stron, w tym 2 Załączniki, które stanowią integralną część niniejszej Oceny

**Niniejsza Europejska Ocena Techniczna została wydana zgodnie z Rozporządzeniem (EU) Nr 305/2011, na podstawie**

Europejski Dokument Oceny EAD 350141-00-1106 „Wyroby do zatrzymywania ognia i uszczelniania ogniochronnego. Uszczelnienia złączy liniowych i szczelin”

**Niniejsza wersja zastępuje**

ETA-15/0853 wydaną 30/12/2015

*Niniejsza Europejska Ocena Techniczna została wydana przez Jednostkę Oceny Technicznej w języku oficjalnym tej jednostki. Tłumaczenia niniejszej Europejskiej Oceny Technicznej na inne języki powinny w pełni odpowiadać oryginalnie wydanemu dokumentowi i powinny być zidentyfikowane jako tłumaczenia.*

*Udostępnianie niniejszej Europejskiej Oceny Technicznej, włączając środki przekazu elektronicznego, powinno odbywać się w całości. Jakkolwiek publikowanie części dokumentu jest możliwe, za pisemną zgodą Jednostki Oceny Technicznej. W tym przypadku na kopii powinna być podana informacja, że jest to fragment dokumentu.*

## Część szczegółowa

### 1 Opis techniczny wyrobu

Wyrób Flame Cable Pasta A jest akrylową masą ablacyjną, stosowaną do wypełniania złączy liniowych i szczelin w ścianach i stropach.

Flame Cable Pasta A jest dostarczana w formie płynnej. Masa jest wtryskiwana lub wcierana w szczelinę lub pomiędzy dwa elementy oddzielające, na odpowiednią głębokość, przy wykorzystaniu wełny mineralnej, służącej jako materiał wypełniający.

### 2 Określenie zamierzonego zastosowania zgodnie z odpowiednim Europejskim Dokumentem Oceny (EAD)

#### 2.1 Zamierzone zastosowanie

Wyrób Flame Cable Pasta A jest przeznaczony do przywracania odporności ogniowej ścian sztywnych oraz stropów sztywnych w przypadkach, gdy występują w nich złącza liniowe i szczeliny.

Elementami konstrukcji, w których można wykonywać uszczelnienia złączy liniowych lub szczelin z wykorzystaniem wyrobu Flame Cable Pasta A, są:

Typ 1, 2 i 3 – ściany sztywne: Ściany o grubości nie mniejszej niż 150 mm, wykonane z betonu, betonu komórkowego, cegieł lub bloczków, o gęstości nie mniejszej niż 600 kg/m<sup>3</sup>.

Typ 4 – ściany sztywne: Ściany o grubości nie mniejszej niż 100 mm, wykonane z betonu, betonu komórkowego, cegieł lub bloczków, o gęstości nie mniejszej niż 600 kg/m<sup>3</sup>.

Typ 5, 6 i 7 – ściany sztywne dochodzące do stropu: Stropy o grubości nie mniejszej niż 150 mm, wykonane z betonu zbrojonego, o gęstości nie mniejszej niż 1700 kg/m<sup>3</sup>.

Typ 5, 6 i 7 – stropy sztywne: Stropy o grubości nie mniejszej niż 150 mm, składające się z elementów konstrukcji wykonanych z betonu zbrojonego, o gęstości nie mniejszej niż 1700 kg/m<sup>3</sup>.

Typy uszczelnień podano w Załączniku B.

Przegrody powinny być sklasyfikowane wg EN 13501-2 dla wymaganego czasu odporności ogniowej (nie mniejszego niż podany w Załączniku B).

Wyrób Flame Cable Pasta A jest przeznaczony do wykonywania uszczelnień złączy liniowych lub szczelin w określonych przegrodach oraz na określonych podłożach (wg Załącznika B).

Dopuszczalną szerokość złącza liniowego lub szczeliny podano w Załączniku B.

Wyrób Flame Cable Pasta A jest przeznaczony do wykonywania uszczelnień złączy liniowych lub szczelin, o zdolności przemieszczania mniejszej niż 7,5%.

Postanowienia niniejszej Europejskiej Oceny Technicznej oparte są na założeniu przewidywanego 10-letniego okresu użytkowania wyrobu Flame Cable Pasta A. Założenie dotyczące okresu użytkowania wyrobu nie może być interpretowane jako gwarancja udzielana przez producenta lub Jednostkę Oceny Technicznej, ale jako informacja, która może być



wykorzystana przy wyborze odpowiedniego wyrobu, w związku z przewidywanym, ekonomicznie uzasadnionym okresem użytkowania obiektu.

Wymagania uzupełniające podano w Załączniku A.

## 2.2 Kategoria użytkowa

Typ Z<sub>2</sub>: przeznaczone do stosowania wewnątrz pomieszczeń, o wilgotności mniejszej niż 85% RH, nie narażone na działanie temperatury poniżej 0°C, deszczu lub promieniowania UV.

## 3 Właściwości użytkowe wyrobu oraz metody zastosowane do ich oceny

### 3.1 Właściwości użytkowe wyrobu

#### 3.1.1 Bezpieczeństwo pożarowe (Wymaganie Podstawowe 2)

Zasadnicze charakterystyki	Właściwości użytkowe
Reakcja na ogień	Klasa B-s2,d0
Odporność ogniowa	Załącznik B

#### 3.1.2 Higiena, zdrowie i środowisko (Wymaganie Podstawowe 3)

Właściwość użytkowa nie została oceniona.

#### 3.1.3 Bezpieczeństwo użytkowania i dostępność obiektów (Wymaganie Podstawowe 4)

Zasadnicze charakterystyki	Właściwości użytkowe
Wytrzymałość mechaniczna i stabilność	Właściwość użytkowa nie została oceniona
Odporność na uderzenie / przemieszczenie	Właściwość użytkowa nie została oceniona
Przyczepność	Właściwość użytkowa nie została oceniona
Trwałość	Kategoria użytkowa: Typ Z <sub>2</sub>
Zdolność przemieszczania	Właściwość użytkowa nie została oceniona (złącza nieruchome)

#### 3.1.4 Ochrona przed hałasem (Wymaganie Podstawowe 5)

Właściwość użytkowa nie została oceniona.

#### 3.1.5 Oszczędność energii i izolacyjność cieplna (Wymaganie Podstawowe 6)

Właściwość użytkowa nie została oceniona.

### **3.2 Metody zastosowane do oceny**

Oceny wyrobu dokonano zgodnie z EAD 350141-00-1106 „Wyroby do zatrzymywania ognia i uszczelniania ogniochronnego. Uszczelnienia złączy liniowych i szczelin”.

### **4 System oceny i weryfikacji stałości właściwości użytkowych (AVCP) wraz z odniesieniem do jego podstawy prawnej**

Zgodnie z Decyzją 99/454/EC Komisji Europejskiej, znowelizowaną przez Decyzję 2001/596/EC Komisji Europejskiej, ma zastosowanie system 1 oceny i weryfikacji stałości właściwości użytkowych (patrz: Załącznik V do Rozporządzenia (EU) Nr 305/2011).

### **5 Szczegóły techniczne niezbędne do wdrożenia systemu AVCP, zgodnie z odpowiednim Europejskim Dokumentem Oceny (EAD)**

Szczegóły techniczne niezbędne do wdrożenia systemu AVCP są zawarte w planie kontroli, zdeponowanym w Instytucie Techniki Budowlanej.

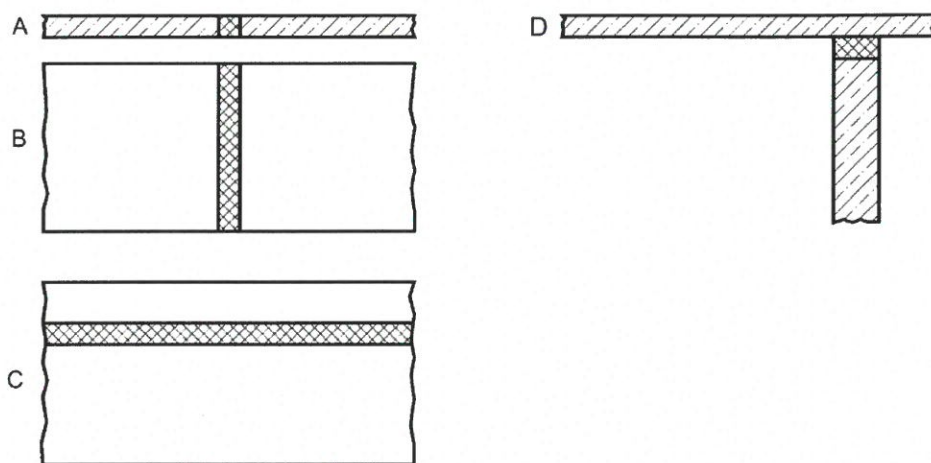
W przypadku badań typu wyniki badań przeprowadzonych jako część oceny do Europejskiej Oceny Technicznej powinny być wykorzystywane, dopóki nie nastąpią zmiany linii produkcyjnej lub zakładu produkcyjnego. W takich przypadkach niezbędny zakres badań typu powinien być uzgodniony między Instytutem Techniki Budowlanej i jednostką notyfikowaną.

Wydana w Warszawie 30/06/2020 przez Instytut Techniki Budowlanej




mgr inż. Anna Panek  
Zastępca Dyrektora ITB

### Wymagania uzupełniające

- Wyrób Flame Cable Pasta A może być aplikowany tylko na powierzchnie złączy liniowych lub szczelin o prostych, równoległych krawędziach.
- Dopuszczalną orientację złączy pokazano na rys. A1 i w tablicy A1.



#### Objaśnienia

-  uszczelnienie złącza
-  ściana – widok z przodu
-  ściana lub strop – przekrój

- A liniowe złącze w poziomej konstrukcji badawczej
- B pionowe złącze liniowe w pionowej konstrukcji badawczej
- C poziome złącze liniowe w pionowej konstrukcji badawczej
- D poziome złącze ściany dochodzącej do spodniej powierzchni stropu, sufitu lub dachu

**Rys. A1.** Dopuszczalna orientacja złączy liniowych

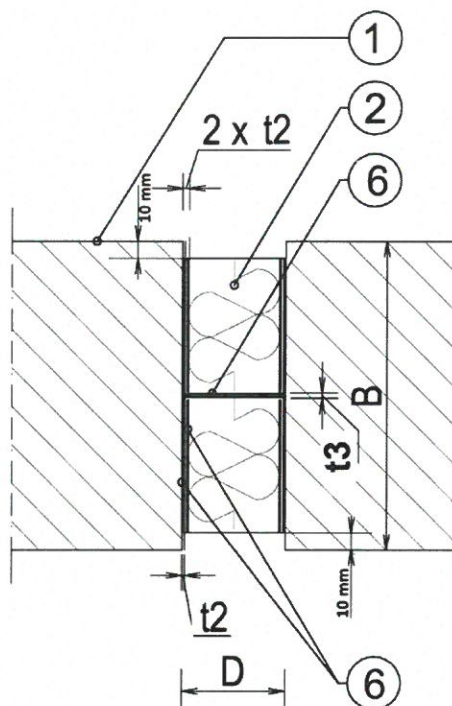
**Tablica A1**

Typ uszczelnienia złącza wg Załącznika B	Dopuszczalna orientacja wg rys. A1
Typ 1	B, C
Typ 2	B, C
Typ 3	B, C
Typ 4	B, C
Typ 5	A, D
Typ 6	A, D
Typ 7	A, D

<b>Flame Cable Pasta A</b>	<b>Załącznik A</b> do Europejskiej Oceny Technicznej ETA-15/0853
<b>Wymagania uzupełniające</b>	



**Rys. B1.** Złącze liniowe (typ 1) w ścianie sztywnej.



- 1 ściana sztywna o grubości  $B \geq 150$  mm, gęstości  $\geq 600$  kg/m<sup>3</sup> i  $D = 5 \div 60$  mm
- 2 wełna mineralna o gęstości nie mniejszej niż 120 kg/m<sup>3</sup>
- 6 Flame Cable Pasta A, o grubości  $t_2 \geq 2,5$  mm,  $t_3 \geq 3$  mm

**Klasyfikacja w zakresie odporności ogniowej złączy liniowych w ścianie sztywnej, wg rys. B1 i Załącznika A:**

**Klasa odporności ogniowej: EI 120 – V – T – X – B – W 05 do W 60**

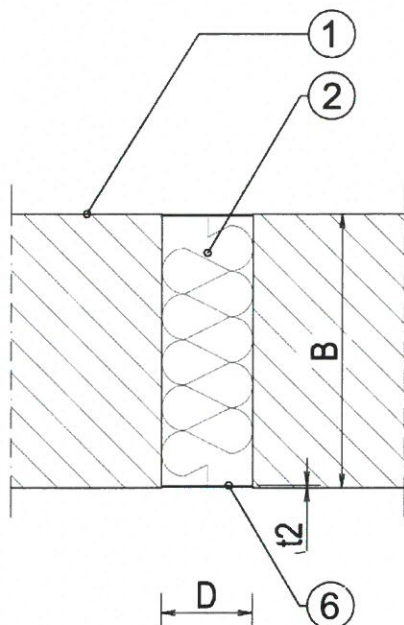
**Flame Cable Pasta A**

**Szczegóły wykonania oraz klasyfikacja w zakresie odporności ogniowej uszczelnień złączy liniowych**

**Załącznik B1**

do Europejskiej  
Oceny Technicznej  
ETA-15/0853

**Rys. B2.** Złącze liniowe (typ 2) w ścianie sztywnej.



- 1 ściana sztywna o grubości  $B \geq 150$  mm, gęstości  $\geq 600$  kg/m<sup>3</sup> i  $D = 5 + 60$  mm
- 2 wełna mineralna o gęstości nie mniejszej niż 120 kg/m<sup>3</sup>
- 6 Flame Cable Pasta A umieszczona po obydwóch stronach złącza, o grubości  $t_2 \geq 0,4$  mm

**Klasyfikacja w zakresie odporności ogniowej złączy liniowych w ścianie sztywnej, wg rys. B2 i Załącznika A:**

**Klasa odporności ogniowej: EI 120 – V – T – X – B – W 05 do W 60**

**Flame Cable Pasta A**

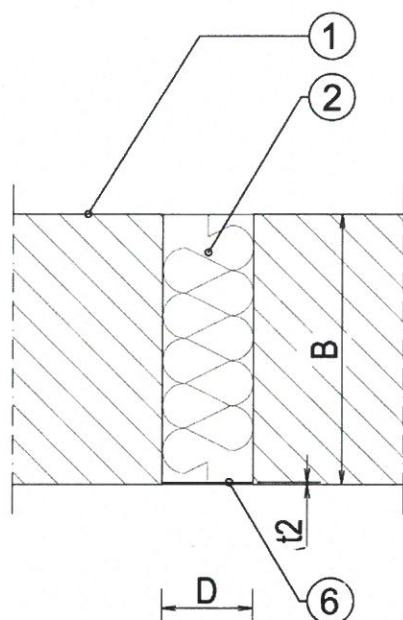
**Szczegóły wykonania oraz klasyfikacja w zakresie odporności ogniowej uszczelnień złączy liniowych**

**Załącznik B2**

do Europejskiej  
Oceny Technicznej  
ETA-15/0853



**Rys. B3.** Złącze liniowe (typ 3) w ścianie sztywnej.



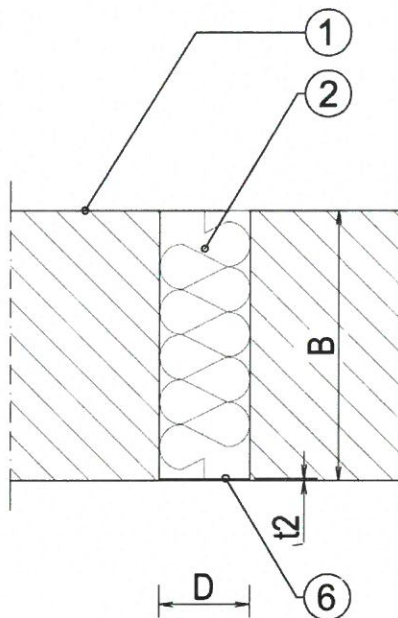
- 1 ściana sztywna o grubości  $B \geq 150$  mm, gęstości  $\geq 600$  kg/m<sup>3</sup> i  $D = 65 \pm 100$  mm
- 2 wełna mineralna o gęstości nie mniejszej niż 80 kg/m<sup>3</sup>
- 6 Flame Cable Pasta A umieszczona z jednej strony złącza, o grubości  $t_2 \geq 1,6$  mm

**Klasyfikacja w zakresie odporności ogniowej złączy liniowych w stropie sztywnym, wg rys. B3 i Załącznika A:**

**Klasa odporności ogniowej: EI 120 – V – T – X – B – W 65 do W 100**

<b>Flame Cable Pasta A</b>	<b>Załącznik B3</b> do Europejskiej Oceny Technicznej ETA-15/0853
<b>Szczegóły wykonania oraz klasyfikacja w zakresie odporności ogniowej uszczelnień złączy liniowych</b>	

**Rys. B4.** Złącze liniowe (typ 4) w ścianie sztywnej.



- 1 ściana sztywna o grubości  $B \geq 150$  mm, gęstości  $\geq 600$  kg/m<sup>3</sup> i  $D = 5 \div 65$  mm
- 2 wełna mineralna o gęstości nie mniejszej niż 80 kg/m<sup>3</sup>
- 6 Flame Cable Pasta A umieszczona z jednej strony złącza, o grubości  $t_2 \geq 1,6$  mm

**Klasyfikacja w zakresie odporności ogniowej złączy liniowych w ścianie sztywnej, wg rys. B4 i Załącznika A:**

**Klasa odporności ogniowej: EI 120 – V – T – X – B – W 05 do W 65**

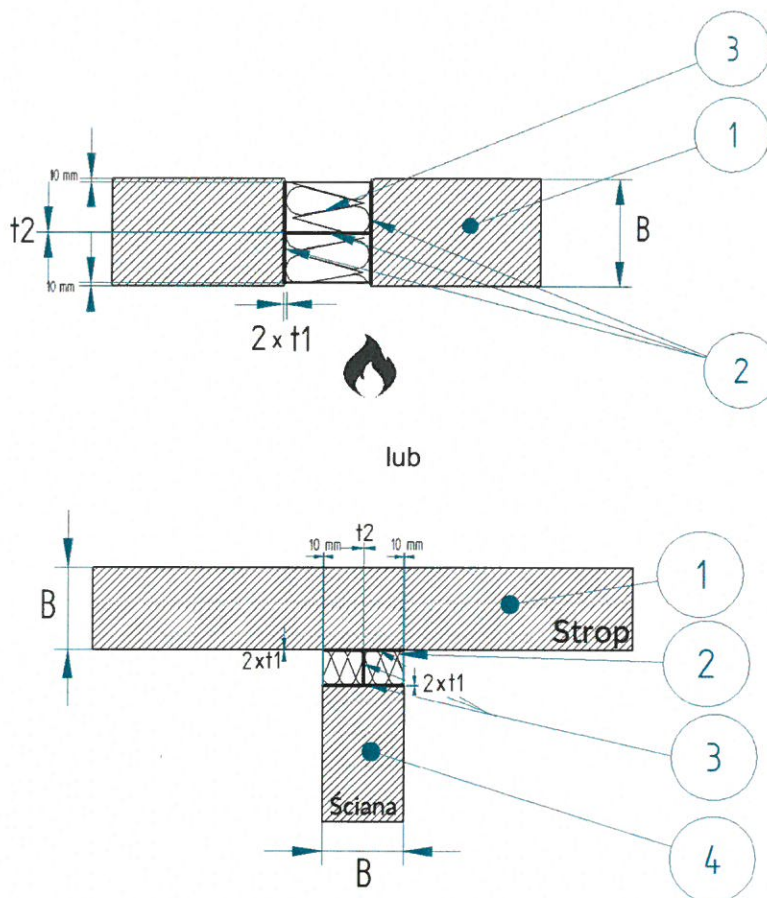
**Flame Cable Pasta A**

**Szczegóły wykonania oraz klasyfikacja w zakresie odporności ogniowej uszczelnień złączy liniowych**

**Załącznik B4**

do Europejskiej  
Oceny Technicznej  
ETA-15/0853

**Rys. B5.** Złącze liniowe (typ 5) w stropie sztywnym lub w ścianie sztywnej dochodzącej do stropu sztywnego.



- 1 strop sztywny o grubości  $B \geq 150$  mm i gęstości  $\geq 1700$  kg/m<sup>3</sup>
  - 2 wełna mineralna o gęstości nie mniejszej niż 120 kg/m<sup>3</sup>
  - 3 Flame Cable Pasta A, o grubości  $t1 \geq 0,6$  mm,  $t2 \geq 1,2$  mm
  - 4 ściana sztywna o grubości  $B \geq 150$  mm i gęstości  $\geq 600$  kg/m<sup>3</sup>
- 🔥 wskazuje stronę przegrody narażoną na działanie ognia

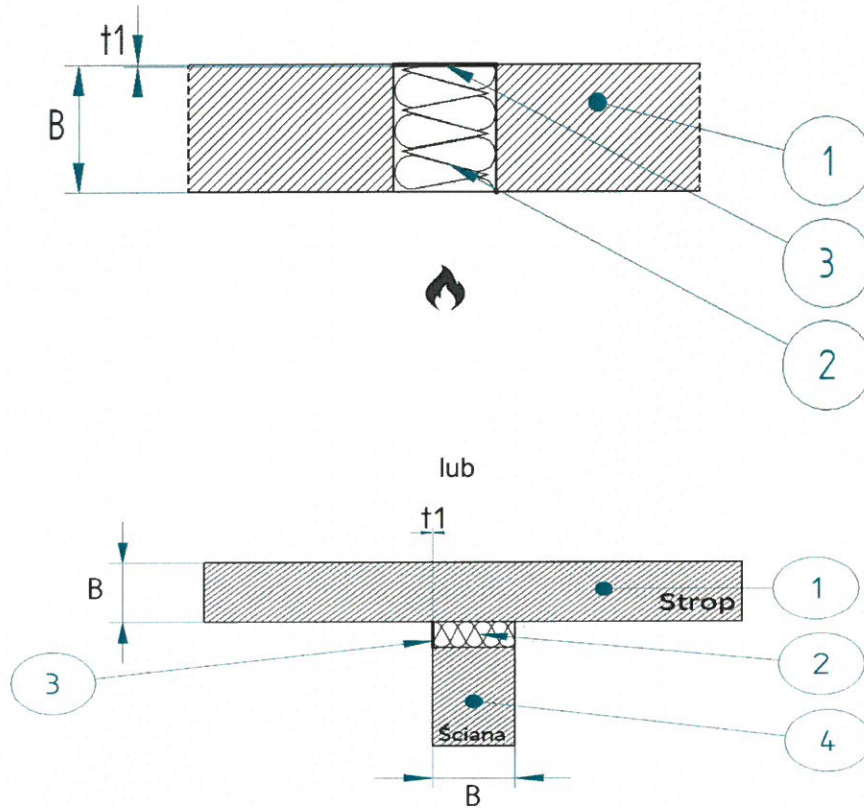
**Klasyfikacja w zakresie odporności ogniowej złączy liniowych w stropie sztywnym lub w ścianie sztywnej dochodzącej do stropu sztywnego, wg rys. B5 i Załącznika A:**

**Klasa odporności ogniowej: EI 120 – H – X – B – W 05 do W 60**

<b>Flame Cable Pasta A</b>	<b>Załącznik B5</b> do Europejskiej Oceny Technicznej ETA-15/0853
<b>Szczegóły wykonania oraz klasyfikacja w zakresie odporności ogniowej uszczelnień złączy liniowych</b>	



**Rys. B6.** Złącze liniowe (typ 6) w stropie sztywnym lub w ścianie sztywnej dochodzącej do stropu sztywnego.



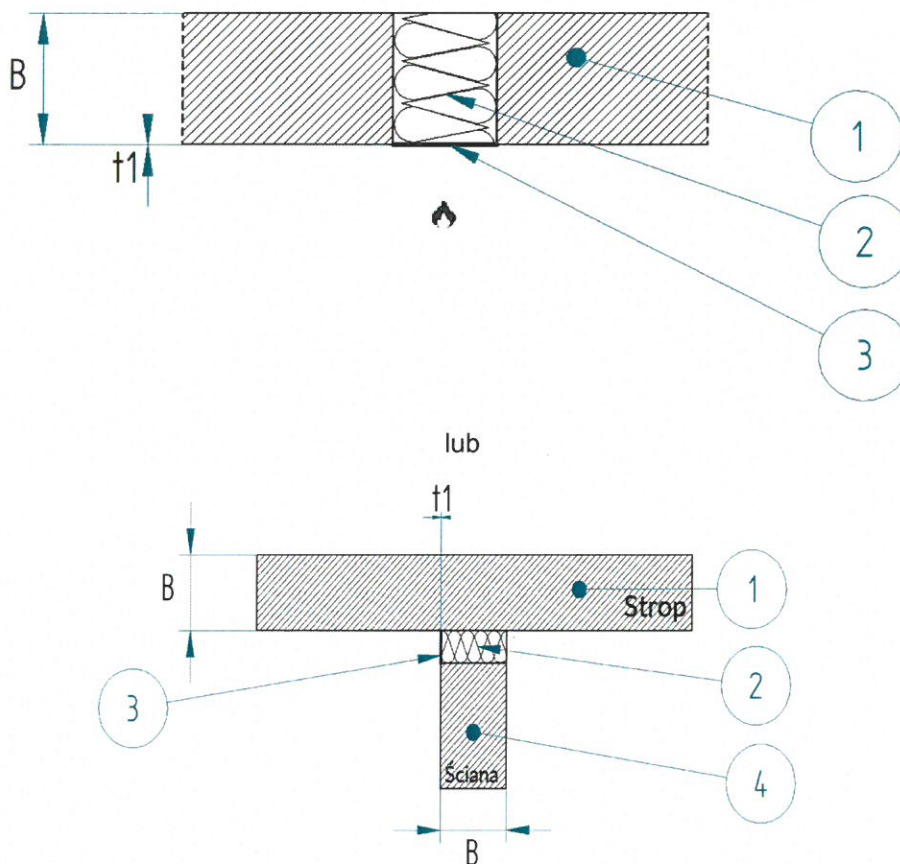
- 1 strop sztywny o grubości  $B \geq 150$  mm i gęstości  $\geq 1700$  kg/m<sup>3</sup>
  - 2 wełna mineralna o gęstości nie mniejszej niż 80 kg/m<sup>3</sup>
  - 3 Flame Cable Pasta A umieszczona od góry złącza, o grubości  $t1 \geq 1,6$  mm
  - 4 ściana sztywna o grubości  $B \geq 150$  mm i gęstości  $\geq 600$  kg/m<sup>3</sup>
- 🔥 wskazuje stronę przegrody narażoną na działanie ognia


**Klasyfikacja w zakresie odporności ogniowej złączy liniowych w stropie sztywnym lub w ścianie sztywnej dochodzącej do stropu sztywnego, wg rys. B6 i Załącznika A:**

**Klasa odporności ogniowej: EI 120 – H – X – B – W 05 do W 100**

<b>Flame Cable Pasta A</b>	<b>Załącznik B6</b> do Europejskiej Oceny Technicznej ETA-15/0853
<b>Szczegóły wykonania oraz klasyfikacja w zakresie odporności ogniowej uszczelnień złączy liniowych</b>	

**Rys. B7.** Złącze liniowe (typ 7) w stropie sztywnym lub w ścianie sztywnej dochodzącej do stropu sztywnego.



- 1 strop sztywny o grubości  $B \geq 150$  mm i gęstości  $\geq 1700$  kg/m<sup>3</sup>
  - 2 wełna mineralna o gęstości nie mniejszej niż 80 kg/m<sup>3</sup>
  - 3 Flame Cable Pasta A umieszczona od dołu złącza, o grubości  $t1 \geq 1,6$  mm
  - 4 ściana sztywna o grubości  $B \geq 150$  mm i gęstości  $\geq 600$  kg/m<sup>3</sup>
-  wskazuje stronę przegrody narażoną na działanie ognia

**Klasyfikacja w zakresie odporności ogniowej złączy liniowych w stropie sztywnym lub w ścianie sztywnej dochodzącej do stropu sztywnego, wg rys. B7 i Załącznika A:**

**Klasa odporności ogniowej: EI 120 – H – X – B – W 05 do W 100**

**Flame Cable Pasta A**

**Szczegóły wykonania oraz klasyfikacja w zakresie odporności ogniowej uszczelnień złączy liniowych**

**Załącznik B7**

do Europejskiej  
Oceny Technicznej  
ETA-15/0853

