

FLAME CABEL PASTA A

Aprobata ITB:	AT-15-7807/2016 ETA-15/0853 (dylatacje)
Certyfikat Zgodności:	ITB 2404/W
Atest Higieniczny:	HK/B/0557/01/2014
Deklaracja Zgodności:	CARBO/011-16-10-2016 CARBO/012-21-12-2016 (dylatacje)



DANE TECHNICZNE:

Klasa odporności ogniowej	do EI 120
Kolor	kremowo-biały
Klasa środowiska	Z1, Z2
Gęstość	1,56 ± 5% g/cm ³
Zawartość substancji nielotnych %	79,0 ± 5%
Zakres temperatury przechowywania	od +5°C do +30°C
Okres trwałości do aplikacji	10 miesięcy w oryginalnie zamkniętym pojemniku
Teoretyczna ilość potrzebnej farby (kg/m²) do otrzymania powłoki grubości 1mm	1,93 kg/m ²
Opakowanie handlowe	10 kg
Indeks tlenowy	≥45 (oznacza wyrób całkowicie niepalny)

OPIS PRODUKTU:

Flame Cabel Pasta A jest jednoskładnikową niepalną pastą ablacyjną, będącą wodną dyspersją żywicy syntetycznej. Powłoka wykonana z tej masy jest całkowicie odporna na działanie ognia. Charakteryzuje się właściwościami endotermicznymi. W warunkach pożaru blokuje jego rozprzestrzenianie wydzielając duże ilości wody.



APLIKACJA:

PRZEJŚCIA INSTALACYJNE

1. Oczyszczyć przepust i kable i rury, ewentualnie odtłuścić.
2. Zamontować płyty z wełny mineralnej.
3. Przyległe powierzchnie osłonić taśmą.
4. Wymieszać Flame Cabel Pasta A.
5. Nakładać w kilku warstwach – szpachelką.
6. Oznaczyć wykonane przejście metryczką informacyjną dołączoną do wiadra Flame Cabel Pasta A.



ZŁĄCZA LINIOWE

1. Oczyszczyć złącze.
2. Przyległe powierzchnie osłonić taśmą.
3. Wymieszać Flame Cabel Pasta A.
4. Włożyć w złącze wełnę mineralną.
5. Nałożyć wymaganą grubość pasty – szpachelką.
6. Oznaczyć wykonane przejście metryczką informacyjną dołączoną do wiadra Flame Cabel Pasta A.



PRZEZNACZENIE:

Flame Cabel Pasta A jako niepalna pasta ablacyjna przeznaczona jest do ochrony i izolacji przeciwogniowej wełny mineralnej oraz innych materiałów stosowanej do budowy ścian lub stropów lub kombinowanych ogniodpornych przejść instalacyjnych oraz w przegrodach gdzie występują złącza liniowe lub szczeliny. Pastę można użyć tam gdzie wymagane jest uzyskanie odporności na ogień np. do budowy przegród z płyt z wełny mineralnej lub płyt kartonowo gipsowych lub jako inne zabezpieczenie ogniochronne powierzchni. Przeznaczona również do stosowania jako wypełnienie złączy liniowych (dylatacji) pomiędzy płytami stropowymi lub ścianą a stropem. Może być użyta jako materiał pomocniczy np. jako szpachla przy wyrównywaniu powierzchni lub budowie ogniodpornych ścian z płyt gipsowo-kartonowych lub podobnych.

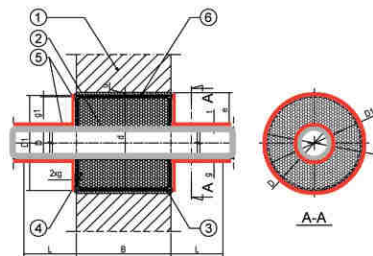
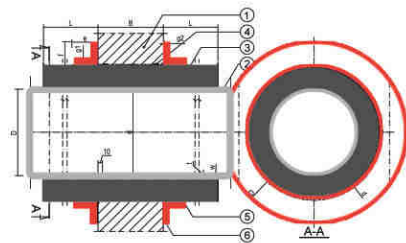
WYBRANE PRZYKŁADY ZASTOSOWAŃ

PRZEJŚCIA INSTALACYJNE

Przejście rury stalowej
 zabezpieczone Flame Cabel Pasta A

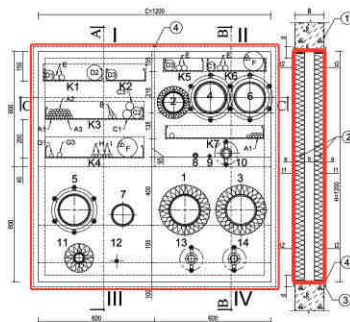
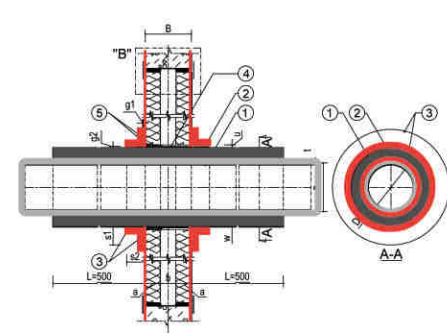
Rura izolowana wełną mineralną

Rura w osłonie z rury stalowej bez izolacji



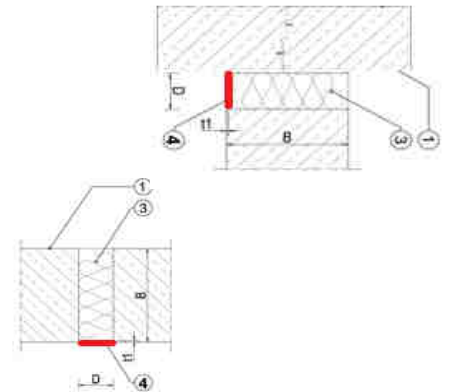
Przejście rury stalowej w izolacji
 z wełny mineralnej przez ścianę
 przejście mieszane typu kombi,
 zabezpieczone Flame Cabel Pasta A

Zabezpieczenie przejścia mieszanego
 typu kombi Flame Cabel Pasta A
 wg. rys 33 AT-15-7807/2016



ZŁĄCZA LINIOWE

Zabezpieczenie złącza liniowego
 strop-strop, strop-ściana
 wykonane Flame Cabel Pasta A



Zabezpieczenia złącza liniowego
 strop- strop Pianką Pyroplex
 i Flame Cabel Pasta A

