

# OPASKA MULTITUBE

Aprobata Techniczna: **ETA-15/0511**  
Znak CE: **1488-CPR-0529/W**  
Atest Higieniczny: **HK/B/0227/01/2014**  
Deklaracja Właściwości  
Użytkowych: **Nr CARBO/008-17-10-2016**



## DANE TECHNICZNE:

<b>Klasa odporności ogniowej</b>	do EI 120 C/U,UC,C/C
<b>Kolor</b>	ciemnografitowy
<b>Klasa środowiska</b>	Z1, Z2
<b>Zakres temperatury przechowywania</b>	od + 5°C do + 35°C
<b>Okres trwałości do aplikacji</b>	brak limitu, zalecany okres nie dłużej niż 24 miesiące
<b>Opakowanie handlowe</b>	bęben 30 m
<b>Wymiar liniowy (grubość x szerokość)</b>	(2,5; 4,0) x 60 mm (4,8) x 100 mm

## OPIS PRODUKTU:

Opaska Multitube to nawinięta na bęben taśma. Odwinięta z bębna i odcięta na wymaganą długość stanowi pęczniącą opaskę ogniochronną. Opaska Multitube wykonana jest z mieszaniny polimerów i wypełniaczy powodujących pęcznienie opaski w warunkach pożaru.

## PRZEZNACZENIE:

Opaska Multitube przeznaczona jest do wykonywania ogniochronnych uszczelnień przejść instalacyjnych przez ściany lub stropy przez które przechodzą rury palne, lub rury niepalne izolowane palną syntetyczną pianką izolacyjną typu FEF (Kaflex lub Armaflex). Może być również stosowana do uszczelniania wiązek kabli przechodzących przez stropy lub ściany.

## APLIKACJA:

1. Zamontuj rurę.
2. Przygotuj Opaskę Multitube do montażu. Ilość owinięć i łączna grubość taśm niezbędnych do uzyskania pożądanej odporności ogniowej podana jest w tabeli w ETA 15/0511 lub w tabelach w dalszej części katalogu.
3. Owiń rurę Opaską Multitube. Opaskę należy nawijać jedna na drugą do uzyskania łącznej wymaganej grubości w jednym lub dwu rzędach zawsze obok siebie. Dwa rzędy stosuje się, gdy wymagana jest szerokość opaski 120 mm a dysponujemy opaską o szerokości 60 mm.
4. Nawiniętą opaskę wsuń do otworu w taki sposób aby znajdowała się symetrycznie w środku szerokości ściany. W celu zabezpieczenia opaski przed odwijaniem lub zsuwaniem się, opaskę należy ustabilizować elektryczną, elastyczną opaskę stosowaną do montażu kabli elektrycznych, lub inną taśmą klejącą.
5. Oznacz na rurze wykonane przejście przyklejając wypełnioną metryczkę informacyjną którą dołącza się do bębna Opaski Multitube.

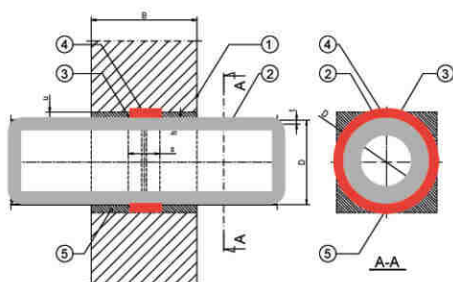


**carboline**  
**POLSKA**

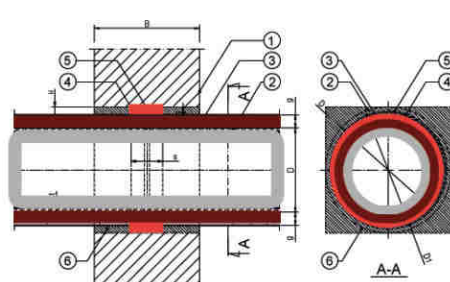
**multiTUBE**

## WYBRANE PRZYKŁADY ZASTOSOWAŃ

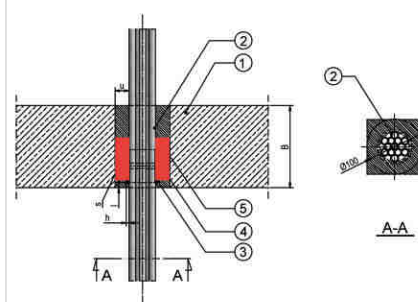
Przejście rur palnych przez ścianę zabezpieczone Opaską Multitube



Przejście rur stalowych w izolacji palnej przez ścianę zabezpieczone Opaską Multitube



Przejście wiązki kabli przez strop zabezpieczone Opaską Multitube



## TABELA DOBORU DŁUGOŚCI I ILOŚCI OWINIĘĆ OPASKI MULTITUBE DLA RUR PEX

STROP KLASA EI 120 Szerokość 150 mm, gęstość 1700 kg/m <sup>3</sup>				ŚCIANA EI 120 Szerokość do 150 mm, gęstość 600 kg/m <sup>3</sup>		
Zewnętrzna średnica rury PEX	Rodzaj Opaski Multitube	Ilość owinięć Opaski Multitube	Długość opaski do odcięcia	Zewnętrzna średnica rury PEX	Ilość owinięć Opaski Multitube	Długość opaski do odcięcia
mm	mm x mm		mm	mm		mm
do 17	60x2,5	2	154	17	2	154
	60x4	1	25	17	1	79
	100x4,8	1	30	17	1	84
do 50	2x60x2,5	2	361	50	2	361
	60x4	1	25	50	1	182
	100x4,8	1	30	50	1	187

## TABELA DOBORU DŁUGOŚCI I ILOŚCI OWINIĘĆ OPASKI MULTITUBE DLA WIĄZKI KABLI

STROP KLASA EI 120 Szerokość 150 mm, gęstość 1700 kg/m <sup>3</sup>				ŚCIANA EI 120 Szerokość do 150 mm, gęstość 600 kg/m <sup>3</sup>		
Zewnętrzna średnica wiązki kabli	Rodzaj Opaski Multitube	Ilość owinięć Opaski Multitube	Długość opaski do odcięcia	Zewnętrzna średnica wiązki kabli	Ilość owinięć Opaski Multitube	Długość opaski do odcięcia
mm	mm x mm		mm	mm		mm
do 50	60x2,5	2	361	50	2	361
	60x4	2	75	50	2	389
	100x4,8	2	90	50	2	404
do 100	2x60x2,5	2	675	100	2	675
	2x60x4	2	75	100	2	703
	100x4,8	2	90	100	2	718

**TABELA DOBORU DŁUGOŚCI I ILOŚCI OWINIĘĆ OPASKI MULTITUBE  
DLA RUR PVC, PEHD, PE, PP, ABS, PVC SAN**

Wybierz rodzaj Multitube		STROP KLASA EI 120 Szerokość 150 mm, Gęstość 1700 kg/m <sup>3</sup>			ŚCIANA KLASA EI 120 Szerokość do 150 mm, Gęstość 600 kg/m <sup>3</sup>			Przejścia rur przez strop lub ścianę dla wybranych Z ETA 15/0511 grubości ścianek rur palnych					
Średnica zewnętrzna rury palnej	Wybrana z ETA szerokość Opaski Multitube	Wybrana z ETA grubość Opaski Multitube	Ilość rzędów Opaski Multitube	Ilość owinięć Opaski Multitube w jednym rzędzie	Długość Opaski Multitube do odcięcia w jednym rzędzie	Ilość owinięć Opaski Multitube w jednym rzędzie	Długość Opaski Multitube do odcięcia w jednym rzędzie	STROP KLASA EI 120 Szerokość 150 mm, gęstość do 1700 kg/m <sup>3</sup>			ŚCIANA KLASA EI 120 Szerokość do 150 mm gęstość do 600 kg/m <sup>3</sup>		
								PVC	PEHD/PE/ABS/SAN +PVC	PP	PVC	PEHD/PE/ABS/SAN+PVC	PP
mm	mm	mm			mm		mm	mm	mm	mm	mm	mm	mm
15	60	2,5	1	1	63	1	63	1,6-4	2,7-7,4	1,8-4	1,9-2,2	2,4-8	1,8-4
	60	4,0	1	1	72	1	72	2,2-5,1	3-8	2,6-5,5	2,3-3,6	3,8-8,7	2,5-5,5
	100	4,8	1	1	77	1	77	2,2-5,1	3-9,6	2,6-5,5	2,3-3,6	3,8-9,2	2,5-5,5
25	60	2,5	1	1	94	1	94	1,6-4	2,7-7,4	1,8-4	1,9-2,2	2,4-8	1,8-4
	60	4,0	1	1	104	1	104	2,2-5,1	3-8	2,6-5,5	2,3-3,6	3,8-8,7	2,5-5,5
	100	4,8	1	1	109	1	109	2,2-5,1	3-9,6	2,6-5,5	2,3-3,6	3,8-9,2	2,5-5,5
32	60	2,5	1	1	116	1	116	1,6-4	2,7-7,4	1,8-4	1,9-2,2	2,4-8	1,8-4
	60	4,0	1	1	126	1	126	2,2-5,1	3-8	2,6-5,5	2,3-3,6	3,8-8,7	2,5-5,5
	100	4,8	1	1	131	1	131	2,2-5,1	3-9,6	2,6-5,5	2,3-3,6	3,8-9,2	2,5-5,5
40	60	2,5	1	1	141	1	141	1,6-4	2,7-7,4	1,8-4	1,9-2,2	2,4-8	1,8-4
	60	4,0	1	1	151	1	151	2,2-5,1	3-8	2,6-5,5	2,3-3,6	3,8-8,7	2,5-5,5
	100	4,8	1	1	156	1	156	2,2-5,1	3-9,6	2,6-5,5	2,3-3,6	3,8-9,2	2,5-5,5
50	60	2,5	2	2	361	2	361	2,2-5,8	3-8,4	2,6-6,6	2,3-4,6	3,8-9,2	2,5-6,5
	60	4,0	2	1	182	1	182	2,2-5,1	3-8	2,6-5,5	2,3-3,6	3,8-8,7	2,5-5,5
	100	4,8	1	1	187	2	404	2,2-5,1	3-9,6	2,6-5,5	2,3-3,6	3,8-9,2	2,5-5,5
63	60	2,5	2	2	443	2	443	2,6-5,8	3,3-8,4	3,1-6,6	2,6-4,6	4,7-9,2	2,9-6,5
	60	4,0	2	2	471	2	471	2,6-8	3,3-9,6	3,1-9,6	2,6-7,4	4,7-10,6	2,9-9,6
	100	4,8	1	2	486	2	486	2,6-8	3,3-9,6	3,1-9,6	2,6-7,4	4,7-10,6	2,9-9,6
75	60	2,5	2	3	801	3	801	3,2-7,6	3,6-9,4	3,9-9,1	3,1-6,9	6,1-10,4	3,6-9,1
	60	4,0	2	2	546	2	546	3,2-8	3,3-9,6	3,9-9,6	3,1-7,4	6,1-10,6	3,6-9,6
	100	4,8	1	2	561	2	561	2,6-8	3,3-9,6	3,9-9,6	3,1-7,4	6,1-10,6	3,6-9,6
83	60	2,5	2	3	876	3	876	3,2-7,6	3,6-9,4	3,9-9,1	3,1-6,9	6,1-10,4	3,6-9,1
	60	4,0	2	2	597	2	597	3,2-8	3,3-9,6	3,9-9,6	3,1-7,4	6,1-10,6	3,6-9,6
	100	4,8	1	2	612	2	612	2,6-8	3,6-9,6	3,1-9,6	3,1-7,4	6,1-10,6	3,6-9,6
90	60	2,5	2	3	942	3	942	3,2-7,6	3,6-9,4	3,9-9,1	3,1-6,9	7-10,4	4-9,6
	60	4,0	2	2	641	2	641	3,2-8	3,3-9,6	3,9-9,6	3,1-7,4	7-10,6	4-9,6
	100	4,8	1	2	656	2	656	3,2-8	3,6-9,6	4,6-9,6	3,1-7,4	7-10,6	4-9,6
110	60	2,5	2	4	1539	4	1130	3,8-9,4	3,9-10,5	4,6-11,7	3,4-6,9	4(8,4-11,6)*	4-9,1
	60	4,0	2	2	766	2	766	3,8-8	3,3-9,6	4,6-9,6	3,5-7,4	8,4-11,1*	4,7-13,6*
	100	4,8	1	2	781	2	781	3,8-8	3,9-9,6	4,6-9,6	3,5-7,4	8,4-11,1*	4,7-13,6*
125	60	2,5	2	4	1727	4	1727	4,5-9,4	4,4-11,3	5,7-11,7	4,1-9,3	9,4-11,6	5,1-11,6
	60	4,0	2	3	1328	3	1328	4,5-10,8	4,4-11,3	5,7-13,8	4,1-11,2	9,4-12,6	5,1-13,6
	100	4,8	1	3	1358	3	1358	4,5-10,8	4,4-11,3	5,7-13,8	4,1-11,2	9,4-12,6	5,1-13,6
135	60	2,5	2	5	2355	5	2355	4,5-11,2	4,4-11,3	5,9-14,3	4,1-9,3	10,8-12,6	5,3-13,6
	60	4,0	2	3	1422	3	1422	4,5-10,8	4,4-11,3	5,7-13,8	4,1-11,2	10,8-12,6	5,3-13,6
	100	4,8	1	3	1453	3	1453	4,5-10,8	4,4-11,3	5,7-13,8	4,1-11,2	10,8-12,6	5,3-13,6
145	60	2,5	2	5	2512	5	2512	5,1-11,2	4,7-11,3	6,4-14,3	4,6-11,2	10,8-12,8	5,8-14,1
	60	4,0	2	3	1517	3	1517	5,1-10,8	4,7-11,3	6,4-13,8	4,6-11,2	11,2-12,6	5,8-13,6
	100	4,8	1	3	1547	3	1547	5,1-10,8	4,7-11,3	6,4-13,8	4,6-11,2	11,2-12,6	5,8-13,6
150	60	2,5	2	5	2591	5	2591	5,1-11,2	4,7-11,3	6,4-14,3	4,6-11,2	11-12,8	6-14,1
	60	4,0	2	3	1564	3	1564	5,1-10,8	4,7-11,3	6,4-13,8	4,6-11,2	11,2-12,6	6-13,6
	100	4,8	1	3	1594	3	1594	5,1-10,8	4,7-11,3	6,4-13,8	4,6-11,2	11,2-12,6	6-13,6
160	60	2,5	2	5	2748	5	2748	5,3-11,2	4,8-11,3	6,7-14,3	4,7-11,6	6(12,1-14)**	6,2-14,1
	60	4,0	2	3	1658	3	1658	5,3-10,8	4,8-11,3	6,7-13,8	4,7-11,2	12,1-14**	6,2-17,5**
	100	4,8	1	3	1688	3	1688	5,3-10,8	4,8-11,3	6,7-13,8	4,7-11,2	12,1-14**	6,2-17,5**
185	60	2,5	2	6	3815	6	3815	6,1-12,3	5,3-12,5	14,9-17	5,3-14	14	8,4-17,5
	60	4,0	2	4	2575	4	2575	6,1-12,3	5,3-12,5	14,9-17	5,3-14	14	8,4-17,5
	100	4,8	1	4	2625	4	2625	6,1-12,3	5,3-12,5	14,9-17	5,3-14	14	8,4-17,5
200	60	2,5	2	6	4098	6	4098	6,5-13	5,5-12,5	0	5,6-14		9-17,5
	60	4,0	2	4	2763	4	2763	6,5-13	5,5-12,5	14,9-17	5,6-14		9-17,5
	100	4,8	1	4	2813	4	2813	6,5-13	5,5-12,5	14,9-17	5,6-14		9-17,5

UWAGA: Grubości oznaczone (\*,\*\*\*) wymagają dodania dodatkowo jednego nawinięcia i dodania dodatkowej długości opaski o jeden zwój.

**TABELE DOBORU DŁUGOŚCI I ILOŚCI OWINIĘĆ OPASKI MULTITUBE 100 x 4,8mm  
 DLA RUR METALOWYCH IZOLOWANYCH PIANKĄ FEF (KAFLEX LUB ARMAFLEX)**

STAL	STROP EI 120				ŚCIANA EI 120		MIEDŹ	STROP EI 120		ŚCIANA EI 120	
	Grubość izolacji 25 mm		Grubość izolacji 32 mm		Grubość izolacji 25 mm			Grubość izolacji 32 mm		Grubość izolacji 25 mm	
Średnica nominalna rury	Ilość owinięć Opaski Multitube na rurę	Długość opaski do odcięcia	Ilość owinięć Opaski Multitube na rurę	Długość opaski do odcięcia	Ilość owinięć Opaski Multitube na rurę	Długość opaski do odcięcia	Średnica nominalna rury	Ilość owinięć Opaski Multitube na rurę	Długość opaski do odcięcia	Ilość owinięć Opaski Multitube na rurę	Długość opaski do odcięcia
mm		mm		mm		mm	mm		mm		mm
17,2	2	512	2	399	1	163	8	1	156	1	156
25	2	561	2	448	2	404	10	1	162	1	162
26,9	2	573	2	460	2	416	12	2	367	2	323
31,8	2	604	2	491	2	447	14	2	379	2	335
38	2	643	2	530	2	486	15	2	386	2	342
42,4	2	671	2	558	2	514	18	2	404	2	360
48,3	2	708	2	595	2	551	22	2	430	2	386
54	2	744	2	631	2	587	28	2	467	2	423
57,2	2	764	2	651	2	607	35	2	511	2	467
60,3	2	783	2	670	2	626	42	2	555	2	511
76,1	2	882	3	1199	2	725	54	2	631	2	587
88,9	3	1489	3	1320	3	1254	64	2	693	2	649
101,6	3	1609	3	1439	3	1373	76,1	2	769	3	1133
108,7	3	1676	3	1506	3	1440	88,9	3	1320	3	1254
133,9	3	1913	3	1744	3	1678	108	3	1500	3	1434
159,11	3	2151	4	2702	3	1915	<b>ŻELIWO</b>	Grubość izolacji 32 mm		Grubość izolacji 13 mm	
168	3	2234	4	2813	3	1999	Średnica nominalna rury	Ilość owinięć Opaski Multitube na rurę	Grubość izolacji	Ilość owinięć Opaski Multitube na rurę	Grubość izolacji
219	4	3680	4	3454	4	3366	mm		mm		mm
225	4	3755	4	3529	4	3441	56	2	643	2	524
249	4	4057	4	3831	4	3743	66	2	706	2	587
273	4	4358	4	4132	4	4044	82	2	806	2	687
							98	2	907	2	788
							118	2	1032	2	913
							144	3	1839	2	1076
							170	3	2084	2	1240
							222	3	2574	2	1566
							273	3	3054	2	1887

Przykłady: Rura stalowa w izolacji palnej FEF (Kaflex lub Armaflex) o grubości 25 mm lub 32 mm. Rura miedziana w izolacji palnej FEF (Kaflex lub Armaflex) o grubości 25 mm i rura żeliwna w izolacji palnej FEF (Kaflex lub Armaflex) o grubości 13 mm i 32 mm. Max grubość ścianki rury stalowej miedzianej żeliwnej to 14,2 mm. Kolorem czerwonym zaznaczono średnice rur jako przykład obliczeniowy.  
 Uwaga: Inne dane techniczne oraz gdy są wymagane inne wymiary rury lub ścianki znajdziesz w ETA-15/0511.

