

▶ SYGNALIZATOR AKUSTYCZNY NISKOPRĄDOWY **SA-K5N**

DOKUMENTY WYDANE PRZEZ CNBOP-PIB:

- CERTYFIKAT CPR
- ŚWIADECTWO DOPUSZCZENIA

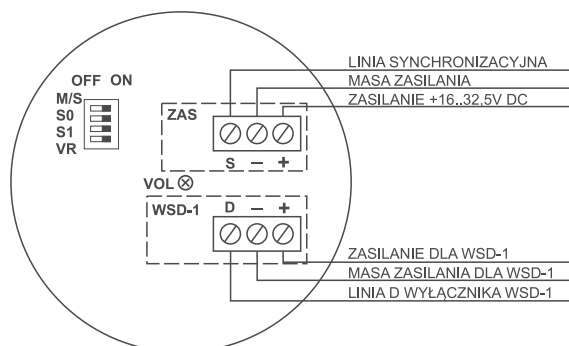


▶ Opis produktu:

- Przeznaczony do sygnalizacji akustycznej w systemach sygnalizacji pożaru, wewnątrz budynku.
- Bardzo niski pobór prądu < 20mA.
- Funkcja stopniowego zwiększania natężenia dźwięku, zapobiegająca efektowi zaskoczenia w sytuacjach ciszy (np. biblioteka, szpital). Czas rampy zawiera się w przedziale od 0 do 25,6s.
- Umożliwia tworzenie sieci sygnalizatorów pracujących synchronicznie.
- Regulacja natężenia dźwięku sygnalizatora (od ok. 70dB@1m do >100dB@1m).
- 4 wzory dźwięku: DIN 33 404, Sygnał policji, ISO 8201, Sygnał straży pożarnej.
- Współpracuje z wyłącznikiem WSD-1.

Schemat podłączenia:

Nr pozycji	Nazwa	Funkcja
1	M/S	Wybór trybu pracy master / slave
2	S0	Wybór wzoru dźwięku
3	S1	Wybór wzoru dźwięku
4	VR	Włączenie (ON) / wyłączenie (OFF) opcji stopniowego narastania głośności



S0	S1	Wzór dźwięku
OFF	OFF	DIN 33 404
OFF	ON	Sygnal policji
ON	OFF	ISO 8201
ON	ON	Sygnal straży pożarnej

VR	ON - Opcja włączona	OFF - Opcja wyłączona
M/S	ON - Tryb master	OFF - Tryb slave

Dane techniczne:

Typ sygnalizatora	akustyczny, niskoprądowy
Napięcie zasilania	16-32,5V DC
Pobór prądu w stanie spoczynku	0mA
Pobór prądu w stanie alarmowania	<20mA
Natężenie dźwięku w odległości 1m	>100dB
Rodzaj środowiska pracy	Typ A
Zakres temperatury pracy	od -10°C do +55°C
Stopień ochrony zapewniony przez obudowę	IP 33
Masa	~185g
Wymiary	ø115x62mm
Współpracująca puszka instalacyjna	PIP-1AN, PIP-3AN (opcja synchronizacji)