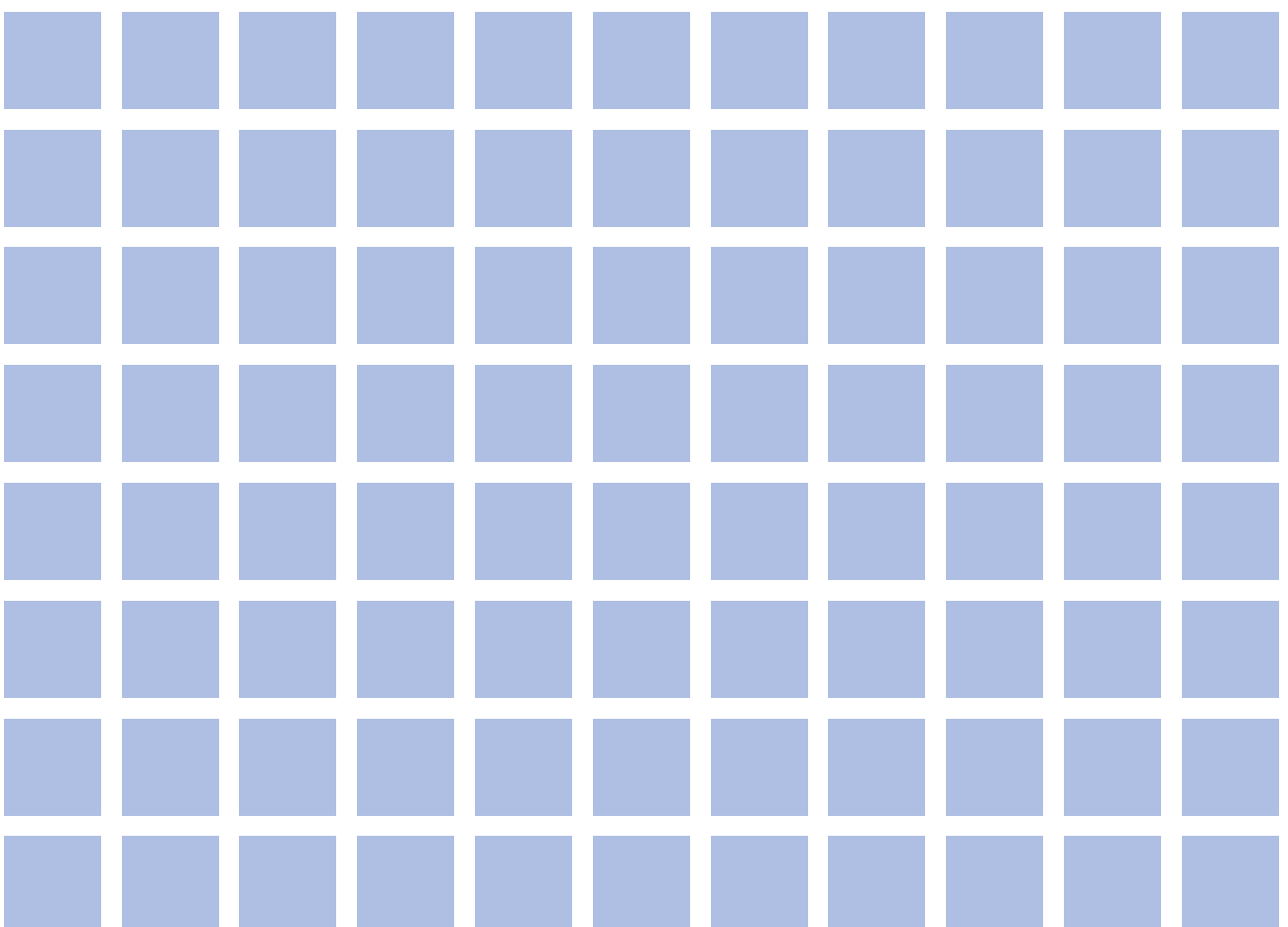


# 4

## Napęd ramieniowy

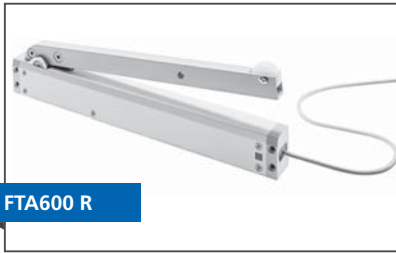


PRZEGLĄD NAPĘDÓW RAMIENIOWYCH																	
Typ	Odmiana	Model		Wysuw	Moment obrotowy		Czas pracy		Prąd ociążenia	Zastosowanie			Montaż		Funkcje		
		Rodzaj mikroprocesora	Napięcie znamionowe	Zasięg	Moment otwierania	Moment zamykania	OTWIERANIE	ZAMYKANIE	Max.	Naturalna wentylacja	Oddymianie	NSHEV	Fasada	Dach	Monitoring pracy	Synchronizacja	Kontrola sekwencyjna
			[VDC]	[mm]	[Nm]	[Nm]	[mm/s]	[mm/s]	[A]								
FTA	FTA R	S12	24	0 – 93	215	215	45,0	45,0	1,4	●	●	●	●		●	●	●
	FTA DF					215				●	●	●	●		●	●	●
	FTA GF					215				●	●	●	●	■	●	●	●

### LEGENDA

● odpowiedni    ■ nie zalecane

S12 = mikroprocesor do synchronizacji i programowania funkcji specjalnych



FTA600 R

**FTA600 R NAPĘD RAMIENIOWY**

- Model 24V DC, S12
- Siła pchania/Siła ciągnięcia 215 Nm / 215 Nm
- Kąt otwarcia 0 – 93 stopni
- Prędkość 2,0 stopnie/s (90° w 45 sekund)
- Wymiary obudowy 40 x 56 x 421 mm, aluminium  
(Szerokość x Głębokość x długość)
- Mechanizm otwierający Ramię 20 x 30 x 380 mm, aluminium
- Wersja SOLO z rolką do drzwi napowietrzających
- Stopień ochrony IP32



FTA600 DF

**FTA600 DF NAPĘD RAMIENIOWY**

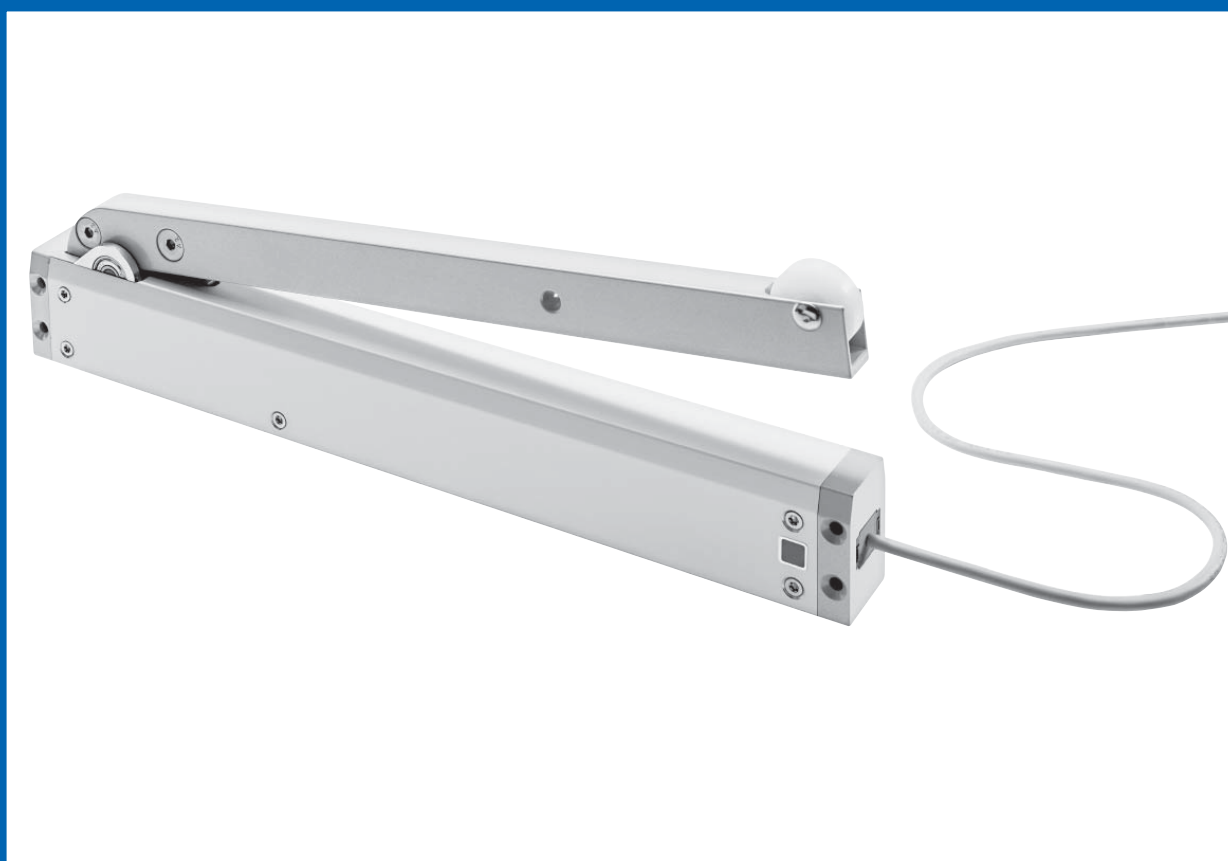
- Model 24V DC, S12
- Siła pchania/Siła ciągnięcia 215 Nm / 215 Nm
- Kąt otwarcia 0 – 93 stopni
- Prędkość 2,0 stopnie/s (93° w 45 sekund)
- Wymiary obudowy 40 x 56 x 421 mm, aluminium  
(Szerokość x Głębokość x długość)
- Mechanizm otwierający Ramię 20 x 30 x 380 mm, aluminium
- Wersja SOLO z konsolą do okien rozwiernych do wewnątrz
- Stopień ochrony IP32



FTA600 GF

**FTA600 GF NAPĘD RAMIENIOWY**

- Model 24V DC, S12
- Siła pchania/Siła ciągnięcia 215 Nm / 215 Nm
- Kąt otwarcia 0 – 93 stopni
- Prędkość 3,0 stopnie/s (93° w 45 sekund)
- Wymiary obudowy 40 x 56 x 421 mm, aluminium  
(Szerokość x Głębokość x długość)
- Mechanizm otwierający Ramię 20 x 30 x 380 mm, aluminium
- Wersja SOLO z szyną ślizgową do okien rozwiernych na zewnątrz
- Stopień ochrony IP32

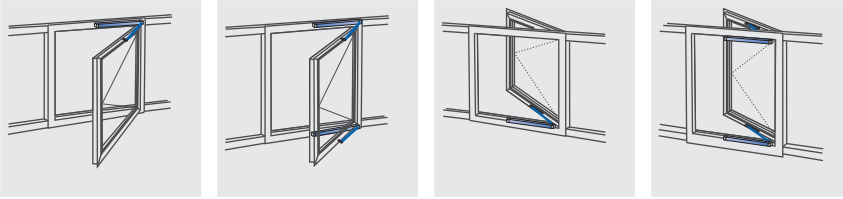


### CECHY CHARAKTERYSTYCZNE FTA600

- Dp naturalnej wentylacji, systemów oddymiania, okien oddymiających NSHEV (EN12101-2) oraz napowietrzania
- Typy:
  - R – z rolką: do otwierania drzwi do kąta 90°
  - DF – z konsolą do otwierania i zamykania okien rozwiernych do wewnątrz do kąta 90°
  - GF – z szyną ślizgową do otwierania i zamykania okien rozwiernych na zewnątrz do kąta 90°
- Czas otwarcia 93° w 45 sekund
- Programowalny, beznapięciowy przekaźnik
- Wytrzymała konstrukcja odporna na korozję
- Prosta instalacja dzięki otworom montażowym w obudowie
- Programowalne parametry dzięki mikroprocesorowi S12
  - Synchronizacja i sterowanie sekwencyjne bez dodatkowych urządzeń (max. 4 napęd)
  - Delikatny start przy otwieraniu i stop przy zamykaniu
  - Kąt otwarcia, siła, prędkość
  - Zmiana kierunku pracy przy przeciążeniu, wyłączenie po domknięciu
- Przewód z wtyczką podłączeniową
- Kompatybilne z M-COM dla automatycznej synchronizacji, współpraca z napędami w układzie „master-slave”, sterowanie sekwencyjne z napędami ryglującymi FV (S3/S12)

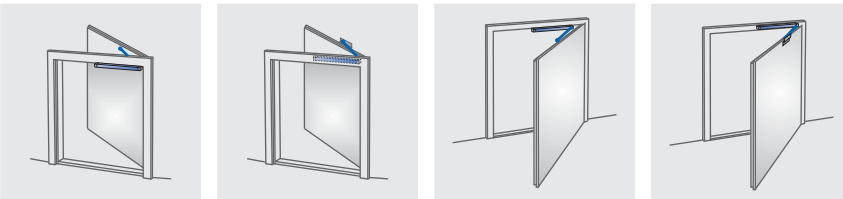
**FASADA**

Okno rozwierne (FTA600 DF/GF)



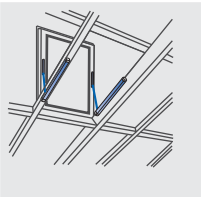
**NAPOWIETRZANIE**

Drzwi (FTA600 R)



**DACH**

Okno z zawiasami na dole (FTA600 GF)



Świetlik (FTA600 GF)

