

Odporność ogniowa

**EI120**

Nr rozwiązania

**630.10**

### Przejścia kombinowane masa PROMASTOP®-I

Europejska Aprobata Techniczna: ETA-14/0446

Deklaracja Właściwości Użytkowych: 0761-CPR-14/0446-2015/4

#### Zastosowanie

Przejścia kombinowane, przez które przechodzą wiązki kabli, kable w peszlach oraz rury z tworzywa sztucznego można zabezpieczyć masą PROMASEAL®-AG 2 w uszczelnieniu przejścia instalacyjnego PROMASTOP®-I 2.

Minimalne grubości przegród, w których można zabezpieczać przejścia masą PROMASEAL®-AG 2 w połączeniu z PROMASTOP®-I 1 to:

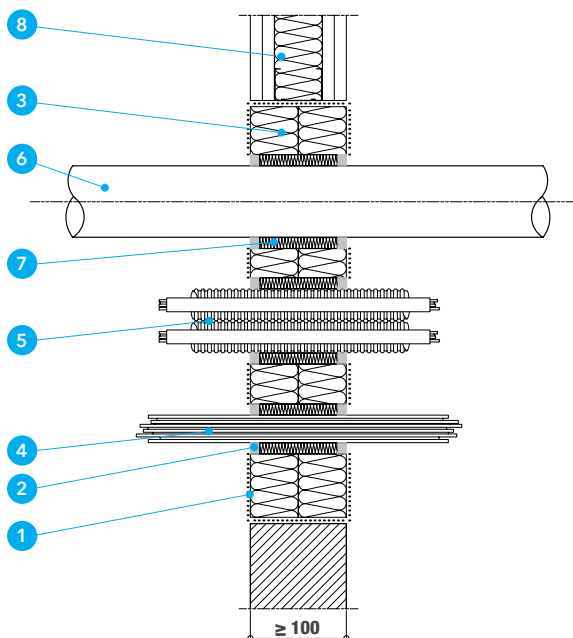
- 100 mm – ściany lekkie lub masywne;
- 150 mm – stropy masywne.

Rodzaj instalacji	Wymiary	Umiejscowienie
Rury PVC-U, PP, PE-HD	Φ 50mm	Ściana/Strop
Wiązki kabli (pojedyncze kable Φ ≤ 21mm)	Φ ≤ 160mm	Ściana/Strop
Peszle (z kablami lub bez)	Φ ≤ 50mm	Ściana/Strop
Wiązka peszli	Φ ≤ 5x50mm	Ściana

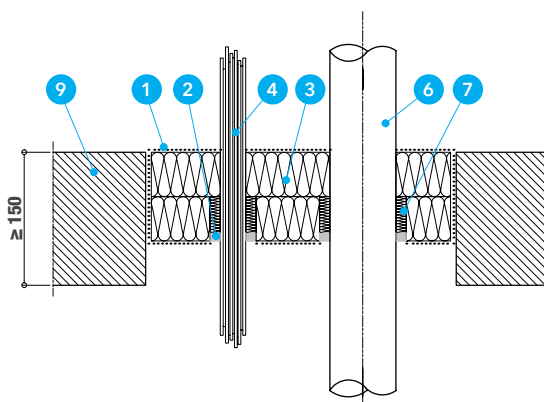
#### Detal A i B

Otwór w przejściu należy wypełnić skalną wełną mineralną 3 2x50 mm o gęstości minimalnej 140 kg/m<sup>3</sup>, którą należy z każdej strony pomalować masą PROMASTOP®-I 1 na grubość 1 mm. Maksymalne wymiary przejścia w ścianie wynoszą 1200x1200 mm, a w stropie 1200 mm x nieskończoność, przy czym minimalny stosunek długości obwodu do pola powierzchni uszczelnienia przejścia wynosi 3,333 m/ m<sup>2</sup>.

Przestrzeń wokół wiązek kabli, kanałów i rur z tworzywa sztucznego należy uszczelnić masą akrylową PROMASEAL®-AG 2 na głębokość 15 mm i szerokość 20 mm. W przypadku przejścia instalacji przez ścianę, masę PROMASEAL®-AG 2 należy stosować po obu stronach przegrody. Dla stropu wystarczy zastosować masę PROMASEAL®-AG 2 jedynie od spodu stropu.



Detal A - Przejście przez ścianę



Detal B - Przejście przez strop

#### Opis rysunków

- 1 Masa ogniochronna PROMASTOP®-I, d<sub>z</sub> ≥ 1 mm
- 2 Masa ogniochronna PROMASEAL®-AG, d<sub>z</sub> ≥ 15 mm
- 3 Płyty niepalnej wełny mineralnej, gęstość min. 140 kg/m<sup>3</sup>
- 4 Wiązka kabli
- 5 Peszle

- 6 Rura z tworzywa sztucznego
- 7 Wełna mineralna, gęstość min. 40 kg/m<sup>3</sup>
- 8 Ściana masywna lub lekka
- 9 Strop