

## Europejska Ocena Techniczna

**ETA-16/0523**  
z 23.05.2017

**Jednostka ds. Oceny Technicznej  
wydająca Europejską Ocena Techniczną**

Österreichisches Institut für Bautechnik (OIB)  
Austrian Institute of Construction Engineering

**Nazwa handlowa wyrobu budowlanego**

PROMASTOP®-CC

**Rodzina wyrobów, do których należy  
wyrób budowlany**

Wyroby do zatrzymywania ognia i uszczelniania ognia:  
Uszczelnienia przejść instalacyjnych

**Producent**

Promat International NV  
Bormstraat 24  
2830 Tisselt  
BELGIA

**Zakład produkcyjny**

Zakład produkcyjny 16

**Niniejsza Europejska Ocena  
Techniczna zawiera**

93 strony, włączając w to Aneksy 1 do 5, stanowiące  
integralną część niniejszej oceny

**Niniejsza Europejska Ocena Techniczna  
wydawana jest zgodnie z  
Rozporządzeniem (UE) Nr 305/2011, na  
podstawie**

Wytyczne Europejskiej Oceny Technicznej dla  
"Wyrobów do zatrzymywania ognia i uszczelniania  
ognia", ETAG 026 Część 2: „Uszczelnienia przejść  
instalacyjnych”, wydanie z sierpnia 2011, stosowane  
jako Europejski Dokument Oceny (EAD)

Niniejsza Europejska Ocena Techniczna nie może być przekazywana producentom, lub agentom producentów innym, niż wymienieni na stronie 1, ani zakładom produkcyjnym innym niż ustanowione w kontekście niniejszej Europejskiej Oceny Technicznej.

Tłumaczenia niniejszej Europejskiej Oceny Technicznej na inne języki muszą w pełni odpowiadać wydanemu oryginałowi dokumentu i powinny zostać określone jako takowe.

Niniejsza Europejska Ocena Techniczna, włączając w to jej wersję elektroniczną, musi być przekazywana w pełnym jej brzmieniu. Jednakże możliwe jest częściowe jej powielanie za pisemną zgodą wydaną przez Österreichisches Institut für Bautechnik. W takim przypadku dokument częściowo powielony musi być oznaczony jako taki.

Niniejsza Europejska Ocena Techniczna może zostać cofnięta przez Österreichisches Institut für Bautechnik, szczególnie na podstawie informacji przekazanej przez Komisję zgodnie z Artykułem 25 (3) of Rozporządzenia (EU) Nr 305/2011.

## Części szczegółowe

### 1 Opis techniczny wyrobu

PROMASTOP®-CC jest endotermiczną pęczniejącą powłoką ognioochronną na bazie wody, stosowaną w połączeniu z płytami z wełny mineralnej. PROMASTOP®-CC stosuje się w celu stworzenia uszczelnień kablowych i/lub rurowych przejść instalacyjnych (uszczelnienie mieszanych przejść instalacyjnych). Powłoka ognioodporna jest gotowa do zastosowania i może być rozcieńczona poprzez dodanie max. 5 % wody, w miarę potrzeb. Może być nakładana poprzez natryskiwanie (airless), z pomocą wałka, lub pędzla. Wszelkie widoczne powierzchnie płyt z wełny mineralnej będą pokrywane jednostronnie.

Powłoka ognioodporna PROMASTOP®-CC dostępna jest w jednym stopniu lepkości:

- > PROMASTOP®-CC (farba/ płyn)

Płyty z wełny mineralnej wstępnie pokrywane PROMASTOP®-CC są dostępne pod różnymi nazwami, jak określono w następującej tabeli.

Nazwa handlowa	Grubość płyty z wełny mineralnej	Powłoka
PROMASTOP®-CC CB5 2s	50 mm	obustronnie
PROMASTOP®-CC CB5 1s	50 mm	jednostronnie
PROMASTOP®-CC CB8 2s	80 mm	obustronnie

W celu zapoznania się ze specyfikacją odpowiednich płyt z wełny mineralnej, patrz Aneks 2 ETA.

Szczegółowa specyfikacja wyrobu PROMASTOP®-CC stanowi niepubliczną część niniejszej Europejskiej Oceny Technicznej, złożonej w Österreichisches Institut für Bautechnik.

### 2 Określenie przewidzianych zastosowań, zgodnie ze stosownym Europejskim Dokumentem Oceny

#### 2.1 Przewidziane zastosowanie

Powłoka ognioodporna PROMASTOP®-CC przeznaczona jest do użytku w celu skonstruowania uszczelnienia przejścia instalacyjnego kabli i/lub rur (uszczelnienie mieszanych przejść instalacyjnych) w celu tymczasowego lub stałego przywrócenia odporności ogniowej konstrukcji ścian lekkich, tam, gdzie wykonano w nich otwory, przez które przechodzą różnorodne kable, koryta/rury kablowe, rury metalowe, rury plastikowe, wielowarstwowe rury kompozytowe, aluminiowe rury kompozytowe, oraz konstrukcje podtrzymujące kable (perforowane lub nieperforowane stalowe koryta kablowe i drabinki kablowe).

Powłoka ognioochronna PROMASTOP®-CC stosowana powinna być w połączeniu z następującymi komponentami dodatkowymi (szczegóły patrz Aneks 3 ETA):

- > Kołnierz ognioodporny – PROMASTOP®-FC
- > Akrylan ognioodporny PROMASEAL®-A
- > Opaska ognioochronna PROMASTOP®-W

Maksymalne rozmiary uszczelnienia przejścia instalacyjnego dla różnych elementów oddzielających podane są w Aneksie 3 ETA.

Przebadano uniwersalne uszczelnienia przejść instalacyjnych, jak określono w Aneksie 3 ETA.

Uszczelnienie przejścia instalacyjnego kabli i/lub rur wykonane z ognioodpornej powłoki PROMASTOP®-CC i elementów dodatkowych mogą być instalowane wyłącznie w typach elementów oddzielających jak określono w następującej tabeli (szczegóły patrz Aneks 3 ETA).

Element oddzielający	Konstrukcja
Ściany lekkie	<ul style="list-style-type: none"> <li>&gt; Słupy szkieletowe stalowe lub drewniane, pokryte obustronnie minimum 2 warstwami płyt (minimalna grubość 12,5 mm) klasa A2-s1,d0 or A1, zgodnie z EN 13501-1</li> <li>&gt; Dla ścian z drewnianymi słupami szkieletowymi, minimalny dystans od uszczelnienia przejścia instalacyjnego do któregokolwiek z drewnianych słupów szkieletowych wynosić powinien 100 mm. Przestrzeń pomiędzy uszczelnieniem przejścia instalacyjnego a słupem drewnianym musi zostać zamknięta za pomocą minimum 100 mm izolacji o klasy A1 lub A2, zgodnie z EN 13501-1</li> <li>&gt; Minimalna grubość 100 mm</li> <li>&gt; Klasa zgodnie z EN 13501-2: <math>\geq</math> EI 60 (tylko dla uszczelnienia przejścia instalacyjnego 1 x 50 mm PROMASTOP®-CC)</li> <li>&gt; Klasa zgodnie z EN 13501-2: <math>\geq</math> EI 90 (tylko dla przejścia instalacyjnego 1 x 80 mm i 2 x 50 mm PROMASTOP®-CC)</li> <li>&gt; Okładzina otworu powinna być wykonana z kształowników stalowych o minimalnej grubości 0,6 mm i/lub płyt o takiej samej specyfikacji, co użyta w konstrukcji ściany</li> <li>&gt; Niniejsza Europejska Ocena Techniczna nie obejmuje konstrukcji panelowych typu 'sandwich' i ścian lekkich, w których słupy nie są pokryte z obu stron. Dla konstrukcji tego typu przejście instalacyjne będą testowane indywidualnie dla każdego przypadku.</li> </ul>
Ściany masywne	<ul style="list-style-type: none"> <li>&gt; Z gazobetonu, betonu, murowane</li> <li>&gt; Gęstość minimalna 450 kg/m<sup>3</sup></li> <li>&gt; Grubość minimalna 100 mm</li> <li>&gt; Ściana masywna musi być sklasyfikowana zgodnie z EN13501-2 dla wymaganego okresu odporności przeciwogniowej.</li> </ul>
Stropy masywne	<ul style="list-style-type: none"> <li>&gt; Z gazobetonu, betonu</li> <li>&gt; Gęstość minimalna 450 kg/m<sup>3</sup></li> <li>&gt; Minimalna grubość 150 mm</li> <li>&gt; Strop masywny musi być sklasyfikowany zgodnie z EN13501-2 dla wymaganego okresu odporności przeciwogniowej.</li> </ul>

PROMASTOP®-CC może być stosowany w roli uszczelnienia przejścia instalacyjnego dla następujących instalacji (Dalsze szczegóły patrz Aneks 3 ETA):

- > Rury plastikowe wykonane z PVC-U, PE-HD, PP-H, PP-R
- > Rury aluminiowo-kompozytowe, typu Pipelife Radopress, Geberit Mepla, Viega Raxofix, Viega Sanfix Fosta
- > Rury metalowe (z izolacjami) wykonane ze stali, miedzi, żeliwa, stopów niklu Viega Sanpress, Viega Sanpress XL, Viega Sanpress Inox, Viega Sanpress Inox XL, Viega Sanpress Inox G, Viega Sanpress Inox G XL
- > Wielowarstwowe rury od producenta Rehau, Poloplast, Geberit, Friatec, lub Pipelife
- > Kable i wiązki kabli (w osłonach i bez)
- > Małe koryta i rurki ( $\varnothing \leq 16$  mm) wykonane z tworzywa, lub ze stali
- > Konstrukcje podtrzymujące kable (perforowane lub nieperforowane stalowe koryta kablowe i drabinki kablowe)

Inne elementy, lub struktury podtrzymujące nie mogą przechodzić przez uszczelnienie.

## 2.2 **Kategoria zastosowania**

PROMASTOP®-CC przeznaczony jest do zastosowań w miejscach wystawionych na warunki pogodowe i w związku z tym – zgodnie z ETAG 026-Część 2 punkty 2.4.12.1.3.3 – posiada kategorię Typ X.

Mimo że uszczelnienie przejścia instalacyjnego przeznaczone jest wyłącznie do zastosowań we wnętrzach, proces konstrukcyjny może prowadzić do wystawienia go na warunki zewnętrzne do czasu zamknięcia budynku. W takim przypadku należy podjąć kroki mające na celu ochrony tymczasowo wystawionych uszczelnień przejścia instalacyjnego, zgodnie z instrukcjami właściciela ETA.

## 2.3 **Okres trwałości**

Zapisy niniejszej Europejskiej Oceny Technicznej oparte są na założonej 10-letniej trwałości PROMASTOP®-CC, pod warunkiem spełnienia warunków zawartych w dokumentacji technicznej producenta w zakresie pakowania, transportu, przechowywania i instalacji.

Wskazania dotyczące zakładanej trwałości nie mogą być rozumiane jako gwarancja udzielona przez producenta, lub przez Jednostkę ds. Oceny Technicznej, należy je traktować jako środek pozwalający na dobranie właściwego produktu w odniesieniu do oczekiwanej, ekonomicznie uzasadnionej trwałości wykonanych robót.

Rzeczywista trwałość może być, w normalnych warunkach, znacząco dłuższa, bez występowania znaczącej degradacji, mającej wpływ na podstawowe wymogi dotyczące robót budowlanych.

## 2.4 **Założenia ogólne**

### 2.4.1 Zakłada się, że

- > uszkodzenia uszczelnień przejść instalacyjnych są odpowiednio naprawiane,
- > instalacja uszczelnienia przejścia instalacyjnego nie wpływa na stabilność sąsiadujących elementów budynku - nawet w przypadku wystąpienia pożaru,
- > nadproże lub podłoga znajdujące się nad uszczelnieniem przepustu są zaprojektowane strukturalnie, oraz pod kątem ochrony przeciwpożarowej w taki sposób, że na uszczelnienie przejścia instalacyjnego nie przyłożone jest dodatkowe obciążenie (za wyjątkiem masy własnej),
- > okładzina otworu w ścianie elastycznej wsparta jest z pomocą słupów szkieletowych (rygli i słupów) w taki sposób, żeby obciążenie mechaniczne przykładane na okładzinę otworu przez uszczelnienie przejścia instalacyjnego nie wpływało na stabilność okładziny otworu i ściany elastycznej.
- > ruchy systemu rur wynikające z czynników termicznych będą uwzględnione w taki sposób, aby nie powodowały obciążeń uszczelnienie przejścia instalacyjnego.
- > instalacje mocowane są do sąsiadujących elementów budynku, zgodnie z odnośnymi przepisami, w taki sposób, aby w przypadku pożaru nie powstawały dodatkowe obciążenia działające na uszczelnienie przejścia instalacyjnego.
- > podparcie instalacji utrzymywane jest przez wymagany okres odporności przeciwogniowej, oraz
- > pneumatyczne układy przesyłowe, systemu sprężonego powietrza, itp., są odłączane z pomocą dodatkowych środków w przypadku pożaru.

### 2.4.2 Niniejsza Europejska Ocena Techniczna nie zajmuje się zagrożeniami wynikłymi z emisji niebezpiecznych płynów lub gazów spowodowanych przez awarie rur w przypadku pożaru, ani nie dowodzi ochrony przed przenoszeniem się ognia poprzez wymianę cieplną za pośrednictwem rur.

2.4.3 Niniejsza Europejska Ocena Techniczna nie weryfikuje ochrony przed zniszczeniem sąsiednich elementów budynku poprzez funkcję separowania ognia, lub samych rur, ze względu na siły deformujące spowodowane przez wysokie temperatury. Zagrożenia te zostaną wzięte pod uwagę poprzez zastosowanie odpowiednich środków podczas projektowania i instalacji systemów rur.

Montaż lub zawieszanie rur, lub rozkład instalacji rur, zostaną przeprowadzone w taki sposób, że rury i ognioodporne elementy budynku pozostaną użyteczne przez okres czasu odpowiedni dla wymaganego okresu odporności przeciwogniowej.

2.4.4 Ryzyko rozprzestrzeniania się ognia w dół, spowodowane przez kapanie płonącego materiału z rury na podłogę poniżej, nie jest wzięte pod uwagę w niniejszej Europejskiej Ocenie Technicznej (patrz EN 1366- 3:2009, punkt 1).

2.4.5 Ocena trwałości nie bierze pod uwagę możliwego wpływu substancji przenikających przez ściany rur na uszczelnienie przejścia instalacyjnego.

2.4.6 Ocena nie obejmuje uniknięcia zniszczenia uszczelnienia przejścia instalacyjnego, lub sąsiadujących elementów budynku, przez siły spowodowane zmianami temperatury w przypadku pożaru. Problem ten należy wziąć pod uwagę podczas projektowania systemu rur.

## 2.5 Produkcja

Europejska Ocena Techniczna wydawana jest dla wyrobu na podstawie ustalonych danych/informacji, złożonych w Österreichisches Institut für Bautechnik, określających produkt, który został poddany ocenie. Zmiany wyrobu lub procesu produkcji, mogące spowodować, że złożone dane/informacje będą nieprawidłowe, powinny zostać zgłoszone Österreichisches Institut für Bautechnik przed ich wprowadzeniem.

Österreichisches Institut für Bautechnik podejmie decyzję, czy zmiany takowe wpłyną na Europejską Ocenę Techniczną, czy też nie, a w rezultacie, czy oznaczenie na podstawie Europejskiej Oceny Technicznej CE zachowa ważność, oraz czy konieczna będzie dalsza ocena, lub zmiany, Europejskiej Oceny Technicznej.

### 3 Własności użytkowe wyrobu i odniesienia do metod zastosowanych do ich oceny

Podstawowe wymogi prac budowlanych	Istotne własności	Metoda weryfikacji	Własności
BWR 2	Reakcja na ogień	EN 13501-1	Punkt 3.1.1 ETA
	Odporność na ogień	EN 13501-2: 2007+A1:2009	Punkt 3.1.2 ETA, oraz Aneks 3 ETA
BWR 3	Przenikanie powietrza (własność materiału)	Charakterystyka nie określona	
	Przenikanie wody (własność materiału)	Charakterystyka nie określona	
	Zawartość i/lub wydzielanie substancji niebezpiecznych	Dyrektywa Komisji Europejskiej 67/548/EWG i Rozporządzenie (WE) Nr 1272/2008 a także EOTA TR 034, edycja Październik 2015	Deklaracja zgodności wydana przez producenta
BWR 4	Odporność i stabilność mechaniczna	Charakterystyka nie określona	
	Odporność na uderzenia/ruchy	Charakterystyka nie określona	
	Przywieranie	Charakterystyka nie określona	
BWR 5	Izolacyjność akustyczna od dźwięków powietrznych	Charakterystyka nie określona	
BWR 6	Właściwości termiczne	Charakterystyka nie określona	
	Przenikanie oparów wody	Charakterystyka nie określona	

#### 3.1 Bezpieczeństwo w przypadku pożaru (BWR 2)

##### 3.1.1 Reakcja na ogień

Produkt konstrukcyjny PROMASTOP®-CC został oceniony zgodnie z ETAG 026 - Część 2 punkt 2.4.1 i sklasyfikowany zgodnie z EN 13501-1:2007+A1:2009.

Komponent	Klasa zgodnie z EN 13501-1
PROMASTOP®-CC	B-s1,d0

##### 3.1.2 Odporność na ogień

PROMASTOP®-CC został przebadany zgodnie z ETAG 026-Część 2 punkt 2.4.2 i EN 13663:2009, w połączeniu z EN 1363-1:1999 i EN 1363-1:2012.

W oparciu o uzyskane wyniki badań, oraz obszar zastosowań określony w EN 1366-3:2009, uszczelnienia przejścia instalacyjnego kabli i/lub rur (uszczelnienia mieszanych przejść instalacyjnych) z PROMASTOP®-CC zostały sklasyfikowane zgodnie z EN 13501-2:2007+A1:2009. Indywidualna klasyfikacja odporności ogniowej przedstawiona została w Aneksie 3 ETA.

Maksymalna klasa odporności ogniowej uszczelnienia przejścia instalacyjnego w pionowych i poziomych elementach oddzielających zależy od klasy odporności ogniowej przechodzących elementów. Klasa odporności ogniowej uszczelnienia przejścia instalacyjnego obniżana jest do klasy przechodzącego przez nie elementu o najniższej kategorii odporności ogniowej.

Klasyfikacja odporności na działanie ognia zawarta w Aneksie 3 niniejszej ETA zachowuje ważność jedynie wtedy, gdy produkt PROMASTOP®-CC zostanie zainstalowany w sposób zgodny z Aneksem 3 i Aneksem 4 niniejszej ETA.

Informacje dotyczące produktów podrzędnych, które zostały przebadane w ramach niniejszej Europejskiej Oceny Technicznej pod kątem oceny odporności na działanie ognia podano w Aneksie 2 ETA.

### **3.2 Higiena, zdrowie i środowisko (BWR 3)**

#### **3.2.1 Przenikanie powietrza**

Charakterystyki nie określone

#### **3.2.2 Przenikanie wody**

Charakterystyka nie określona.

#### **3.2.3 Wydzielanie substancji niebezpiecznych**

Zgodnie z deklaracją producenta, komponenty PROMASTOP®-CC nie zawierają substancji niebezpiecznych określonych w Dyrektywie Rady 67/548/EWG, oraz and rozporządzeniem (WE) nr 1272/2008, oraz EOTA TR 034 (Lista ogólna BWR 3 dla EAD/ETA - Substancje niebezpieczne), wydanie z października 2015.

Deklaracja na piśmie dotycząca powyższego została złożona przez właściciela ETA.

Dodatkowo do punktów szczegółowych odnoszących się do substancji niebezpiecznych, zawartych w niniejszej Europejskiej Ocenie Technicznej, mogą istnieć inne wymagania, znajdujące zastosowanie do produktów leżących w jej zakresie (np. Przeniesione prawa europejskie i krajowe, przepisy i rozporządzenia administracyjne). W celu spełnienia zapisów Dyrektywy o Produktach Budowlanych, wymagania te, gdy będzie znajdować zastosowanie, także muszą zostać spełnione.

### **3.3 Bezpieczeństwo stosowania (BWR 4)**

#### **3.3.1 Odporność i stabilność mechaniczna.**

Charakterystyka nie określona.

#### **3.3.2 Odporność na uderzenia/ruchy**

Charakterystyka nie określona

Należy podjąć środki zaradcze mające na celu ochronę przed wejściem osób na poziome uszczelnienie przejścia instalacyjnego, lub wypadnięciem przez pionowe uszczelnienie przejścia instalacyjnego (np. poprzez pokrycie siatką drucianą).

#### **3.3.3 Przywieranie**

Charakterystyki nie określone

### **3.4 Ochrona przed hałasem (BWR 5)**

#### **3.4.1 Izolacyjność akustyczna od dźwięków powietrznych**

Charakterystyki nie określone



### 3.5 Wydajność energetyczna i zatrzymywanie ciepła (BWR 6)

#### 3.5.1 Właściwości termiczne

Charakterystyki nie określone

#### 3.5.2 Przenikanie oparów wody

Charakterystyka nie określona.

### 3.6 Aspekty ogólne przydatności do użytku

PROMASTOP®-CC spełnia wymogi dla kategorii przewidzianego zastosowania.

Tak więc PROMASTOP®-CC jest odpowiedni dla zastosowań w miejscach wystawionych na warunki pogodowe i w związku z tym – zgodnie z ETAG 026-Część 2 punkty 2.4.12.1.3.3 – posiada kategorię Typ X.

## 4 Zastosowano system oceny i weryfikacji stałości własności użytkowych (dalej nazywany AVCP), w odniesieniu do jego podstawy prawnej

### 4.1 System AVCP

Zgodnie z Decyzją 1999/454/EC<sup>1</sup>, poprawioną przez Decyzję 2001/596/EC<sup>2</sup> Komisji Europejskiej, system oceny i weryfikacji stałości właściwości (patrz Aneks V Rozporządzenia (UE) Nr 305/2011) jest podany w następującej tabeli.

Wyrób(oby):	Przewidziane zastosowanie(a)	Poziom(y) lub klasa(y) (odporności na działanie ognia)	System oceny i weryfikacji stałości własności użytkowych
Wyroby do zatrzymywania ognia i uszczelniania ognia	do rozdzielania ognia i/lub ochrony przeciwogniowej, lub poprawy odporności na działanie ognia	jakiegokolwiek	1

Dodatkowo, zgodnie z Decyzją 1999/454/WE, poprawioną przez Decyzję 2001/596/WE Komisji Europejskiej, system oceny i weryfikacji stałości właściwości w odniesieniu do reakcji na ogień jest podany w następującej tabeli.

Wyrób(oby):	Przewidziane zastosowanie(a)	Poziomy lub klasy (reakcja na ogień)	System Oceny i weryfikacji stałości własności
Wyroby do zatrzymywania ognia i uszczelniania ognia	dla zastosowań podlegających przepisom dotyczącym reakcji na ogień	A1*, A2*, B*, C*	1
		A1**, A2**, B**, C**, D, E	3
		(A1 to E)***, F	4
<p>* Wyroby/materiały dla których określony etap procesu produkcji wiąże się z poprawą klasyfikacji reakcji na ogień (np. dodanie czynników hamujących palność, lub ograniczenie ilości materiału organicznego)</p> <p>** Wyroby/materiały nie zawarte przypisem (*)</p> <p>*** Wyroby/materiały nie wymagające badania reakcji na ogień (np. Wyroby/materiały klasy A1, zgodnie z Decyzją Komisji 96/603/WE, z poprawkami)</p>			

<sup>1</sup> Dziennik Urzędowy Wspólnot Europejskich nr L 178, 14.7.1999, str. 52

<sup>2</sup> Dziennik Urzędowy Wspólnot Europejskich nr L 209, 2.8.2001, str. 33

**5**      **Szczegóły techniczne konieczne dla implementacji systemu AVCP, jak zapewniono dla odpowiedniego Europejskiego Dokumentu Oceny**

Szczegóły techniczne konieczne dla wprowadzenia systemu AVCP określono w planie kontroli złożonym w Jednostce ds. Oceny Technicznej Österreichisches Institut für Bautechnik.

Notyfikowana jednostka certyfikująca wyrób odwiedzać będzie fabrykę przynajmniej raz w roku w celu nadzoru producenta.

Wydano w Wiedniu dnia 23.05.2017  
przez Österreichisches Institut für Bautechnik

Oryginał dokumentu został podpisany przez:

Rainer Mikulits  
Dyrektor Zarządzający

## ANEKS 1

### Dokumenty referencyjne i lista skrótów

#### 1.1 Odniesienia do standardów wymienionych w tej ETA

ETAG 026-2 (2011)	Wyroby do zatrzymywania ognia i uszczelniania - Część 2: Uszczelnienie przejść instalacyjnych
EN 13501-1	Klasyfikacja ogniowa wyrobów budowlanych i elementów budynków - Część 1: Klasyfikacja na podstawie wyników badań reakcji na ogień
EN 13501-2:2007+A1:2009	Klasyfikacja ogniowa wyrobów budowlanych i elementów budynków - Część 2: Klasyfikacja na podstawie wyników badań odporności ogniowej, z wyłączeniem instalacji wentylacyjnej
EN 1363-1:1999	Badania odporności ogniowej - Część 1: Wymagania ogólne
EN 1363-1:2012	Badania odporności ogniowej - Część 1: Wymagania ogólne
EN 1366-3:2009	Badania odporności ogniowej instalacji użytkowych - Część 3: Uszczelnienia przejść instalacyjnych

#### 1.2 Inne dokumenty referencyjne

EOTA TR 024 (2009)	Charakterystyka, aspekty trwałości oraz zakładowa kontrola produkcji dla materiałów reaktywnych, składników i wyrobów
--------------------	---

ANEKS 2  
OPIS WYROBU(ÓW) ORAZ DOKUMENTACJA WYROBU

## 2.1 Wyrób

Nazwa wyrobu	Opis
PROMASTOP®-CC	Powłoka ognioodporna
PROMASTOP®-FC (komponent dodatkowy)	kołnierz ognioodporny
PROMASTOP®-W (komponent dodatkowy)	opaska ognioochronna
PROMASEAL®-A (komponent dodatkowy)	ognioochronna uszczelniająca masa akrylowa
PROMASEAL®-AG (komponent dodatkowy)	pęczniejąca ognioochronna masa uszczelniająca

Odpowiednie wyroby z wełny mineralnej zastosowane do wykonywania uszczelnienia przejścia instalacyjnego z wełny mineralnej lub powlekanych płyt z wełny mineralnej	
Producent	Oznaczenie wyrobu
Rockwool	RP-XV, Hardrock 040 / Hardrock II, Rockwool 360, Taurox D-C, Taurox Duo NP, Rockwool Paneel 755
Izolacje Knauf	Knauf Insulations DP-15, Knauf Insulations FDB D150
Paroc OY AB	Płyta Pyrotech 140 – 180, Płyta Dachowa Paroc Pro
Isover	Orsil T-N

Odpowiednie wyroby izolacyjne - reakcja na działanie ognia	
Izolacja palna (elastyczna pianka elastomerowa o zamkniętej strukturze komórek, np. AF/Armaflex)	minimalnie B-s3,d0 (zgodnie z EN 13501-1)
Izolacja palna do izolacji akustycznej (pianka elastomerowa wykonana z PE, np. Kaiflex PE- AB Abflusisolierung)	minimalnie E (zgodnie z EN 13501-1)
Izolacja niepalna (wełna skalna) (np. Rockwool 800, Rockwool Klimarock, Conlit 150U, Heralan Lam-040-AR)	Minimalnie A2-s1,d0 / A2L-s1,d0, A2L (zgodnie z EN 13501-1)

Do wypełniania przestrzeni, jeżeli jest to konieczne, stosować wełnę mineralną o temperaturze topnienia  $\geq 1000$  °C i klasie A1, zgodnie z EN 13501-1.

## 2.2 Szczegóły dotyczące mocowania

Do mocowania kołnierzy ognioochronnych na uszczelnieniach przejść instalacyjnych wykonanych z płyt z wełny mineralnej stosować należy gwintowane pręty stalowe M6 lub M8 z nakrętkami i podkładkami. Jeżeli kołnierze ognioochronne są wbudowane, pomiędzy płytami z wełny mineralnej należy stosować haki mocujące. Pozycja wbudowana może być stosowana wyłącznie dla uszczelnienia przejścia instalacyjnego z podwójnymi płytami.

Izolacja winna być umieszczona w środku uszczelnienia przejścia instalacyjnego wykonanego z PROMASTOP®-CC i zamocowana z zastosowaniem drutu stalowego (minimalna grubość 0,6 mm).

## 2.3 Transport i składowanie

Oznaczenia producenta dotyczące transportu i przechowywania (minimalna i maksymalna temperatura przechowywania, maksymalny czas przechowywania) muszą być przestrzegane.

## **2.4 Stosowanie, konserwacja i naprawy**

Odporność ogniowa uszczelnienia przejścia instalacyjnego nie może być pogorszona przez przyszłe zmiany budynku, lub jego elementów.

Ocena przydatności dla danego zastosowania oparta jest na założeniu, że konieczna konserwacja i naprawy w okresie zakładanej trwałości przeprowadzane są zgodnie z instrukcjami producenta.

## **2.5 Dokumentacja techniczna wyrobu**

Karty charakterystyki wyrobu dla PROMASTOP®-CC, PROMASTOP®-FC, PROMASTOP®-W, PROMASEAL®-A and PROMASEAL®-AG

Szczegółowe rysunki dla powłoki ognioochronnej PROMASTOP®-CC w połączeniu z PROMASTOP®-FC, PROMASTOP®-W, PROMASEAL®-A i PROMASEAL®-AG

### ANEKS 3 KLASYFIKACJA ODPORNOŚCI NA DZIAŁANIE OGNIĄ DLA PROMASTOP®-CC

#### 3.1 Klasyfikacja zgodnie z EN 13501-2 dla powłoki ognioochronnej PROMASTOP®-CC z płytami z

Grubość uszczelnienia przejścia instalacyjnego z płyty z wełny mineralnej przejść instalacyjnych z powłoką ognioochronną PROMASTOP®-CC:

Płyty z wełny mineralnej (ilość warstw x grubość)	1 x 50 mm
Płyty z wełny mineralnej (ilość warstw x grubość)	1 x 80 mm
Płyty z wełny mineralnej (ilość warstw x grubość)	2 x 50 mm

Maksymalny rozmiar uszczelnienia w zależności od elementu oddzielającego (patrz punkt 2.1 ETA):

Konstrukcja nośna	Wersja uszczelnienia przejścia instalacyjnego		
	1 x 50 mm	1 x 80 mm	2 x 50 mm
Ściany lekkie	1000 mm x 3000 mm (szerokość x wysokość)	1000 mm x 3000 mm (szerokość x wysokość)	1000 mm x 3000 mm (szerokość x wysokość)
Ściany masywne	1000 mm x 3000 mm (szerokość x wysokość)	1000 mm x 3000 mm (szerokość x wysokość)	1000 mm x 3000 mm (szerokość x wysokość)
Stropy masywne	Patrz Aneks 5 ETA		

Grubość płyt z wełny mineralnej patrz tabela powyżej, minimalna gęstość 140 kg/m<sup>3</sup>, temperatura topnienia ≥ 1000°C i klasa A1 zgodnie z EN 13501-1 (produkty możliwe do zastosowania patrz Aneks 2, punkt 2.1 ETA).

Klasyfikacja uszczelnień uniwersalnych PROMASTOP®-CC w zależności od elementu oddzielającego (patrz punkt 2.1 ETA):

Konstrukcja nośna	Klasyfikacja		
	1 x 50 mm	1 x 80 mm	2 x 50 mm
Ściany lekkie	EI 60 / E 90	EI 120 / E 120	EI 120 / E 120
Ściany masywne	EI 60 / E 90	EI 120 / E 120	EI 120 / E 120
Stropy masywne	EI 60 / E 60	EI 120 / E 120	EI 120 / E 120

Odległości pomiędzy płytami z wełny mineralnej (tylko dla uszczelnienia przejścia instalacyjnego 2 x 50 mm)

Konstrukcja nośna	Dystans (mm)
Ściany lekkie	0
Ściany masywne	0 – 110
Stropy masywne	0 – 170

Grubość powłoki ognioochronnej PROMASTOP®-CC (grubość warstwy suchej):

Próbka	Grubość minimalna [mm]
Na powierzchni uszczelnienia przejścia instalacyjnego	0,7
Na korytach kablowych, drabinkach kablowych (półka i ramiona)	1,0
Wszelkie kable w osłonach i bez, oraz wiązki kabli	1,0
Małe koryta i rurki (Ø ≤ 16 mm) wykonane z tworzywa lub ze	3,0

*Długość powłoki ognioochronnej PROMASTOP®-CC (mierzona od powierzchni uszczelnienia przejścia instalacyjnego):*

Próbka	Długość minimalna [mm]
Na powierzchni sąsiadującego elementu oddzielającego (ściany, stropu)	0
Na korytach kablowych, drabinkach kablowych (półka i ramiona)	100
Wszelkie kable w osłonach i bez, oraz wiązki kabli	100
Małe koryta i rurki ( $\varnothing \leq 16$ mm) wykonane z tworzywa lub ze stali	100

*Konstrukcje podtrzymujące instalacje mogące przechodzić przez uszczelnienie przejścia instalacyjnego:*

Próbka
Stalowe koryta kablowe (perforowane lub nie)
Drabinki stalowe
Zgodnie z EN 13501-1, stalowe koryta kablowe (perforowane lub nie) i drabinki stalowe z powłokami organicznymi muszą być klasy co najmniej A2-s1,d0

Zamykane koryta kablowe nie mogą przechodzić przez uszczelnienie przejścia instalacyjnego.

W konstrukcjach ścian lekkich obramowanie otworu wykonane z płyt można pominąć jeżeli otwór otoczony jest profilami stalowymi.

Powłokę ognioochronną PROMASTOP®-CC należy nakładać na widoczne powierzchnie uszczelnienia przejścia instalacyjnego, krawędzie i ościeża.

*Instalacje mogą przechodzić przez uszczelnienie przejścia instalacyjnego (szczegóły podano w odpowiednich częściach Aneksu 3 ETA):*

Próbka
Rury plastikowe wykonane z PVC-U, PE, PP-H, PP-R
Rury aluminiowo-kompozytowe, typu Pipelife Radopress, Geberit Mepla, Viega Raxofix, Viega Sanfix
Rury metalowe (z izolacją) wykonane ze stali, miedzi, żeliwa, stopów niklu
Wielowarstwowe rury od producenta Rehau, Poloplast, Geberit, Friatec, Pipelife
Kable i wiązki kabli (w osłonach i bez)
Małe koryta i rurki ( $\varnothing \leq 16$ mm) wykonane z tworzywa lub ze stali

Ogólny przekrój instalacji (włączając w to izolacje i konstrukcje wspierające okablowanie) nie może przekraczać 60% rozmiaru otworu uszczelnienia przejścia instalacyjnego.

Przestrzeń pomiędzy instalacjami a płytami z wełny mineralnej musi być zupełnie wypełniona wełną mineralną (wełną skalną o temperaturze topnienia  $\geq 1000^{\circ}\text{C}$ , klasa A1 zgodnie z EN 13501-1 i minimalną gęstością pozorną  $40 \text{ kg/m}^3$ ), a następnie pokryta z obu stron uszczelnienia przejścia instalacyjnego powłoką z pasty ognioodpornej PROMASTOP®-CC, lub ognioodpornego uszczelniacza akrylowego PROMASEAL®-A. W przypadku stropów masywnych powłoka PROMASTOP®-CC lub ognioochronnego uszczelniacza akrylowego PROMASEAL®-A musi być nałożona tylko od spodniej strony stropu.

*Odległości mocować (mierzone od powierzchni uszczelnienia przejścia instalacyjnego):*

Umieszczenie	Odległość maksymalna [mm]
Odległość po obu stronach konstrukcji ściany:	250
Odległość po górnej stronie konstrukcji stropu:	250

*Konfiguracje zakończeń rur:*

<i>Przebadano i sklasyfikowano dla rur z tworzywa sztucznego</i>	Właściwe
U/U	U/U, C/U, U/C, C/C
U/C	U/C, C/C
<i>Przebadano i sklasyfikowano dla rur metalowych</i>	Stosuje się do
U/C	C/U, U/C, C/C
<i>Przebadano i sklasyfikowano dla rur aluminiowych rur</i>	Właściwe
U/C	U/C, C/C

Przebadano kanały wykonane z tworzywa sztucznego w konfiguracji U/C.  
Przebadano kanały wykonane ze stali U/C.

Małe kanały i rurki ( $\varnothing \leq 16$  mm) wykonane z tworzyw sztucznych lub stali należy uszczelniać za pomocą uszczelnacza akrylowego PROMASEAL®-AG lub PROMASEAL®-A, oraz, w miarę potrzeb, wełną mineralną (wełną skalną o temperaturze topnienia  $\geq 1000^{\circ}\text{C}$ , klasie A1 zgodnie z EN 13501-1 i minimalną gęstością pozorną  $40 \text{ kg/m}^3$ ) w roli materiału wypełniającego.

*Tłumienie hałasu:*

Można stosować izolację akustyczną (np. Kaiflex PE-AB Abflusisolierung od producenta Kaiman) na bazie PE (pianka elastomerowa o zamkniętych komórkach, maksymalna grubość 5 mm, klasa E zgodnie z EN 13501-1, maksymalnie jedna warstwa, tylko z rurami z tworzyw sztucznych).

*Złącza:*

Średnica badanych złączy rur może być zmniejszona, lecz nie może być zwiększona. Dla tego zastosowania należy używać kołnierza PROMASTOP®-FC6.

Kanały/rurki, rury metalowe, rury plastikowe, kompozytowe rury wielowarstwowe i rury aluminiowo-kompozytowe należy instalować prostopadle do powierzchni uszczelnienia przejścia instalacyjnego.



**3.2 Klasyfikacja zgodnie z EN 13501-2 dla powłoki ognioochronnej PROMASTOP®-CC stosowanej na kablach, wiązkach kabli, małych kanałach i rurkach ( $\varnothing \leq 16$  mm)**
**Wszelkie kable w osłonach:**

Wszelkie kable w osłonach używane obecnie powszechnie w praktyce budowlanej w Europie (np. Przewody sterowania, zasilania, przesyłu danych, kable optyczne, sygnałowe, telekomunikacyjne).

**Wszelkie rodzaje kabli bez osłon:**

Wszelkie kable (druty) bez osłon używane obecnie powszechnie w praktyce budowlanej w Europie.

**Wiązka kabli:**

Wiązka kabli (maksymalna średnica 100 mm), maksymalna średnica pojedynczego kabla 21 mm.

Przeźródź (maksymalna szerokość 10 mm) pomiędzy instalacjami a płytami z wełny mineralnej musi być zupełnie wypełniona wełną mineralną (wełną skalną o temperaturze topnienia  $\geq 1000^{\circ}\text{C}$ , klasa A1 zgodnie z EN 13501-1 i minimalną gęstością pozorną  $40 \text{ kg/m}^3$ ), a następnie pokryta z obu stron uszczelnienia przejścia instalacyjnego powłoką PROMASTOP®-CC, lub ognioodpornym uszczelniaczem akrylowym PROMASEAL®-A. W przypadku stropów masywnych powłoka PROMASTOP®-CC lub ognioochronnego uszczelniacza akrylowego PROMASEAL®-A musi być nałożona tylko od spodniej strony stropu.

**Klasyfikacja w zależności od elementu oddzielającego**

Instalacja	Grubośći płyty z wełny mineralnej (pokrytej PROMASTOP®-CC) i umiejscowienie					
	1 x 50 mm		1 x 80 mm		2 x 50 mm	
	Ściana	Strop	Ściana	Strop	Ściana	Strop
Wszystkie rodzaje kabli w osłonach: $\varnothing \leq 21$ mm	EI 60 E 90	EI 90 E 90	EI 90 E 90	EI 90 E 90	EI 120 E 120	EI 120 E 120
Wszystkie rodzaje kabli w osłonach: $21 \text{ mm} \leq \varnothing \leq 50$	EI 60 E 90	EI 60 E 90	EI 60 E 90	EI 90 E 90	EI 90 E 120	EI 90 E 120
Wszystkie rodzaje kabli w osłonach: $50 \text{ mm} \leq \varnothing \leq 80$	EI 60 E 90	EI 60 E 90	EI 60 E 90	EI 90 E 90	EI 90 E 120	EI 90 E 120
Związana wiązka kabli: $\varnothing \leq 100$ mm	EI 60 E 90	EI 90 E 90	EI 90 E 90	EI 90 E 90	EI 120 E 120	EI 120 E 120
Wszystkie rodzaje kabli bez osłon: $\varnothing \leq 24$ mm	EI 45 E 90	EI 60 E 90	EI 60 E 90	EI 60 E 90	EI 90 E 120	EI 90 E 90
Małe koryta i rurki wykonane z tworzywa lub ze stali $\varnothing \leq 16$ mm	EI 45 E 90	EI 45 E 90	EI 60 E 90	EI 60 E 90	EI 90 E 120	EI 90 E 90

**Grubość i długość PROMASTOP®-CC na kablach, wiązkach kabli, korytach kablowych:**

Instalacja	Grubość (mm)	Długość (mm)
Wszystkie typy kabli w osłonach i bez	1	100
Małe koryta i rurki wykonane z tworzywa lub ze stali $\varnothing \leq 16$ mm	3	
Koryta kablowe i drabinki kablowe (perforowane lub nie)	1	

Koryta kablowe i drabinki kablowe mogą przechodzić przez uszczelnienie przejścia instalacyjnego.

### 3.3 Klasyfikacja zgodnie z EN 13501-2 dla powłoki ognioochronnej PROMASEAL®-CC dla rur metalowych z izolacją niepalną

Rury stalowe i miedziane z izolacją niepalną mogą przechodzić przez uszczelnienie przejścia instalacyjnego z PROMASEAL®-CC

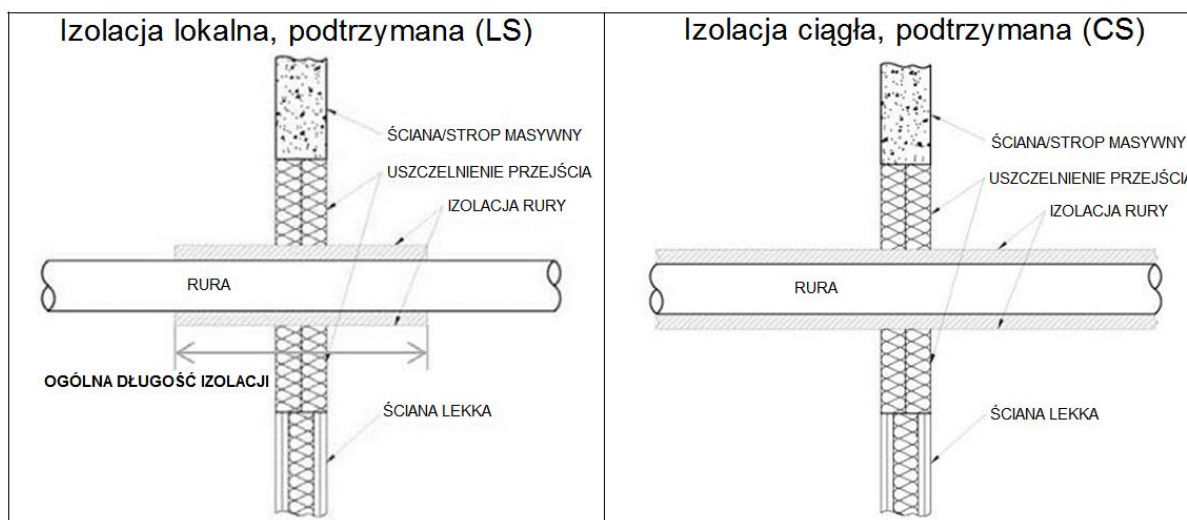
#### Specyfikacja izolacji niepalnej:

Patrz sekcje dla rur stalowych i miedzianych

Izolacja winna być umieszczona centralnie w uszczelnieniu przejścia instalacyjnego wykonanym z PROMASTOP®-CC i zamocowana z zastosowaniem drutu stalowego (minimalna grubość 0,6 mm).

Przestrzeń wokół izolacji niepalnej (maksymalnie 10 mm) winna być uszczelniona z zastosowaniem PROMASTOP®-CC, lub uszczelniacza akrylowego PROMASEAL®-A i wełny mineralnej (wełny skalnej o temperaturze topnienia  $\geq 1000^{\circ}\text{C}$ , klasie A1 zgodnie z EN 13501-1 i minimalnej gęstości pozornej  $40 \text{ kg/m}^3$ ) w roli materiału wypełniającego.

Rury metalowe z izolacją z wełny mineralnej według następujących opcji:



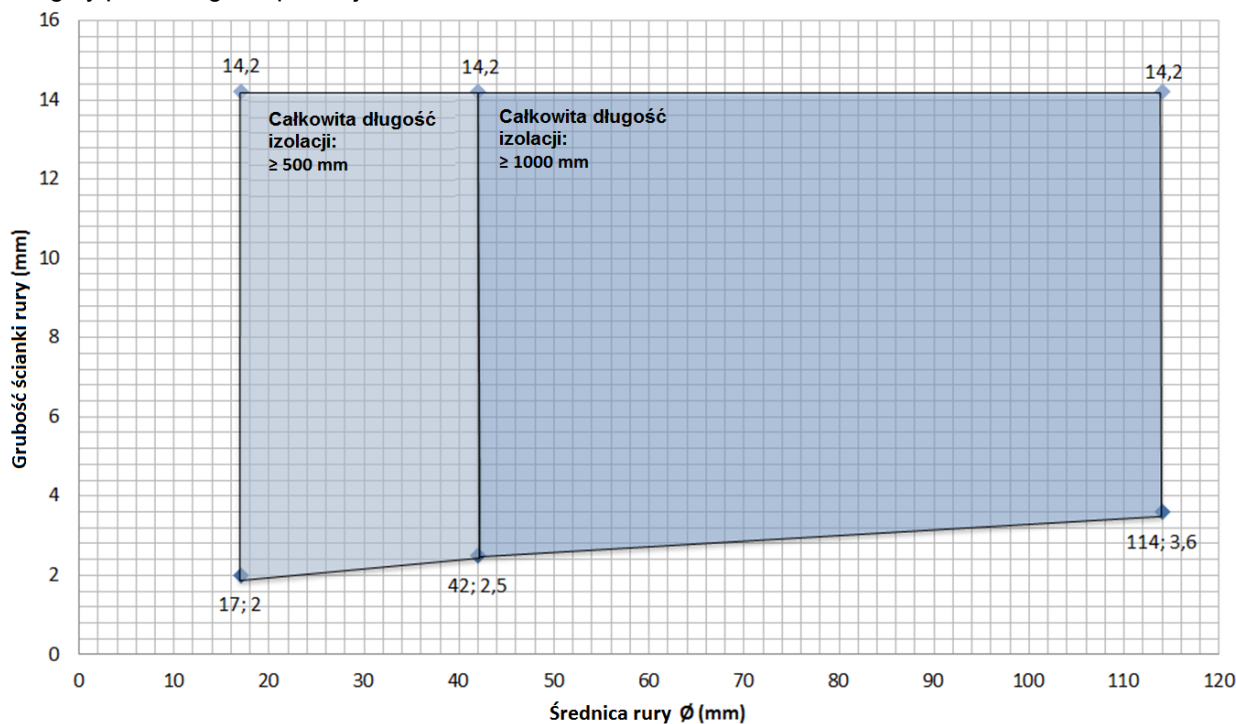
LS pokrywa LS i CS

**Rury stalowe w uszczelnieniu przejścia instalacyjnego 1 x 50 mm PROMASTOP®-CC**

Specyfikacja izolacji	Wartości graniczne
Wełna skalna	Temperatura topnienia $\geq 1000^{\circ}\text{C}$ , reakcja na
Gęstość	$\geq 40 \text{ kg/m}^3$ do $\leq 150 \text{ kg/m}^3$
Grubość izolacji	$\geq 30 \text{ mm}$ do $\leq 100 \text{ mm}$
Rodzaj izolacji	LS lub CS
Długość izolacji	Patrz diagram poniżej

Rury stalowe z izolacją	Ściana	Strop
Średnica rury (mm)	$17 \leq 114$	$17 \leq 114$
Grubość ścianki rury (mm)	$2,0 \leq 14,2$	$2,0 \leq 14,2$
Klasyfikacja	<b>EI 60-U/C</b>	<b>EI 60-U/C</b>

Szczegóły patrz diagram poniżej.



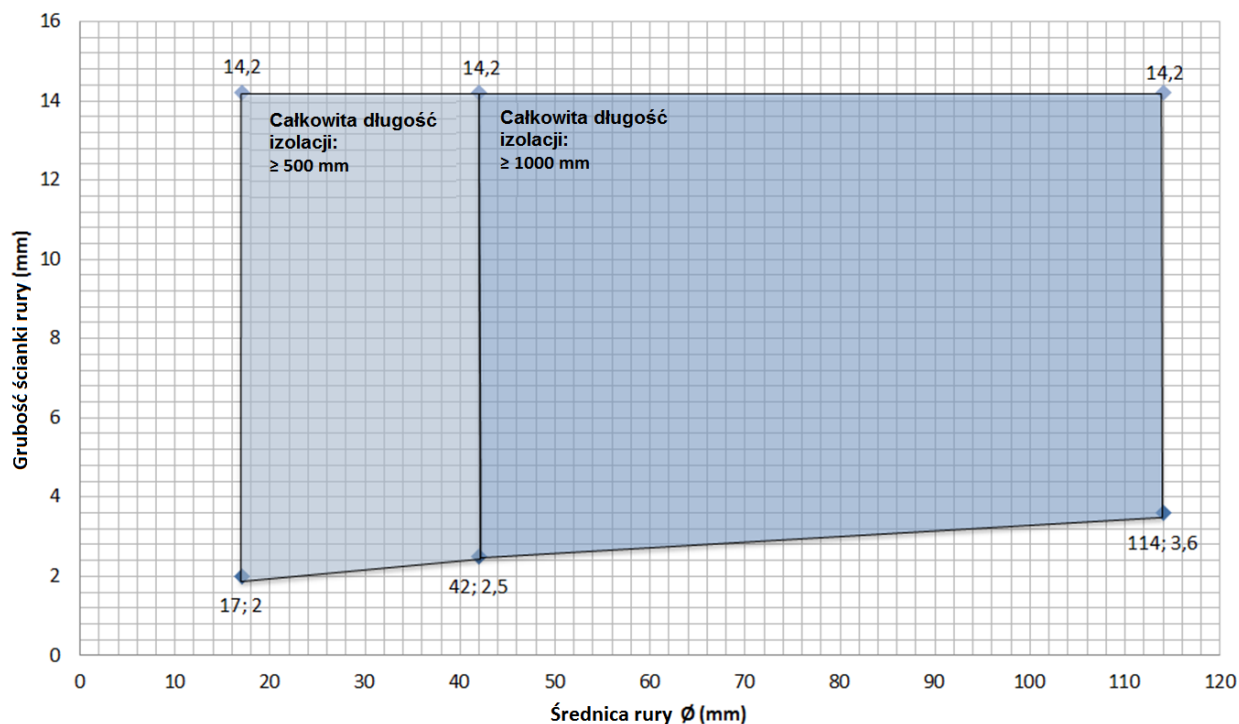
Obszar zastosowania podano dla rur metalowych o niższym przewodnictwie cieplnym ( $\lambda \leq 58 \text{ W/mK}$ ) i temperaturze topnienia minimum  $1100^{\circ}\text{C}$  (np. stal nierdzewna, żeliwo, stopy niklu (stopy NiCr, NiMo i NiCu), oraz Ni).

**Rury stalowe w uszczelnieniu przejścia instalacyjnego 1 x 80 mm PROMASTOP®-CC**

Szczegóły patrz diagram poniżej.

Specyfikacja izolacji	Wartości graniczne
Wełna skalna	Temperatura topnienia $\geq 1000^{\circ}\text{C}$ , reakcja na działanie ognia minimalnie A2-s1, d0, A2L-s1, d0 zgodnie z EN 13501-1
Gęstość	$\geq 40 \text{ kg/m}^3$ do $\leq 150 \text{ kg/m}^3$
Grubość izolacji	$\geq 30 \text{ mm}$ do $\leq 100 \text{ mm}$
Rodzaj izolacji	LS lub CS
Długość izolacji	Patrz diagram poniżej

Rury stalowe z izolacją niepalną	Ściana	Strop
Średnica rury (mm)	$17 \leq 114$	$17 \leq 114$
Grubość ściany rury	$2,0 \leq 14,2$	$2,0 \leq 14,2$
Klasyfikacja	<b>EI 90-U/C</b> <b>E 90-U/C</b>	<b>EI 90-U/C</b> <b>E 90-U/C</b>



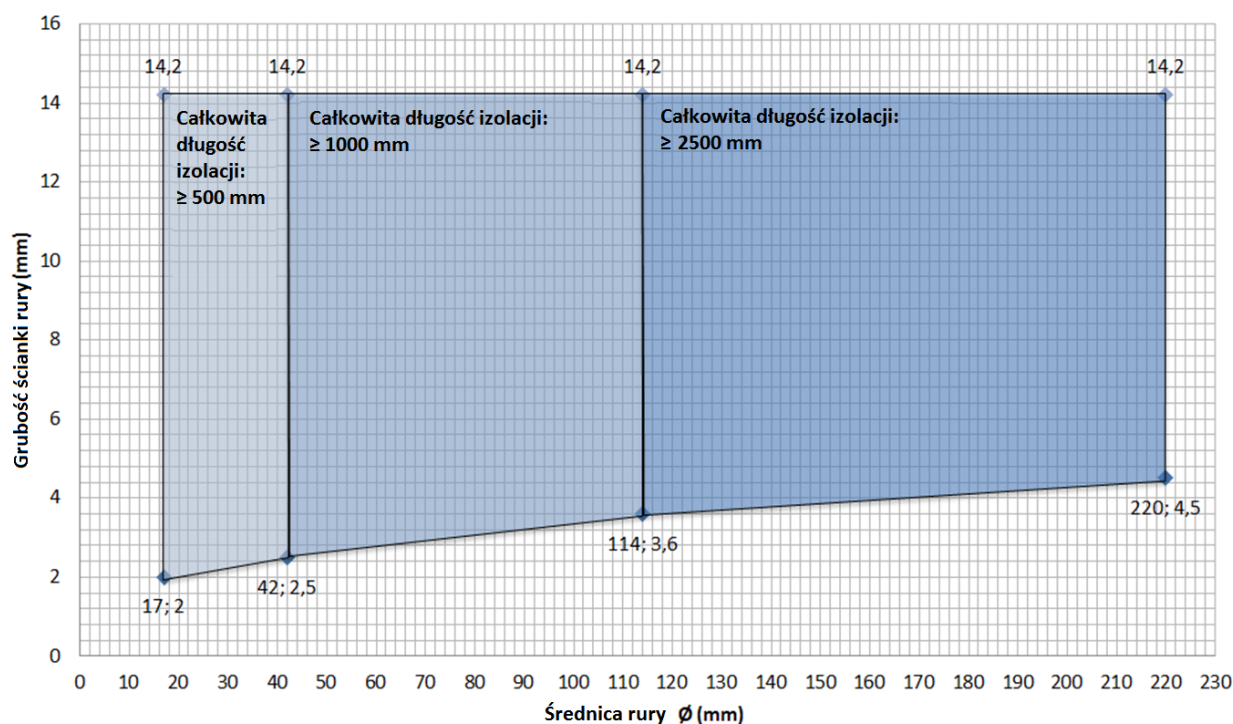
Obszar zastosowania podano dla rur metalowych o niższym przewodnictwie cieplnym ( $\lambda \leq 58 \text{ W/mK}$ ) i temperaturze topnienia minimum  $1100^{\circ}\text{C}$  (np. stal nierdzewna, żeliwo, stopy niklu (stopy NiCr, NiMo i NiCu), oraz Ni.

**Rury stalowe w uszczelnieniu przejścia instalacyjnego 1 x 80 mm PROMASTOP®-CC**

Specyfikacja izolacji	Wartości graniczne
Wełna skalna	Temperatura topnienia $\geq 1000^{\circ}\text{C}$ , reakcja na działanie ognia minimalnie A2-s1, d0, A2L-s1, d0 zgodnie z EN 13501-1
Gęstość	$\geq 40 \text{ kg/m}^3$ do $\leq 150 \text{ kg/m}^3$
Grubość izolacji	$\geq 30 \text{ mm}$ do $\leq 100 \text{ mm}$
Rodzaj izolacji	LS lub CS
Długość izolacji	Patrz diagram poniżej

Rury stalowe z izolacją	Ściana	Strop
Średnica rury (mm)	$17 \leq 220$	$17 \leq 220$
Grubość ściany rury (mm)	$2,0 \leq 14,2$	$2,0 \leq 14,2$
Klasyfikacja	<b>EI 90-U/C</b>	<b>EI 90-U/C</b>

Szczegóły patrz diagram poniżej.



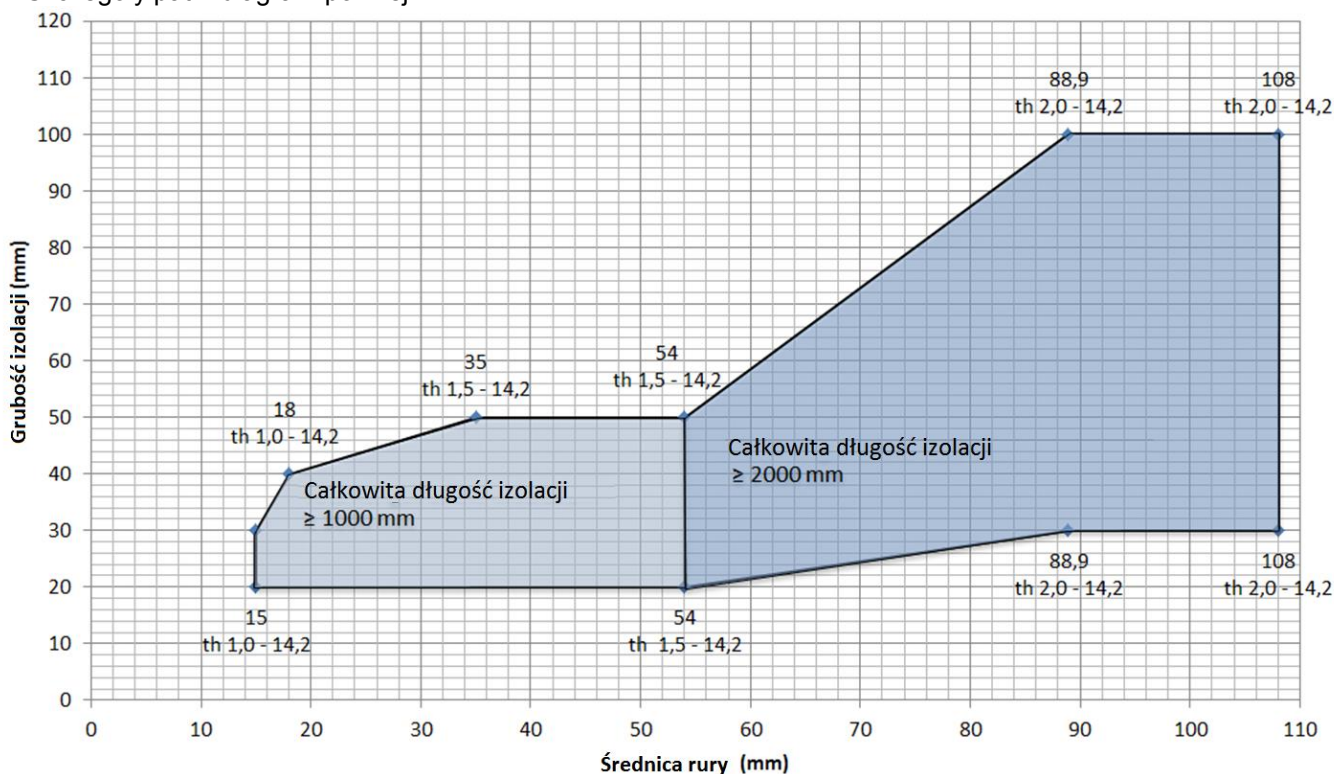
Obszar zastosowania podano dla rur metalowych o niższym przewodnictwie cieplnym ( $\leq 58 \text{ W/mK}$ ) i temperaturze topnienia minimum  $1100^{\circ}\text{C}$  (np. stal nierdzewna, żeliwo, stopy niklu (stopy NiCr, NiMo i NiCu), oraz Ni).

**Rury stalowe, Typ Viega Sanpress, Viega Sanpress XL, Viega Sanpress Inox, Viega Sanpress Inox XL,**

Specyfikacja izolacji	Wartości graniczne
Włna skalna	Temperatura topnienia $\geq 1000^{\circ}\text{C}$ , reakcja na
Gęstość	$\geq 80 \text{ kg/m}^3$ do $\leq 150 \text{ kg/m}^3$
Grubość izolacji	$\geq 20 \text{ mm}$ do $\leq 100 \text{ mm}$
Rodzaj izolacji	LS lub CS
Długość izolacji	Patrz diagram poniżej

Rury stalowe (Viega Sanpress, Viega Sanpress XL, Viega Sanpress Inox, Viega Sanpress Inox XL, Viega Sanpress Inox G, Viega Sanpress Inox G XL) z izolacją niepalną	Ściana	Strop
Średnica rury (mm)	$15 \leq 108$	$15 \leq 108$
Grubość ścianki rury (gr) (mm)	$1,0 \leq 14,2$	$1,0 \leq 14,2$
Klasyfikacja	<b>EI 90-U/C</b>	<b>EI 90-U/C</b>

Szczegóły patrz diagram poniżej.



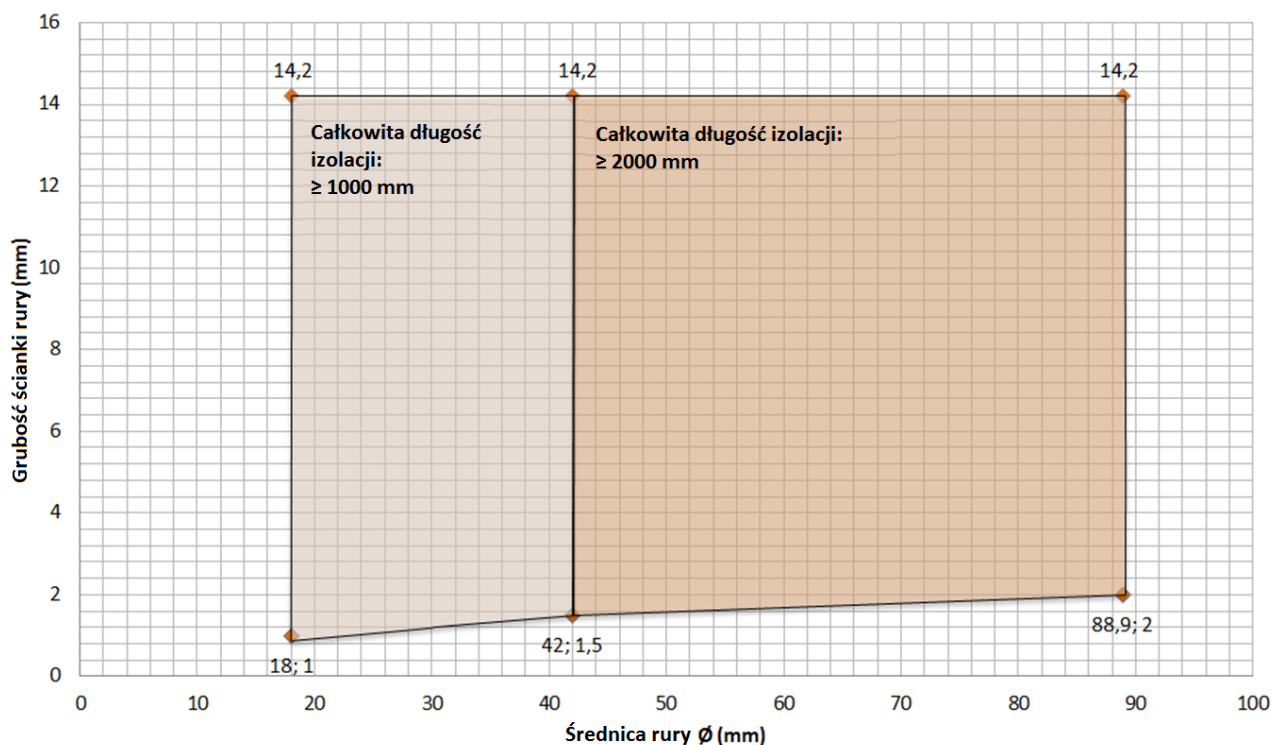
Obszar zastosowania podano dla rur metalowych o niższym przewodnictwie cieplnym ( $\lambda \leq 58 \text{ W/mK}$ ) i temperaturze topnienia minimum  $1100^{\circ}\text{C}$  (np. stal nierdzewna, żeliwo, stopy niklu (stopy NiCr, NiMo i NiCu), oraz Ni.

**Rury miedziane w uszczelnieniu przejścia instalacyjnego 1 x 50 mm, 1 x 80 mm i 2 x 50 mm PROMASTOP®-CC**

Specyfikacja izolacji	Wartości graniczne
Wełna skalna	Temperatura topnienia $\geq 1000^{\circ}\text{C}$ , reakcja na działanie ognia minimalnie A2-s1, d0, A2L-s1, d0 zgodnie z EN 13501-1
Gęstość	$\geq 40 \text{ kg/m}^3$ do $\leq 150 \text{ kg/m}^3$
Grubość izolacji	$\geq 30 \text{ mm}$ do $\leq 100 \text{ mm}$
Rodzaj izolacji	LS lub CS
Długość izolacji	Patrz diagram poniżej

Rury miedziane z izolacją niepalną	Ściana	Strop
Średnica rury (mm)	$18 \leq 88,9$	$18 \leq 88,9$
Grubość ściany rury (mm)	$1,0 \leq 14,2$	$1,0 \leq 14,2$
Klasyfikacja	<b>EI 90-U/C</b> <b>E 90-U/C</b>	<b>EI 90-U/C</b> <b>E 90-U/C</b>

Szczegóły patrz diagram poniżej.



Obszar zastosowania podany dla rur miedzianych jest ważny także dla rur o niższym przewodnictwie cieplnym ( $\lambda \leq 380 \text{ W/mK}$ ) i temperaturze topnienia minimum  $1083^{\circ}\text{C}$  (np. stal nierdzewna, żeliwo, stopy niklu (stopy NiCr, NiMo i NiCu), oraz Ni.

### 3.4 Klasyfikacja zgodnie z EN 13501-2 dla powłoki ogniochronnej PROMASTOP®-CC z opaską ognioochronną PROMASTOP®-W dla rur stalowych z izolacją palną

Rury stalowe i miedziane z izolacją palną mogą przechodzić przez 2 x 50 mm uszczelnienie przejścia instalacyjnego z PROMASTOP®-CC. Opaskę ognioochronną PROMASTOP®-W należy owijać wokół izolacji palnej w obrębie uszczelnienia przejścia instalacyjnego (na równo z powierzchnią uszczelnienia przejścia instalacyjnego) i mocować z pomocą powłoki ognioochronnej PROMASTOP®-CC, ognioochronnego uszczelniacza akrylowego PROMASEAL®-A, lub pęczniącego uszczelniacza ognioochronnego PROMASEAL®-AG.

Zastosowanie PROMASTOP®-W w uszczelnieniu przejścia instalacyjnego z PROMASTOP®-CC:

Umiejscowienie	Zastosowanie
Ściana	Po obu stronach uszczelnienia przejścia instalacyjnego
Strop	Po spodniej stronie uszczelnienia przejścia instalacyjnego Dla Viega Sanpress, Viega Sanpress XL, Viega Sanpress Inox, Viega Sanpress Inox XL, Viega Sanpress Inox G, Viega Sanpress Inox G XL stosować jedną warstwę po górnej i dolnej stronie uszczelnienia przejścia instalacyjnego

Specyfikacja izolacji palnej: Patrz sekcja rury stalowe i rury miedziane

#### Rury stalowe

Specyfikacja izolacji	Wartości graniczne
Reakcja izolacji palnej na działanie ognia	Minimalnie B-s3,d0 zgodnie z EN 13501-1
Grubość izolacji	≥ 6 mm do ≤ 32 mm
Rodzaj izolacji	LS lub CS
Długość izolacji	≥ 500 mm
Jedna warstwa opaski ognioochronnej PROMASTOP®-W	

Rury stalowe z izolacją palną	Ściana	Strop
Średnica rury (mm)	50 ≤ 220	50 ≤ 220
Grubość ściany rury (mm)	2,0 ≤ 14,2	1,0 ≤ 14,2
Klasyfikacja	<b>EI 90-U/C</b> <b>E 90-U/C</b>	<b>EI 90-U/C</b> <b>E 90-U/C</b>

Obszar zastosowania podano dla rur metalowych o niższym przewodnictwie cieplnym ( $\lambda \leq 58$  W/mK) i temperaturze topnienia minimum 1100°C (np. stal nierdzewna, żeliwo, stopy niklu (stopy NiCr, NiMo i NiCu) i Ni.

#### Rury stalowe, Typ Viega Sanpress, Viega Sanpress XL, Viega Sanpress Inox, Viega Sanpress Inox XL, Viega Sanpress Inox G, Viega Sanpress Inox G XL

Specyfikacja izolacji	Wartości graniczne
Reakcja izolacji palnej na działanie ognia	Minimalnie B-s3,d0 zgodnie z EN 13501-1
Grubość izolacji	≥ 9 mm do ≤ 32 mm
Rodzaj izolacji	CS
Jedna warstwa opaski ognioochronnej PROMASTOP®-W	



Rury stalowe (Viega Sanpress, Viega Sanpress XL, Viega Sanpress Inox, Viega Sanpress Inox XL, Viega Sanpress Inox G, Viega Sanpress Inox G XL) z izolacją palną	Ściana	Strop
Średnica rury (mm)	≤ 15	≤ 15
Grubość ściany rury (mm)	1,0 ≤ 14,2	1,0 ≤ 14,2
Klasyfikacja	<b>EI 120-U/C</b> <b>E 120-U/C</b>	<b>EI 120-U/C</b> <b>E 120-U/C</b>
Średnica rury (mm)	-	≤ 88,9
Grubość ściany rury (mm)	-	1,0 ≤ 14,2
Klasyfikacja	-	<b>EI 60-U/C</b> <b>E 90-U/C</b>
Średnica rury (mm)	≤ 108	-
Grubość ściany rury (mm)	1,0 ≤ 14,2	-
Klasyfikacja	<b>EI 45-U/C</b> <b>E 90-U/C</b>	-

Obszar zastosowania podano dla rur metalowych o niższym przewodnictwie cieplnym ( $\lambda \leq 58$  W/mK) i temperaturze topnienia minimum 1100°C (np. stal nierdzewna, żeliwo, stopy niklu (stopy NiCr, NiMo i NiCu), oraz Ni).

### Rury miedziane

Specyfikacja izolacji	Wartości graniczne
Reakcja izolacji palnej na działanie ognia	Minimalnie B-s3,d0 zgodnie z EN 13501-1
Grubość izolacji	≥ 6 mm do ≤ 32 mm
Rodzaj izolacji	LS lub CS
Długość izolacji	≥ 500 mm
Jedna warstwa opaski ogniochronnej PROMASTOP®-W	

Rury miedziane z izolacją palną	Ściana	Strop
Średnica rury (mm)	20 ≤ 88,9	20 ≤ 88,9
Grubość ściany rury (mm)	2,0 ≤ 14,2	1,0 ≤ 14,2
Klasyfikacja	<b>EI 90-U/C</b> <b>E 90-U/C</b>	<b>EI 90-U/C</b> <b>E 90-U/C</b>

Obszar zastosowania podany dla rur miedzianych jest ważny także dla rur o niższym przewodnictwie cieplnym ( $\lambda \leq 380$  W/mK) i temperaturze topnienia minimum 1083°C (np. stal nierdzewna, żeliwo, stopy niklu (stopy NiCr, NiMo i NiCu), oraz Ni).

### 3.5 Klasyfikacja zgodnie z EN 13501-2 dla powłoki ognioochronnej PROMASTOP®-CC i opaski ognioochronnej PROMASTOP®-W dla kompozytowych rur aluminiowych Pipelife Radopress z izolacją palną (B-s3,d0 i E)

Rury kompozytowe Plastik-Aluminium-Plastik (PE-Xb/Al/PE-HD Pipelife Radopress) z izolacją palną mogą przechodzić przez 2 x 50 mm uszczelnienie przejścia instalacyjnego z PROMASTOP®-CC. Opaskę ognioochronną PROMASTOP®-W należy owijać wokół izolacji palnej w obrębie uszczelnienia przejścia instalacyjnego (na równo z powierzchnią uszczelnienia przejścia instalacyjnego) i mocować z pomocą powłoki ognioochronnej PROMASTOP®-CC, ognioochronnego uszczelniacza akrylowego PROMASEAL®-A, lub pęczniącego uszczelniacza ognioochronnego PROMASEAL®-AG.

*Zastosowanie PROMASTOP®-W w uszczelnieniu przejścia instalacyjnego z PROMASTOP®-CC:*

Umiejscowienie	Zastosowanie
Ściana	Po obu stronach uszczelnienia przejścia instalacyjnego
Strop	Na spodniej stronie uszczelnienia przejścia instalacyjnego

#### Rury Pipelife Radopress z izolacją klasy B-s3,d0

Specyfikacja izolacji	Wartości graniczne
Reakcja izolacji palnej na działanie ognia	Minimalnie B-s3,d0 zgodnie z EN 13501-1
Grubość izolacji	≥ 6 mm do ≤ 32 mm
Rodzaj izolacji	LS lub CS
Długość izolacji	≥ 500 mm
Jedna warstwa opaski ognioochronnej PROMASTOP®-W	

Specyfikacja rur	Klasyfikacja	
	Ściana	Strop
<b>Pipelife Radopress</b> Ø 16 mm / t <sub>d</sub> 2,0 mm Ø 20 mm / t <sub>d</sub> 2,0 mm Ø 26 mm / t <sub>d</sub> 3,0 mm Ø 32 mm / t <sub>d</sub> 3,0 mm Ø 40 mm / t <sub>d</sub> 3,5 mm Ø 50 mm / t <sub>d</sub> 4,0 mm	<b>EI 120-U/C</b> <b>E 120-U/C</b>	<b>EI 120-U/C</b> <b>E 120-U/C</b>
<b>Pipelife Radopress</b> Ø 63 mm / t <sub>d</sub> 4,5 mm	<b>EI 120-U/C</b> <b>E 120-U/C</b>	<b>EI 60-U/C</b> <b>E 120-U/C</b>

#### Rury Pipelife Radopress z izolacją klasy E

Specyfikacja izolacji	Wartości graniczne
Reakcja izolacji palnej na działanie ognia	Minimalnie E zgodnie z EN 13501-1
Grubość izolacji	≥ 4 mm do ≤ 9 mm
Rodzaj izolacji	CS
Jedna warstwa opaski ognioochronnej PROMASTOP®-W	

Specyfikacja rur	Klasyfikacja	
	Ściana	Strop
<b>Pipelife Radopress</b> Ø 16 mm / t <sub>d</sub> 2,0 mm Ø 20 mm / t <sub>d</sub> 2,0 mm Ø 26 mm / t <sub>d</sub> 3,0 mm Ø 32 mm / t <sub>d</sub> 3,0 mm	<b>EI 120-U/C</b> <b>E 120-U/C</b>	<b>EI 120-U/C</b> <b>E 120-U/C</b>

**3.6 Klasyfikacja zgodnie z EN 13501-2 dla powłoki ognioochronnej PROMASTOP®-CC i kołnierza ognioochronnego PROMASTOP®-FC dla rur aluminiowo-kompozytowych Geberit Mepla z izolacją palną (B-s3,d0 i E)**

Rury kompozytowe plastik-aluminium-plastik (PE-RT II / Al / PE-RT II, Geberit Mepla) z izolacją palną mogą przechodzić przez 2 x 50 mm uszczelnienie przejścia instalacyjnego PROMASTOP®-CC. Kołnierz ognioochronny PROMASTOP®-FC należy umieszczać wokół izolacji palnej na uszczelnieniu przejścia instalacyjnego i mocować z użyciem prętów gwintowanych.

Zastosowanie PROMASTOP®-FC na uszczelnieniu przejścia instalacyjnego z PROMASTOP®-CC:

Umiejscowienie	Zastosowanie
Ściana	Po obu stronach uszczelnienia przejścia instalacyjnego

**Rury Geberit Mepla z izolacją o klasie B-s3, d0**

Specyfikacja izolacji	Wartości graniczne
Reakcja izolacji palnej na działanie ognia	Minimalnie B-s3,d0 zgodnie z EN 13501-1
Grubość izolacji	≥ 6 mm do ≤ 32 mm
Rodzaj izolacji	LS lub CS
Długość izolacji	≥ 500 mm

Specyfikacja Rur	Klasyfikacja dla izolacji 6 mm	
	Ściana	Strop
<b>Geberit Mepla</b> Ø 16 mm / t <sub>D</sub> 2,25 mm	<b>EI 120-U/C</b> <b>E 120-U/C</b>	-
<b>Geberit Mepla</b> Ø 20 mm / t <sub>D</sub> 2,5 mm Ø 26 mm / t <sub>D</sub> 3,0 mm	<b>EI 90-U/C</b> <b>E 90-U/C</b>	-
<b>Geberit Mepla</b> Ø 32 mm / t <sub>D</sub> 3,0 mm Ø 40 mm / t <sub>D</sub> 3,5 mm Ø 50 mm / t <sub>D</sub> 4,0 mm Ø 63 mm / t <sub>D</sub> 4,5 mm Ø 75 mm / t <sub>D</sub> 4,7 mm	<b>EI 60-U/C</b> <b>E 120-U/C</b>	-

Specyfikacja Rur	Klasyfikacja dla 32 mm izolacji	
	Ściana	Strop
<b>Geberit Mepla</b> Ø 16 mm / t <sub>D</sub> 2,25 mm Ø 20 mm / t <sub>D</sub> 2,5 mm Ø 26 mm / t <sub>D</sub> 3,0 mm Ø 32 mm / t <sub>D</sub> 3,0 mm Ø 40 mm / t <sub>D</sub> 3,5 mm Ø 50 mm / t <sub>D</sub> 4,0 mm Ø 63 mm / t <sub>D</sub> 4,5 mm Ø 75 mm / t <sub>D</sub> 4,7 mm	<b>EI 90-U/C</b> <b>E 90-U/C</b>	-

**Rury Geberit Mepla z klasą izolacji E**

Specyfikacja izolacji	Wartości graniczne
Reakcja izolacji palnej na działanie ognia	Minimalnie E zgodnie z EN 13501-1
Grubość izolacji	≤ 4 mm
Rodzaj izolacji	LS lub CS
Długość izolacji	≥ 200 mm

Specyfikacja Rur	Klasyfikacja	
	Ściana	Strop
<b>Geberit Mepla</b> Ø 16 mm / t <sub>b</sub> 2,25 mm	<b>EI 120-U/C</b> <b>E 120-U/C</b>	-
<b>Geberit Mepla</b> Ø 20 mm / t <sub>b</sub> 2,5 mm Ø 26 mm / t <sub>b</sub> 3,0 mm Ø 32 mm / t <sub>b</sub> 3,0 mm Ø 40 mm / t <sub>b</sub> 3,5 mm Ø 50 mm / t <sub>b</sub> 4,0 mm Ø 63 mm / t <sub>b</sub> 4,5 mm Ø 75 mm / t <sub>b</sub> 4,7 mm	<b>EI 45-U/C</b> <b>E 120-U/C</b>	-

**3.7 Klasyfikacja zgodnie z EN 13501-2 dla powłoki ognioochronnej PROMASTOP®-CC i rur aluminiowo-kompozytowych Viega Raxofix i Viega Sanfix Fosta z izolacją niepalną (A2 / A2L)**

Rury kompozytowe Plastik-Aluminium-Plastik (PE-Xc/Al/PE-Xc, Viega Raxofix and Viega Sanfix Fosta) z izolacją niepalną mogą przechodzić przez 2 x 50 mm uszczelnienie przejścia instalacyjnego z PROMASTOP®-CC.

*Specyfikacja izolacji niepalnej:*

Patrz sekcje dla rur stalowych i miedzianych

Izolacja winna być umieszczona centralnie w uszczelnieniu przejścia instalacyjnego wykonanym z PROMASTOP®-CC i zamocowana z zastosowaniem drutu stalowego (minimalna grubość 0,6 mm).

Przestrzeń wokół izolacji niepalnej (maksymalnie 10 mm) winna być uszczelniona z zastosowaniem PROMASTOP®-CC, lub uszczelniacza akrylowego PROMASEAL®-A i wełny mineralnej (wełny skalnej o temperaturze topnienia  $\geq 1000^{\circ}\text{C}$ , klasie A1 zgodnie z EN 13501-1 i minimalnej gęstości pozornej  $40 \text{ kg/m}^3$ ) w roli materiału wypełniającego.

Specyfikacja izolacji	Wartości graniczne
Wełna skalna	Temperatura topnienia $\geq 1000^{\circ}\text{C}$ , reakcja na działanie ognia minimalnie A2-s1, d0, A2L-s1, d0 zgodnie z EN 13501-1
Gęstość	$\geq 100 \text{ kg/m}^3$
Grubość izolacji	$\geq 20 \text{ mm}$ do $\leq 50 \text{ mm}$
Rodzaj izolacji	LS lub CS
Długość izolacji (minimalna długość izolacji ogółem)	Dla średnic rur $\leq 40 \text{ mm}$ : $\geq 500 \text{ mm}$ Dla średnic rur $\leq 63 \text{ mm}$ : $\geq 1000 \text{ mm}$

Specyfikacja Rur	Klasyfikacja	
	Ściana	Strop
<b>Viega Raxofix i Sanfix Fosta (PE-Xc/Al/PE-Xc)</b> Ø 16 mm / $t_D$ 2,2 mm Ø 20 mm / $t_D$ 2,8 mm	<b>EI 120-U/C</b> <b>E 120-U/C</b>	-
<b>Viega Raxofix i Sanfix Fosta (PE-Xc/Al/PE-Xc)</b> Ø 25 mm / $t_D$ 2,7 mm Ø 32 mm / $t_D$ 3,2 mm Ø 40 mm / $t_D$ 3,5 mm	<b>EI 120-U/C</b> <b>E 120-U/C</b>	<b>EI 90-U/C</b> <b>E 90-U/C</b>
<b>Viega Raxofix i Sanfix Fosta (PE-Xc/Al/PE-Xc)</b> Ø 50 mm / $t_D$ 4,0 mm Ø 63 mm / $t_D$ 4,5 mm	<b>EI 120-U/C</b> <b>E 120-U/C</b>	-

**3.8 Klasyfikacja zgodnie z EN 13501-2 dla powłoki ognioochronnej PROMASTOP®-CC i opaski ognioochronnej PROMASTOP®-W dla rur aluminiowo-kompozytowych Viega Raxofix i Viega Sanfix Fosta z izolacją palną (B-s3,d0)**

Rury kompozytowe Plastik-Aluminium-Plastik (PE-Xc/Al/PE-Xc, Viega Raxofix i Viega Sanfix Fosta) z izolacją palną mogą przechodzić przez 2 x 50 mm uszczelnienie przejścia instalacyjnego z PROMASTOP®-CC. Opaskę ognioochronną PROMASTOP®-W należy owijać wokół izolacji palnej w obrębie uszczelnienia przejścia instalacyjnego (na równo z powierzchnią uszczelnienia przejścia instalacyjnego) i mocować z pomocą powłoki ognioochronnej PROMASTOP®-CC, ognioochronnego uszczelniacza akrylowego PROMASEAL®-A, lub pęczniającego uszczelniacza ognioochronnego PROMASEAL®-AG.

Zastosowanie PROMASTOP®-W w uszczelnieniu przejścia instalacyjnego z PROMASTOP®-CC:

Umieszczenie	Zastosowanie
Ściana	Po obu stronach uszczelnienia przejścia instalacyjnego
Strop	Po stronie górnej i dolnej uszczelnienia przejścia instalacyjnego

**Rury Viega Raxofix i Viega Sanfix Fosta o klasie izolacji B-s3,d0**

Specyfikacja izolacji	Wartości graniczne
Reakcja izolacji palnej na działanie ognia	Minimalnie B-s3,d0 zgodnie z EN 13501-1
Grubość izolacji	≥ 6 mm do ≤ 32 mm
Rodzaj izolacji	LS lub CS
Długość izolacji	≥ 500 mm
Jedna warstwa opaski ognioochronnej PROMASTOP®-W	

Specyfikacja Rur	Klasyfikacja	
	Ściana	Strop
<b>Viega Raxofix i Sanfix Fosta (PE-Xc/Al/PE-Xc)</b> Ø 16 mm / t <sub>D</sub> 2,2 mm	<b>EI 120-U/C</b> <b>E 120-U/C</b>	-
<b>Viega Raxofix i Sanfix Fosta (PE-Xc/Al/PE-Xc)</b> Ø 20 mm / t <sub>D</sub> 2,8 mm Ø 25 mm / t <sub>D</sub> 2,7 mm Ø 32 mm / t <sub>D</sub> 3,2 mm Ø 40 mm / t <sub>D</sub> 3,5 mm	<b>EI 120-U/C</b> <b>E 120-U/C</b>	<b>EI 90-U/C</b> <b>E 90-U/C</b>
<b>Viega Raxofix i Sanfix Fosta (PE-Xc/Al/PE-Xc)</b> Ø 50 mm / t <sub>D</sub> 4,0 mm Ø 63 mm / t <sub>D</sub> 4,5 mm	<b>EI 120-U/C</b> <b>E 120-U/C</b>	-

**3.9 Klasyfikacja zgodnie z EN 13501-2 dla powłoki ognioochronnej PROMASTOP®-CC i opaski ognioochronnej PROMASTOP®-W dla rur PE-Xc Viega Raxofix i Viega Sanfix z izolacją palną (B-s3,d0)**

Rury PE-Xc (Viega Raxofix and Viega Sanfix) z izolacją palną mogą przechodzić przez 2 x 50 mm uszczelnienie przejścia instalacyjnego z PROMASTOP®-CC. Opaskę ognioochronną PROMASTOP®-W należy owijać wokół izolacji palnej w obrębie uszczelnienia przejścia instalacyjnego (na równo z powierzchnią uszczelnienia przejścia instalacyjnego) i mocować z pomocą powłoki ognioochronnej PROMASTOP®-CC, ognioochronnego uszczelniacza akrylowego PROMASEAL®-A, lub pęcznijącego uszczelniacza ognioochronnego PROMASEAL®-AG.

Zastosowanie PROMASTOP®-W w uszczelnieniu przejścia instalacyjnego z PROMASTOP®-CC:

Umieszczenie	Zastosowanie
Ściana	Po obu stronach uszczelnienia przejścia instalacyjnego
Strop	Po stronie górnej i dolnej uszczelnienia przejścia instalacyjnego

**Rury Viega Raxofix i Viega Sanfix z izolacją o klasie B-s3,d0**

Specyfikacja izolacji	Wartości graniczne
Reakcja izolacji palnej na działanie ognia	Minimalnie B-s3,d0 zgodnie z EN 13501-1
Grubość izolacji	≥ 6 mm do ≤ 32 mm
Rodzaj izolacji	LS lub CS
Długość izolacji	≥ 500 mm

Ilość zastosowanych	Rura z izolacją
1	Raxofix / Sanfix Ø 16 – 20 mm z izolacją 6 – 19 mm
2	Raxofix / Sanfix Ø 16 – 20 mm z izolacją 25 – 32 mm

Specyfikacja Rur	Klasyfikacja	
	Ściana	Strop
<b>Viega Raxofix (PE-Xc)</b> Ø 16 mm / t <sub>D</sub> 2,2 mm Ø 20 mm / t <sub>D</sub> 2,8 mm	<b>EI 120-U/C</b> <b>E 120-U/C</b>	<b>EI 120-U/C</b> <b>E 120-U/C</b>
<b>Viega Sanfix (PE-Xc)</b> Ø 16 mm / t <sub>D</sub> 2,2 mm Ø 20 mm / t <sub>D</sub> 2,8 mm	<b>EI 120-U/C</b> <b>E 120-U/C</b>	<b>EI 120-U/C</b> <b>E 120-U/C</b>

**3.10 Klasyfikacja zgodnie z EN 13501-2 dla powłoki ognioochronnej PROMASTOP®-CC i opaski ognioochronnej PROMASTOP®-W dla rur PE-Xc Viega Raxofix i Viega Sanfix z izolacją palną (E)**

Rury PE-Xc (Viega Raxofix i Viega Sanfix) z izolacją palną mogą przechodzić przez 2 x 50 mm uszczelnienie przejścia instalacyjnego z PROMASTOP®-CC. Opaskę ognioochronną PROMASTOP®-W należy owijać wokół izolacji palnej w obrębie uszczelnienia przejścia instalacyjnego (na równo z powierzchnią uszczelnienia przejścia instalacyjnego) i mocować z pomocą powłoki ognioochronnej PROMASTOP®-CC, ognioochronnego uszczelniacza akrylowego PROMASEAL®-A, lub pęczniającego uszczelniacza ognioochronnego PROMASEAL®-AG.

Zastosowanie PROMASTOP®-W w uszczelnieniu przejścia instalacyjnego z PROMASTOP®-CC:

Umiejscowienie	Zastosowanie
Ściana	Po obu stronach uszczelnienia przejścia instalacyjnego
Strop	Po stronie górnej i dolnej uszczelnienia przejścia instalacyjnego

**Rury Viega Raxofix i Viega Sanfix z izolacją o klasie E**

Specyfikacja izolacji	Wartości graniczne
Reakcja izolacji palnej na działanie ognia	Minimalnie E zgodnie z EN 13501-1
Grubość izolacji	≥ 4 mm do ≤ 13 mm
Rodzaj izolacji	CS
Jedna warstwa opaski ognioochronnej PROMASTOP®-W	

Specyfikacja Rur	Klasyfikacja	
	Ściana	Strop
<b>Viega Raxofix (PE-Xc)</b> Ø 16 mm / t <sub>D</sub> 2,2 mm Ø 20 mm / t <sub>D</sub> 2,8 mm	<b>EI 120-U/C</b> <b>E 120-U/C</b>	<b>EI 120-U/C</b> <b>E 120-U/C</b>
<b>Viega Sanfix (PE-Xc)</b> Ø 16 mm / t <sub>D</sub> 2,2 mm Ø 20 mm / t <sub>D</sub> 2,8 mm	<b>EI 120-U/C</b> <b>E 120-U/C</b>	<b>EI 120-U/C</b> <b>E 120-U/C</b>



**3.11 Klasyfikacja zgodnie z EN 13501-2 dla powłoki ognioochronnej PROMASTOP®-CC i opaski ognioochronnej PROMASTOP®-W dla rur PE-Xc Viega Raxofix i Viega Sanfix**

Rury PE-Xc (Viega Raxofix i Viega Sanfix) mogą przechodzić przez 2 x 50 mm uszczelnienie przejścia instalacyjnego PROMASTOP®-CC. Opaskę ognioochronną PROMASTOP®-W powinna zostać owinięta wokół rur w obrębie uszczelnienia przejścia instalacyjnego (na równo z powierzchnią uszczelnienia przejścia instalacyjnego) i mocować z pomocą powłoki ognioochronnej PROMASTOP®-CC, ognioochronnego uszczelnacza akrylowego PROMASEAL®-A, lub pęczniejącego uszczelnacza ognioochronnego PROMASEAL®-AG.

*Zastosowanie PROMASTOP®-W w uszczelnieniu przejścia instalacyjnego z PROMASTOP®-CC:*

Umieszczenie	Zastosowanie
Ściana	Po obu stronach uszczelnienia przejścia instalacyjnego
Strop	Na spodniej stronie uszczelnienia przejścia instalacyjnego

**Rury Viega Raxofix i Viega Sanfix**

Jedna warstwa opaski ognioochronnej PROMASTOP®-W

Specyfikacja Rur	Klasyfikacja	
	Ściana	Strop
<b>Viega Raxofix (PE-Xc)</b> Ø 16 mm / t <sub>b</sub> 2,2 mm Ø 20 mm / t <sub>b</sub> 2,8 mm	<b>EI 120-U/C</b> <b>E 120-U/C</b>	<b>EI 120-U/C</b> <b>E 120-U/C</b>
<b>Viega Sanfix (PE-Xc)</b> Ø 16 mm / t <sub>b</sub> 2,2 mm Ø 20 mm / t <sub>b</sub> 2,8 mm	<b>EI 120-U/C</b> <b>E 120-U/C</b>	<b>EI 120-U/C</b> <b>E 120-U/C</b>

### 3.12 Klasyfikacja zgodnie z EN 13501-2 dla powłoki ognioochronnej PROMASTOP®-CC i rur

Rury PE-Xc (Viega Raxofix i Viega Sanfix) z izolacją niepalną mogą przechodzić przez 2 x 50 mm uszczelnienie przejścia instalacyjnego z PROMASTOP®-CC.

Izolacja winna być umieszczona centralnie w uszczelnieniu przejścia instalacyjnego wykonanym z PROMASTOP®-CC i zamocowana z zastosowaniem drutu stalowego (minimalna grubość 0,6 mm).

Przestrzeń wokół izolacji niepalnej (maksymalnie 10 mm) winna być uszczelniona z zastosowaniem PROMASTOP®-CC, lub uszczelniacza akrylowego PROMASEAL®-A i wełny mineralnej (wełny skalnej o temperaturze topnienia  $\geq 1000^{\circ}\text{C}$ , klasie A1 zgodnie z EN 13501-1 i minimalnej gęstości pozornej  $40 \text{ kg/m}^3$ ) w roli materiału wypełniającego.

#### Rury Viega Raxofix i Viega Sanfix z izolacją o klasie A2 / A2L

Specyfikacja Rur	Klasyfikacja	
	Ściana	Strop
<b>Viega Raxofix (PE-Xc)</b> Ø 16 mm / t <sub>b</sub> 2,2 mm Ø 20 mm / t <sub>b</sub> 2,8 mm	<b>EI 120-U/C</b> <b>E 120-U/C</b>	<b>EI 120-U/C</b> <b>E 120-U/C</b>
<b>Viega Sanfix (PE-Xc)</b> Ø 16 mm / t <sub>b</sub> 2,2 mm Ø 20 mm / t <sub>b</sub> 2,8 mm	<b>EI 120-U/C</b> <b>E 120-U/C</b>	<b>EI 120-U/C</b> <b>E 120-U/C</b>

Specyfikacja izolacji	Wartości graniczne
Wełna skalna	Temperatura topnienia $\geq 1000^{\circ}\text{C}$ , reakcja na
Gęstość	$\geq 100 \text{ kg/m}^3$
Grubość izolacji	$\geq 20 \text{ mm}$ do $\leq 50 \text{ mm}$
Rodzaj izolacji	LS lub CS
Długość izolacji	$\geq 500 \text{ mm}$

**Klasyfikacja zgodnie z EN 13501-2 dla powłoki ogniochronnej PROMASTOP®-CC i opaski ogniochronnej PROMASTOP®-W dla rur z tworzyw sztucznych**

Rury z tworzyw sztucznych mogą przechodzić przez 2 x 50 mm uszczelnienie przejścia instalacyjnego z PROMASTOP®-CC. Opaskę ogniochronną PROMASTOP®-W powinna zostać owinięta wokół rury w obrębie uszczelnienia przejścia instalacyjnego (na równo z powierzchnią uszczelnienia przejścia instalacyjnego) i mocować z pomocą powłoki ogniochronnej PROMASTOP®-CC, ogniochronnego uszczelniacza akrylowego PROMASEAL®-A, lub pęczniącego uszczelniacza ogniochronnego PROMASEAL®-AG.

Liczba warstw zależy od konfiguracji zakończenia rury i średnicy rury.

Zastosowanie PROMASTOP®-W w uszczelnieniu przejścia instalacyjnego z PROMASTOP®-CC:

Umiejscowienie	Zastosowanie
Ściana	Po obu stronach uszczelnienia przejścia instalacyjnego
Strop	Na spodniej stronie uszczelnienia przejścia instalacyjnego

Nazwa rury	Zakres średnicy Ø...Średnica (mm) ID... grubość ściany rury (mm)	Umiejscowienie Ściana...W Podłoga...F	Liczba warstw Ø (mm) → Warstw	Klasyfikacja
PVC-U	Ø 32 / t <sub>D</sub> 1,8 - Ø 160 / t <sub>D</sub> 11,8	W	32 – 63 → 1 75 – 110 → 2 125 → 3 140 – 160 → 4	<b>EI 120-U/C E 120-U/C</b>
PE-HD	Ø 32 / t <sub>D</sub> 2,0 - Ø 160 / t <sub>D</sub> 14,6	W	32 – 63 → 1 75 – 110 → 2 125 → 3 140 – 160 → 4	<b>EI 120-U/C E 120-U/C</b>
PP-H / PP-R	Ø 32 / t <sub>D</sub> 1,8 - Ø 160 / t <sub>D</sub> 14,6	W	32 – 63 → 1 75 – 110 → 2 125 → 3 140 – 160 → 4	<b>EI 120-U/C E 120-U/C</b>
Poloplast PoloKal NG	Ø 32 / t <sub>D</sub> 1,8 Ø 40 / t <sub>D</sub> 1,8 Ø 50 / t <sub>D</sub> 2,0 Ø 75 / t <sub>D</sub> 2,6 Ø 90 / t <sub>D</sub> 3,0 Ø 110 / t <sub>D</sub> 3,4 Ø 125 / t <sub>D</sub> 3,9 Ø 160 / t <sub>D</sub> 4,9	W	32 → 2 40 – 63 → 3 75 – 90 → 4 110 – 125 → 5 140 – 160 → 6	<b>EI 90-U/U E 90-U/U</b>
Poloplast PoloKal 3S	Ø 75 / t <sub>D</sub> 3,8 Ø 90 / t <sub>D</sub> 4,5 Ø 110 / t <sub>D</sub> 4,8 Ø 125 / t <sub>D</sub> 5,3 Ø 160 / t <sub>D</sub> 7,5	W	75 – 90 → 4 110 – 125 → 5 140 – 160 → 6	<b>EI 90-U/U E 90-U/U</b>
Poloplast PoloKal XS	Ø 32 / t <sub>D</sub> 1,8 Ø 40 / t <sub>D</sub> 1,8 Ø 50 / t <sub>D</sub> 2,0 Ø 75 / t <sub>D</sub> 2,6 Ø 90 / t <sub>D</sub> 3,0 Ø 110 / t <sub>D</sub> 3,4 Ø 125 / t <sub>D</sub> 3,9 Ø 160 / t <sub>D</sub> 4,9	W	32 → 2 40 – 63 → 3 75 – 90 → 4 110 – 125 → 5 140 – 160 → 6	<b>EI 90-U/U E 90-U/U</b>
Geberit Silent -db20	Ø 56 / t <sub>D</sub> 3,2 Ø 63 / t <sub>D</sub> 3,2 Ø 75 / t <sub>D</sub> 3,6 Ø 90 / t <sub>D</sub> 5,5 Ø 110 / t <sub>D</sub> 6,0 Ø 135 / t <sub>D</sub> 6,0 Ø 160 / t <sub>D</sub> 7,0	W	56 – 63 → 3 75 – 90 → 4 110 → 5 135 – 160 → 6	<b>EI 90-U/U E 90-U/U</b>

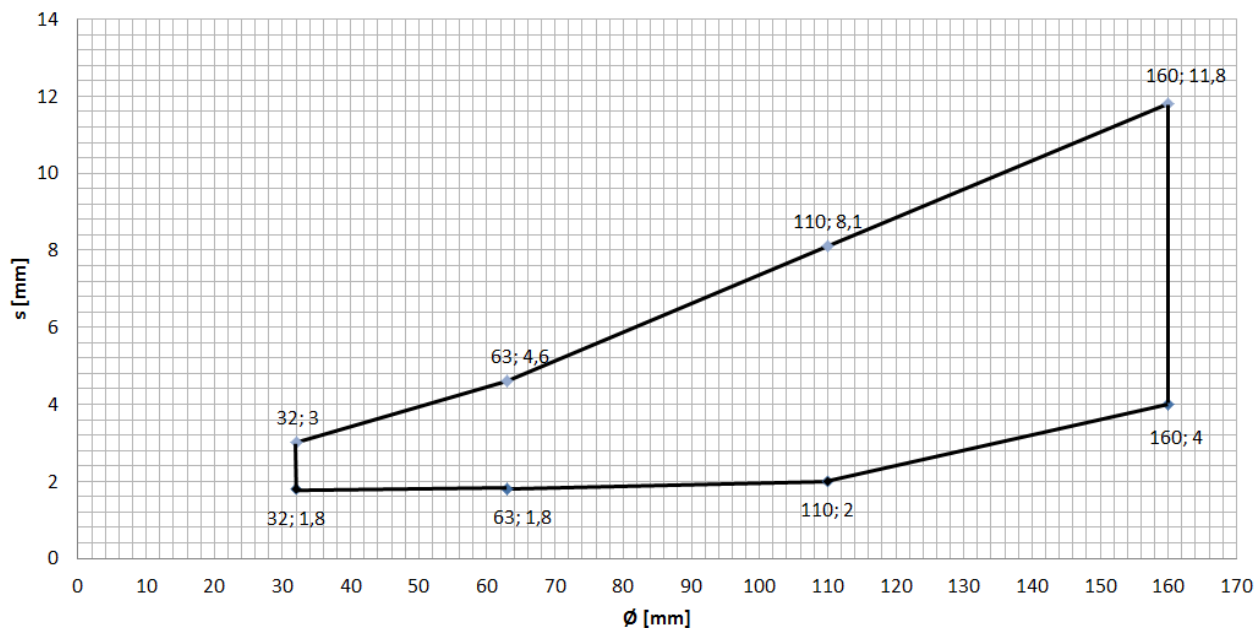
Nazwa rury	Zakres średnicy Ø...Średnica (mm) tD... grubość ściany rury (mm)	Umiejsco wienie Ściana...W Podłoga...F	Liczba warstw Ø (mm) → Warstw	Klasyfikacja
PVC-U	Ø 32 / t <sub>D</sub> 1,8 - Ø 160 / t <sub>D</sub> 11,8	F	32 – 63 → 1 75 – 110 → 2 125 → 3 140 – 160 → 4	<b>EI 120-U/C E 120-U/C</b>
PE-HD	Ø 32 / t <sub>D</sub> 2,0 - Ø 160 / t <sub>D</sub> 14,6	F	32 – 63 → 1 75 – 110 → 2 125 → 3 140 – 160 → 4	<b>EI 120-U/C E 120-U/C</b>
PP-H / PP-R	Ø 32 / t <sub>D</sub> 1,8 - Ø 160 / t <sub>D</sub> 14,6	F	32 – 63 → 1 75 – 110 → 2 125 → 3 140 – 160 → 4	<b>EI 120-U/C E 120-U/C</b>
Poloplast PoloKal NG	Ø 32 / t <sub>D</sub> 1,8 Ø 40 / t <sub>D</sub> 1,8 Ø 50 / t <sub>D</sub> 2,0 Ø 75 / t <sub>D</sub> 2,6 Ø 90 / t <sub>D</sub> 3,0 Ø 110 / t <sub>D</sub> 3,4 Ø 125 / t <sub>D</sub> 3,9	F	32 → 2 40 – 63 → 3 75 – 90 → 4 110 – 125 → 5	<b>EI 90-U/U E 90-U/U</b>
Poloplast PoloKal XS	Ø 32 / t <sub>D</sub> 1,8 Ø 40 / t <sub>D</sub> 1,8 Ø 50 / t <sub>D</sub> 2,0 Ø 75 / t <sub>D</sub> 2,6 Ø 90 / t <sub>D</sub> 3,0 Ø 110 / t <sub>D</sub> 3,4 Ø 125 / t <sub>D</sub> 3,9	F	32 → 2 40 – 63 → 3 75 – 90 → 4 110 – 125 → 5	<b>EI 90-U/U E 90-U/U</b>
Geberit Silent -db20	Ø 56 / t <sub>D</sub> 3,2 Ø 63 / t <sub>D</sub> 3,2 Ø 75 / t <sub>D</sub> 3,6 Ø 90 / t <sub>D</sub> 5,5 Ø 110 / t <sub>D</sub> 6,0	F	63 → 3 75 – 90 → 4 110 → 5	<b>EI 90-U/U E 90-U/U</b>

Klasyfikacje dla rur PVC-U stosuje się dla rur zgodnie z EN 1452-1, DIN 8061, DIN 8062.

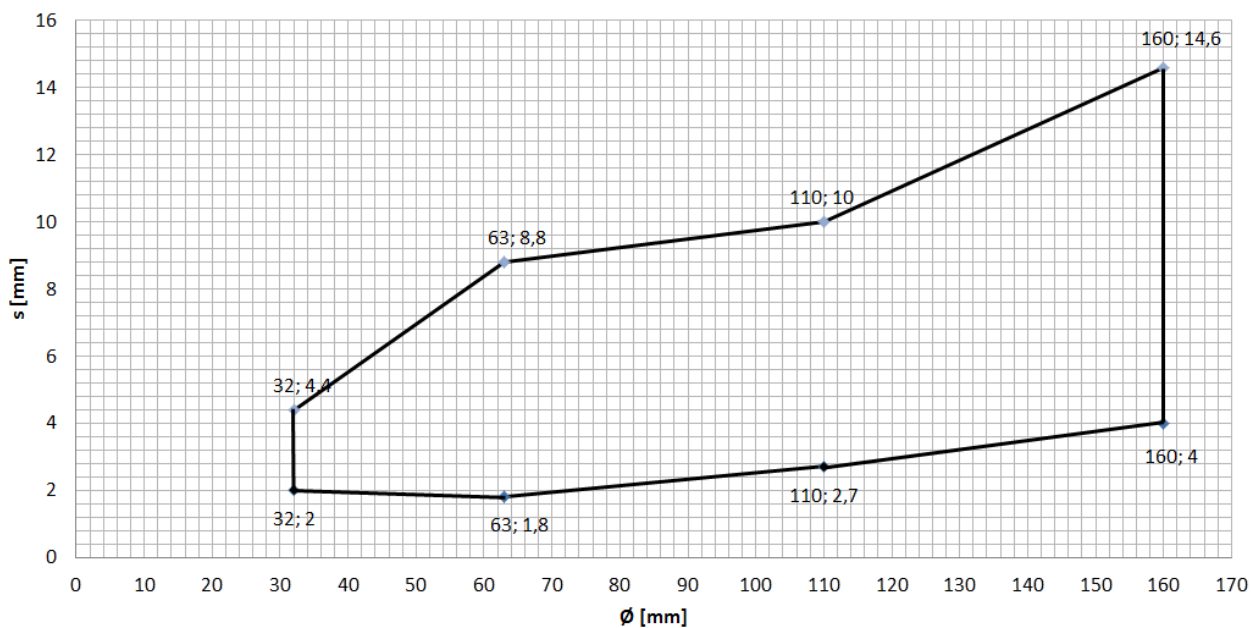
Klasyfikacje dla rur PE-HD stosuje się dla rur zgodnie z EN 12201-2, DIN 8074, DIN 8075.

Klasyfikacje dla rur PP-H i PP-R stosuje się dla rur zgodnie z EN ISO 15494, DIN 8077, DIN 8078.

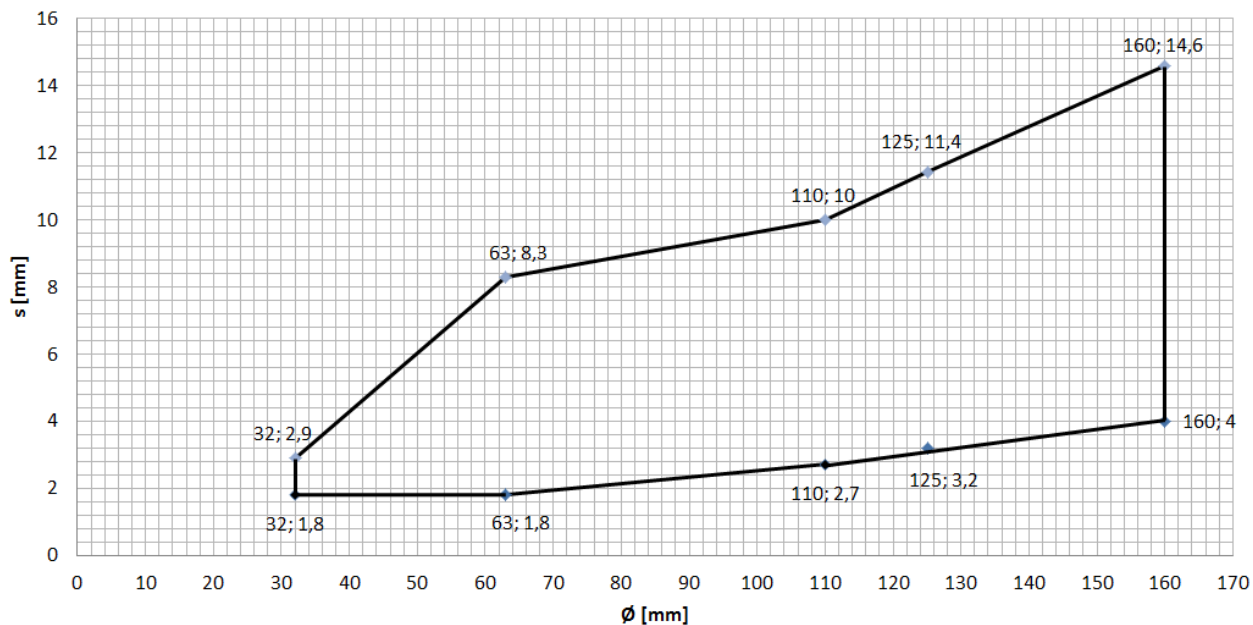
Rury PVC-U z opaską ognioochronną PROMASTOP®-W w uszczelnieniu przejścia instalacyjnego 2 x 50 mm PROMASTOP®-CC w ścianie i stropie, EI 120-U/C / E 120-U/C



Rury PE-HD z opaską ognioochronną PROMASTOP®-W w uszczelnieniu przejścia instalacyjnego 2 x 50 mm z PROMASTOP®-CC w ścianie i stropie, EI 120-U/C / E 120-U/C



Rury PP z opaską ognioochronną PROMASTOP®-W w uszczelnieniu przejścia instalacyjnego 2 x 50 mm z PROMASTOP®-CC w ścianie i s stropie, EI 120-U/C / E 120-U/C



### 3.14 Klasyfikacja zgodnie z EN 13501-2 dla powłoki ognioochronnej PROMASTOP®-CC i kołnierza ognioochronnego PROMASTOP®-FC dla rur plastikowych

Rury z tworzyw sztucznych w uszczelnieniu przejścia instalacyjnego 1 x 50 mm, 1 x 80 mm i 2 x 50 mm PROMASTOP®-CC

Należy stosować najmniejszy rozmiar kołnierza odpowiadający odnośnej średnicy zewnętrznej rury, która ma zostać odizolowana. Nie można zmniejszać ilości haków mocujących.

Kołnierz ognioochronny PROMASTOP®-FC należy mocować z zastosowaniem gwintowanych prętów stalowych (M6 lub M8) z nakrętkami i podkładkami. W konfiguracji wbudowanej haki kołnierzy należy umieszczać pomiędzy płytami z wełny mineralnej.

Przeźródź obwodowa (maksymalna szerokość 16 mm) pomiędzy rurą z tworzywa sztucznego a płytami z wełny mineralnej musi być wypełniona wełną mineralną (wełną skalną o temperaturze topnienia  $\geq 1000^{\circ}\text{C}$ , klasa A1 zgodnie z EN 13501-1 i minimalną gęstością pozorną  $40 \text{ kg/m}^3$ ), a następnie pokryta z obu stron uszczelnienia przejścia instalacyjnego powłoką ognioochronną PROMASTOP®-CC, lub ognioochronnym uszczelniaczem akrylowym PROMASEAL®-A. W przypadku stropów masywnych powłoka PROMASTOP®-CC lub ognioochronnego uszczelniacza akrylowego PROMASEAL®-A musi być nałożona tylko od spodniej strony stropu.

*Zastosowanie PROMASTOP®-FC w uszczelnieniu przejścia instalacyjnego z PROMASTOP®-CC:*

Umiejscowienie	Zastosowanie
Ściana	Po obu stronach uszczelnienia przejścia instalacyjnego
Strop	Na spodniej stronie uszczelnienia przejścia instalacyjnego

*Kołnierz ognioochronny dostarczany jest w kilku rozmiarach i dwóch wysokościach:*

Nazwa	Wysokość kołnierza
PROMASTOP®-FC3	30 mm
PROMASTOP®-FC6	60 mm

*Tłumienie hałasu:*

Można stosować izolację akustyczną (np. Kaiflex PE-AB Abflusisolierung od producenta Kaiman) na bazie PE (pianka elastomerowa o zamkniętych komórkach, maksymalna grubość 5 mm, klasa E zgodnie z EN 13501-1, maksymalnie jedna warstwa, tylko z rurami z tworzyw sztucznych).

*Złącza:*

Na złączach rur należy stosować kołnierz ognioochronny PROMASTOP®-FC6. Średnica badanych złączy może być zmniejszona, lecz nie może być zwiększona.

*Specyfikacja rur z tworzyw sztucznych: Patrz sekcja poniżej*

Nazwa	Zakres średnic Ø...Średnica (mm) tb... grubość ściany rury (mm)	Umiejscowienie Ściana...W Podłoga...F	Typ kołnierza	Rodzaj uszczeln. (Liczba płyt x grubość w mm)	Klasyfikacja
Friatec Friaphon	Ø 52 / tb 2,8 - Ø 110 / tb 5,3	F	FC3	1 x 50	EI 60-U/U E 60-U/U
		F	FC3	1 x 80	EI 90-U/U E 90-U/U
		F	FC3	2 x 50	EI 90-U/U E 90-U/U

Nazwa	Zakres średnic Ø...Średnica (mm) t <sub>D</sub> ... grubość ściany rury (mm)	Umieszczenie Ściana...W Podłoga...F	Typ kołnierza	Rodzaj uszczelnień. (Liczba płyt x grubość w mm)	Klasyfikacja
Friatec dBlue	Ø 50 / t <sub>D</sub> 1,8 - Ø 125 / t <sub>D</sub> 3,9	F	FC3	1 x 50	EI 60-U/U E 60-U/U
		F	FC3	1 x 80	EI 90-U/U E 90-U/U
		F	FC3	2 x 50	EI 90-U/U E 90-U/U
Geberit Silent -db20	Ø 56 / t <sub>D</sub> 3,2 - Ø 160 / t <sub>D</sub> 7,0	F	FC3	1 x 50	EI 60-U/U E 60-U/U
		F	FC3	1 x 80	EI 90-U/U E 90-U/U
		F	FC3	2 x 50	EI 90-U/U E 90-U/U
Geberit Silent -db20	Ø 56 / t <sub>D</sub> 3,2 - Ø 135 / t <sub>D</sub> 6,0	W	FC3	1 x 50	EI 60-U/U E 60-U/U
		W	FC3	1 x 80	EI 90-U/U E 90-U/U
		W	FC3	2 x 50	EI 90-U/U E 90-U/U
Geberit Silent-PP	Ø 32 / t <sub>D</sub> 2,0 - Ø 125 / t <sub>D</sub> 4,2	F	FC3	1 x 50	EI 60-U/U E 60-U/U
		F	FC3	1 x 80	EI 90-U/U E 90-U/U
		F	FC3	2 x 50	EI 90-U/U E 90-U/U
Pipelife Master3	Ø 75 / t <sub>D</sub> 2,1 - Ø 125 / t <sub>D</sub> 3,5	F	FC3	1 x 50	EI 60-U/U E 60-U/U
		F	FC3	1 x 80	EI 90-U/U E 90-U/U
		F	FC3	2 x 50	EI 90-U/U E 90-U/U
Pipelife Master3	Ø 75 / t <sub>D</sub> 2,1 - Ø 125 / t <sub>D</sub> 3,5	W	FC3	1 x 50	EI 60-U/U E 60-U/U
		W	FC3	1 x 80	EI 90-U/U E 90-U/U
		W	FC3	2 x 50	EI 120-U/U E 120-U/U
Poloplast PoloKal NG	Ø 32 / t <sub>D</sub> 1,8 - Ø 250 / t <sub>D</sub> 8,6	F	FC3/6	1 x 50	EI 60-U/U E 60-U/U
		F	FC3/6	1 x 80	EI 90-U/U E 90-U/U
		F	FC3/6	2 x 50	EI 90-U/U E 90-U/U
Poloplast PoloKal NG	Ø 32 / t <sub>D</sub> 1,8 - Ø 250 / t <sub>D</sub> 8,6	W	FC3/6	1 x 50	EI 60-U/U E 60-U/U
		W	FC3/6	1 x 80	EI 90-U/U E 90-U/U
		W	FC3/6	2 x 50	EI 90-U/U E 90-U/U
Poloplast PoloKal NG	Ø 32 / t <sub>D</sub> 1,8 - Ø 160 / t <sub>D</sub> 4,9	W	FC3	2 x 50	EI 120-U/U E 120-U/U
Poloplast PoloKal 3S	Ø 75 / t <sub>D</sub> 3,8 - Ø 160 / t <sub>D</sub> 7,5	F	FC3	1 x 50	EI 60-U/U E 60-U/U
		F	FC3	1 x 80	EI 90-U/U E 90-U/U
		F	FC3	2 x 50	EI 90-U/U E 90-U/U



Nazwa	Zakres średnic Ø...Średnica (mm) t <sub>D</sub> ... grubość ściany rury (mm)	Umiejscowienie Ściana...W Podłoga...F	Typ kołnierza	Rodzaj uszczelnień. (Liczba płyt x grubość w mm)	Klasyfikacja
Poloplast PoloKal 3S	Ø 75 / t <sub>D</sub> 3,8 - Ø 160 / t <sub>D</sub> 7,5	W	FC3	1 x 50	EI 60-U/U E 60-U/U
		W	FC3	1 x 80	EI 90-U/U E 90-U/U
		W	FC3	2 x 50	EI 120-U/U E 120-U/U
Poloplast PoloKal XS	Ø 32 / t <sub>D</sub> 1,8 - Ø 250 / t <sub>D</sub> 8,6	F	FC3/6	1 x 50	EI 60-U/U E 60-U/U
		F	FC3/6	1 x 80	EI 90-U/U E 90-U/U
		F	FC3/6	2 x 50	EI 90-U/U E 90-U/U
Poloplast PoloKal XS	Ø 32 / t <sub>D</sub> 1,8 - Ø 250 / t <sub>D</sub> 8,6	W	FC3/6	1 x 50	EI 60-U/U E 60-U/U
		W	FC3/6	1 x 80	EI 90-U/U E 90-U/U
		W	FC3/6	2 x 50	EI 90-U/U E 90-U/U
Poloplast PoloKal XS	Ø 32 / t <sub>D</sub> 1,8 - Ø 160 / t <sub>D</sub> 4,9	W	FC3	2 x 50	EI 120-U/U E 120-U/U
PVC-U	Ø 32 / t <sub>D</sub> 1,8 - Ø 250 / t <sub>D</sub> 4,9	F	FC3/6	1 x 50	EI 60-U/U E 60-U/U
		F	FC3/6	1 x 80	EI 90-U/U E 90-U/U
		F	FC3/6	2 x 50	EI 90-U/U E 90-U/U
PVC-U	Ø 125 / t <sub>D</sub> 3,2 - Ø 160 / t <sub>D</sub> 3,6	F (wbudowane)	FC3/6	2 x 50	EI 90-U/U E 90-U/U
PE-HD	Ø 32 / t <sub>D</sub> 1,8 - Ø 200 / t <sub>D</sub> 11,4	F	FC3/6	1 x 50	EI 60-U/U E 60-U/U
		F	FC3/6	1 x 80	EI 90-U/U E 90-U/U
		F	FC3/6	2 x 50	EI 90-U/U E 90-U/U
PE-HD	Ø 40 / t <sub>D</sub> 1,8 - Ø 200 / t <sub>D</sub> 11,4	W	FC3/6	1 x 50	EI 60-U/U E 60-U/U
		W	FC3/6	1 x 80	EI 90-U/U E 90-U/U
		W	FC3/6	2 x 50	EI 90-U/U E 90-U/U
PE-HD	Ø 40 / t <sub>D</sub> 1,8 - Ø 200 / t <sub>D</sub> 11,4	W (wbudowane)	FC3/6	2 x 50	EI 90-U/U E 90-U/U
PP-H / PP-R	Ø 32 / t <sub>D</sub> 1,8 - Ø 200 / t <sub>D</sub> 11,4	F	FC3/6	1 x 50	EI 60-U/U E 60-U/U
		F	FC3/6	1 x 80	EI 90-U/U E 90-U/U
		F	FC3/6	2 x 50	EI 90-U/U E 90-U/U
PP-H / PP-R	Ø 40 / t <sub>D</sub> 1,8 - Ø 250 / t <sub>D</sub> 14,2	W	FC3/6	1 x 50	EI 60-U/U E 60-U/U
		W	FC3/6	1 x 80	EI 90-U/U E 90-U/U
		W	FC3/6	2 x 50	EI 90-U/U E 90-U/U

Nazwa	Zakres średnic Ø...Średnica (mm) t <sub>D</sub> ... grubość ściany rury (mm)	Umieszczenie Ściana...W Podłoga...F	Typ kołnierza	Rodzaj uszczelnienia (Liczba płyt x grubość w mm)	Klasyfikacja
PP-H / PP-R	Ø 75 / t <sub>D</sub> 2,6 - Ø 90 / t <sub>D</sub> 3,0	F (wbudowane)	FC3/6	2 x 50	EI 90-U/U E 90-U/U
PP-H / PP-R	Ø 40 / t <sub>D</sub> 1,8 - Ø 250 / t <sub>D</sub> 14,2	W	FC6	2 x 50	EI 120-U/U E 120-U/U
Rehau Raupiano Plus	Ø 40 / t <sub>D</sub> 1,8 - Ø 200 / t <sub>D</sub> 6,2	F	FC6	1 x 50	EI 60-U/U E 60-U/U
		F	FC6	1 x 80	EI 90-U/U E 90-U/U
		F	FC6	2 x 50	EI 90-U/U E 90-U/U
Rehau Raupiano Plus (+złącze)	Ø 40 / t <sub>D</sub> 1,8 - Ø 125 / t <sub>D</sub> 3,1	F	FC6	1 x 50	EI 60-U/U E 60-U/U
		F	FC6	1 x 80	EI 90-U/U E 90-U/U
		F	FC6	2 x 50	EI 90-U/U E 90-U/U
Rehau Raupiano Plus (+złącze)	Ø 40 / t <sub>D</sub> 1,8 - Ø 125 / t <sub>D</sub> 3,1	W	FC6	1 x 50	EI 60-U/U E 60-U/U
		W	FC6	1 x 80	EI 90-U/U E 90-U/U
		W	FC6	2 x 50	EI 120-U/U E 120-U/U

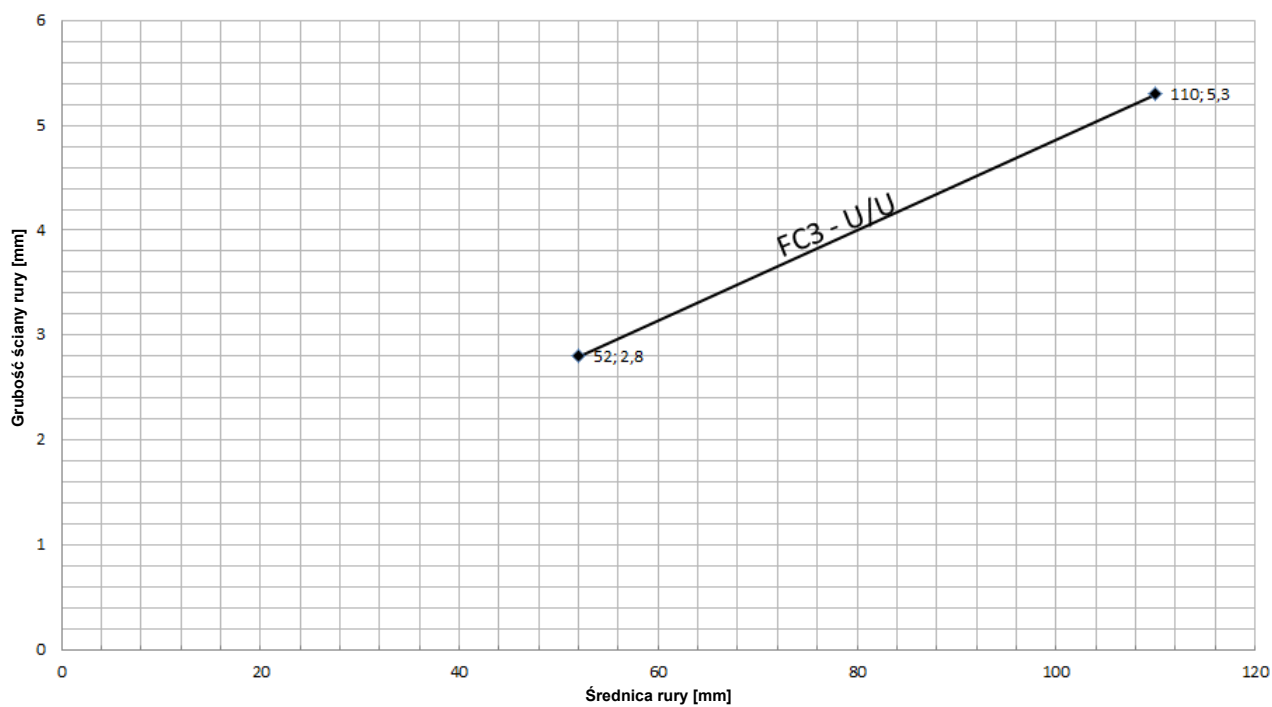
Szczegóły przedstawiono na poniższych diagramach. Na diagramach określono zewnętrzną średnicę rury.

Klasyfikacje dla rur PVC-U stosuje się dla rur zgodnie z EN 1452-1, DIN 8061, DIN 8062.

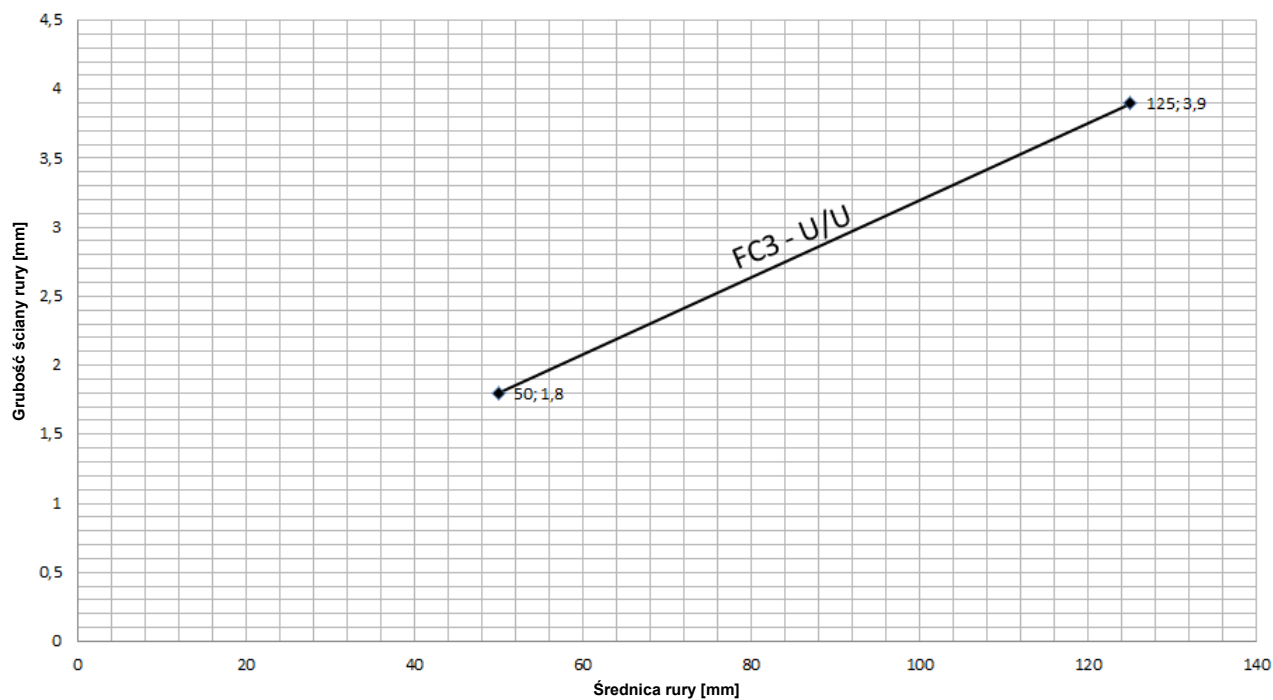
Klasyfikacje dla rur PE-HD stosuje się dla rur zgodnie z EN 12201-2, DIN 8074, DIN 8075.

Klasyfikacje dla rur PP-H i PP-R stosuje się dla rur zgodnie z EN ISO 15494, DIN 8077, DIN 8078.

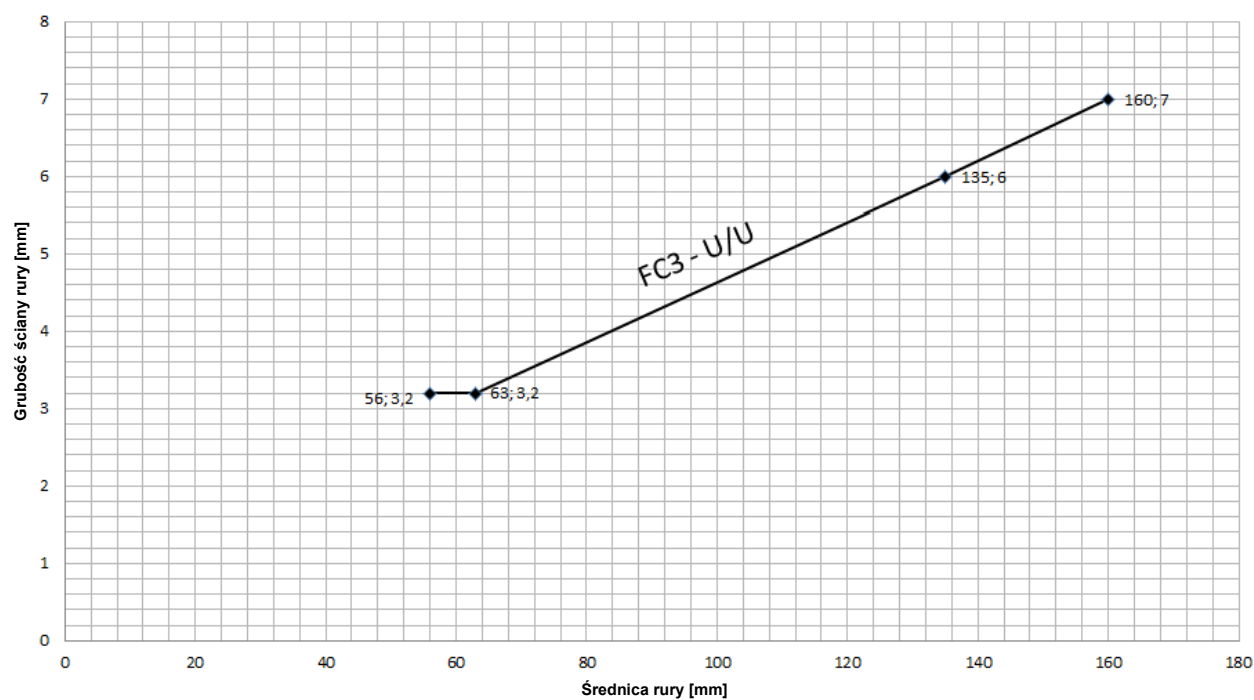
Friatec Friaphon	Ø 52 / t <sub>b</sub> 2,8 - Ø 110 / t <sub>b</sub> 5,3	Strop	FC3	1 x 50	EI 60-U/U E 60-U/U
		Strop	FC3	1 x 80	EI 90-U/U E 90-U/U
		Strop	FC3	2 x 50	EI 90-U/U E 90-U/U



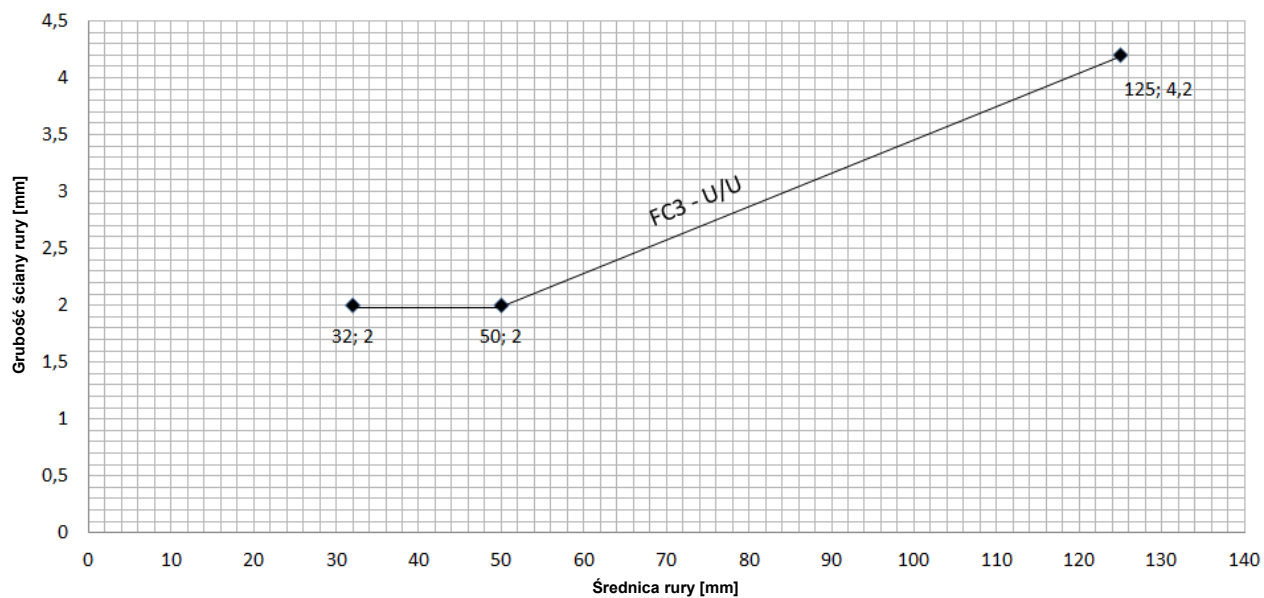
Friatec dBlue	Ø 50 / t <sub>D</sub> 1,8 - Ø 125 / t <sub>D</sub> 3,9	Strop	FC3	1 x 50	EI 60-U/U E 60-U/U
		Strop	FC3	1 x 80	EI 90-U/U E 90-U/U
		Strop	FC3	2 x 50	EI 90-U/U E 90-U/U



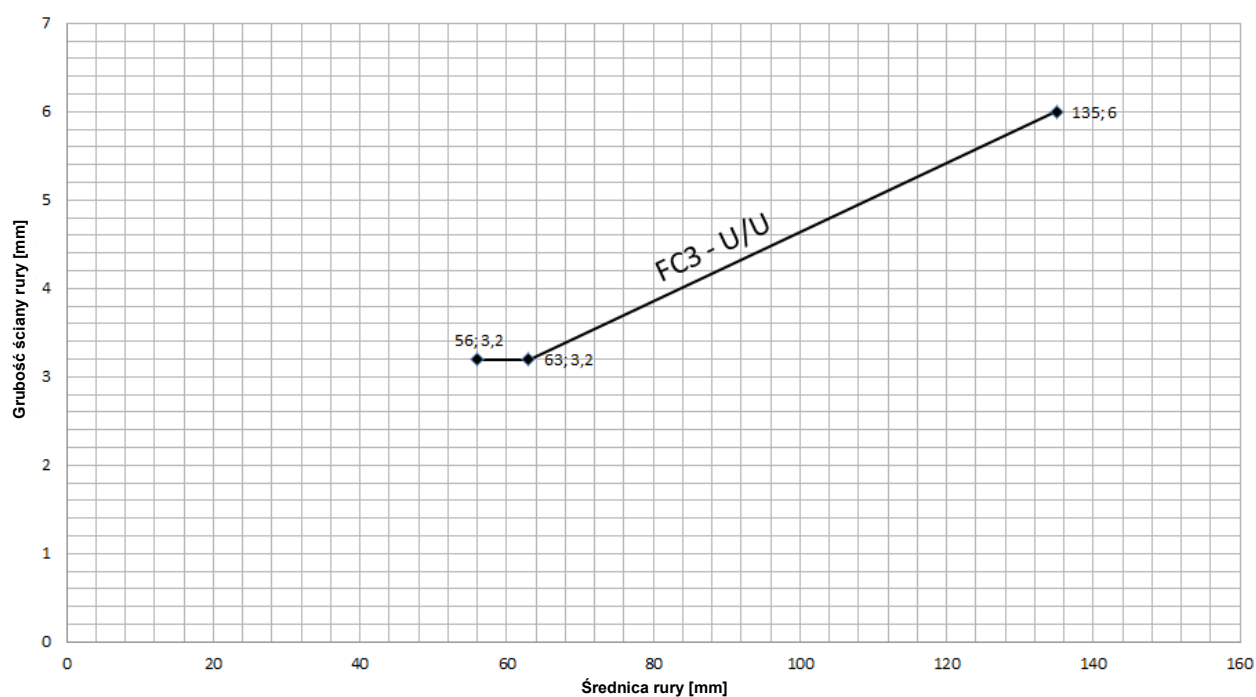
Geberit Silent -db20	Ø 56 / t <sub>D</sub> 3,2 - Ø 160 / t <sub>D</sub> 7,0	Strop	FC3	1 x 50	EI 60-U/U E 60-U/U
		Strop	FC3	1 x 80	EI 90-U/U E 90-U/U
		Strop	FC3	2 x 50	EI 90-U/U E 90-U/U



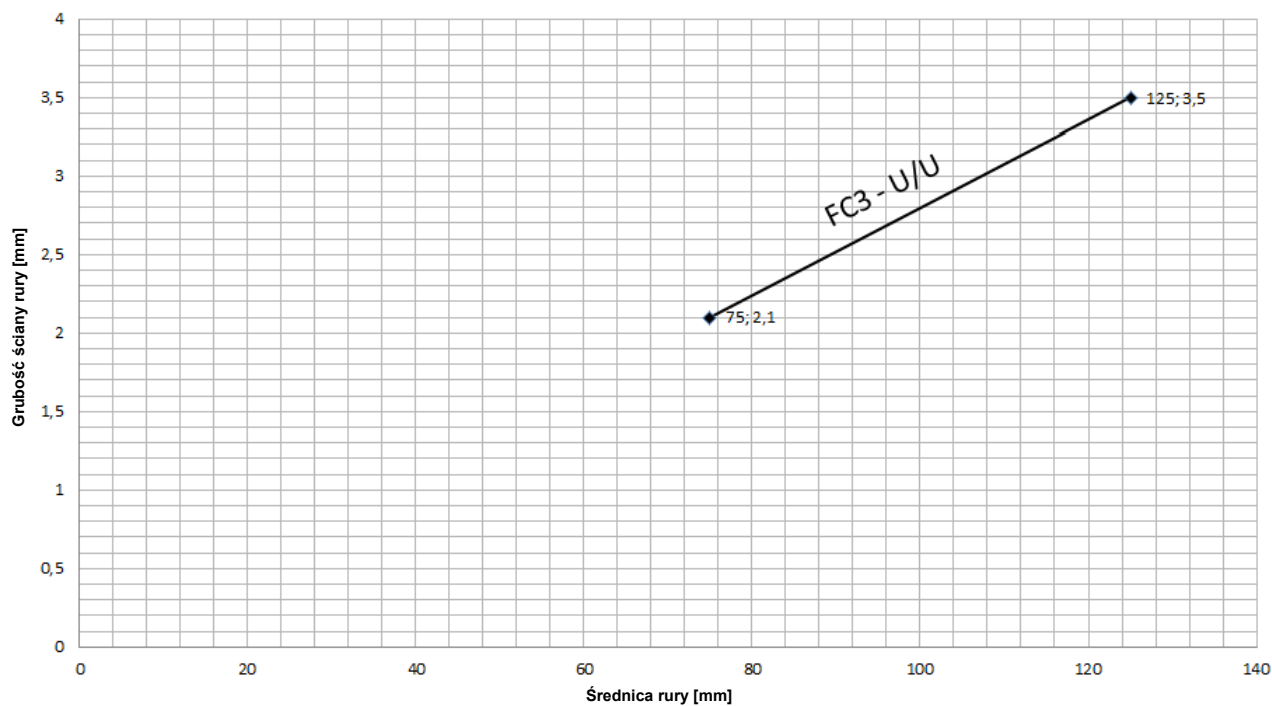
Geberit Silent-PP	Ø 32 / t <sub>D</sub> 2,0 - Ø 125 / t <sub>D</sub> 4,2	Strop	FC3	1 x 50	EI 60-U/U E 60-U/U
		Strop	FC3	1 x 80	EI 90-U/U E 90-U/U
		Strop	FC3	2 x 50	EI 90-U/U E 90-U/U



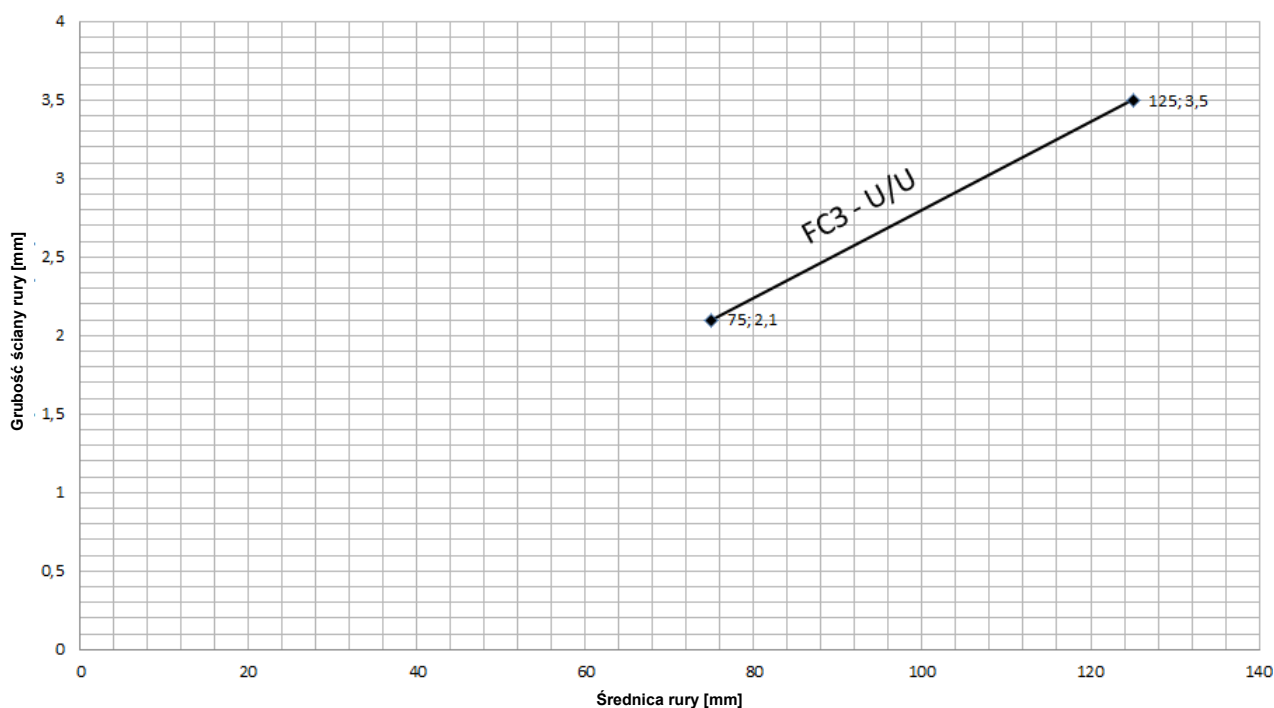
Geberit Silent -db20	Ø 56 / t <sub>D</sub> 3,2 - Ø 135 / t <sub>D</sub> 6,0	Ściana	FC3	1 x 50	EI 60-U/U E 60-U/U
		Ściana	FC3	1 x 80	EI 90-U/U E 90-U/U
		Ściana	FC3	2 x 50	EI 90-U/U E 90-U/U



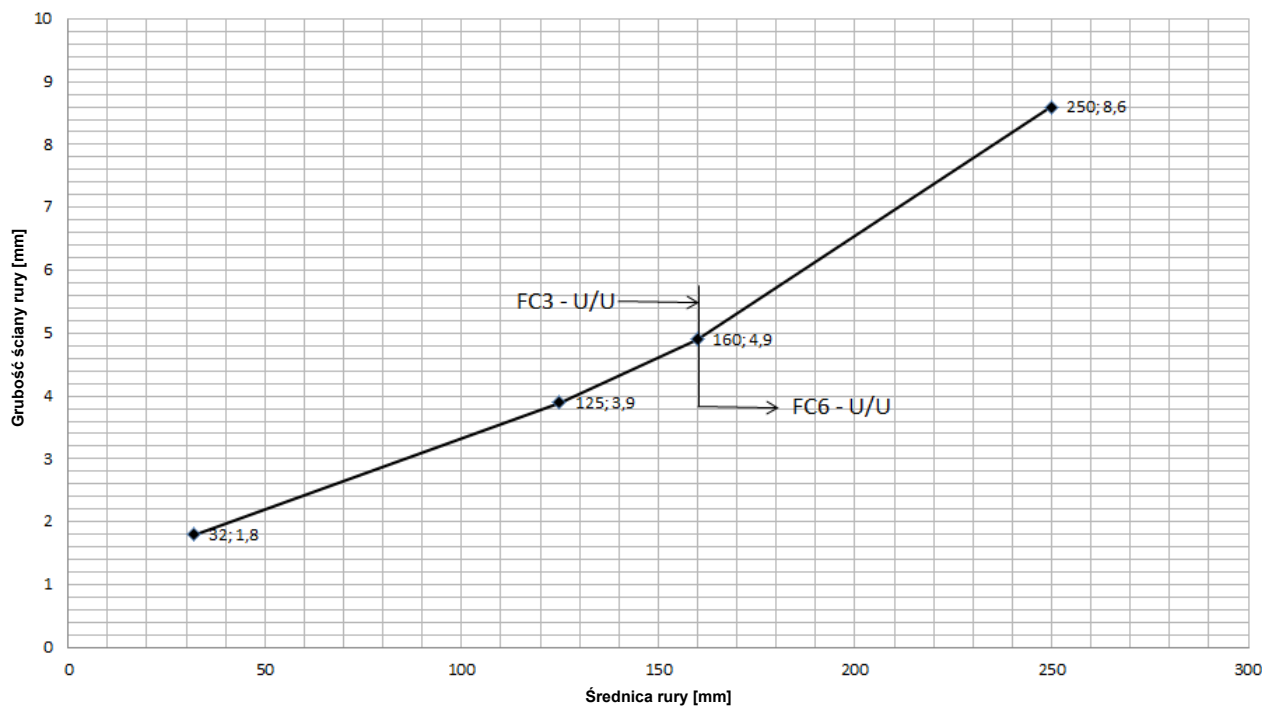
Pipelife Master3	$\varnothing 75 / t_D 2,1 - \varnothing 125 / t_D 3,5$	Strop	FC3	1 x 50	EI 60-U/U E 60-U/U
		Strop	FC3	1 x 80	EI 90-U/U E 90-U/U
		Strop	FC3	2 x 50	EI 90-U/U E 90-U/U



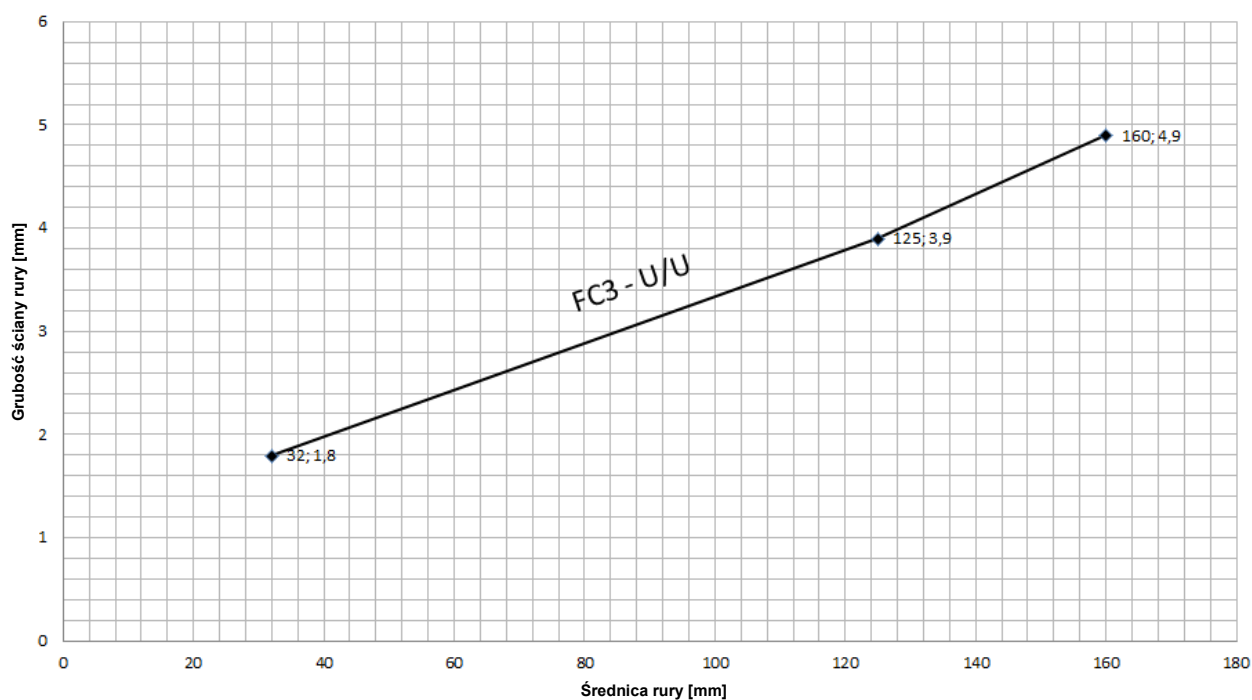
Pipelife Master3	$\varnothing 75 / t_D 2,1 - \varnothing 125 / t_D 3,5$	Ściana	FC3	1 x 50	EI 60-U/U E 60-U/U
		Ściana	FC3	1 x 80	EI 90-U/U E 90-U/U
		Ściana	FC3	2 x 50	EI 90-U/U E 90-U/U



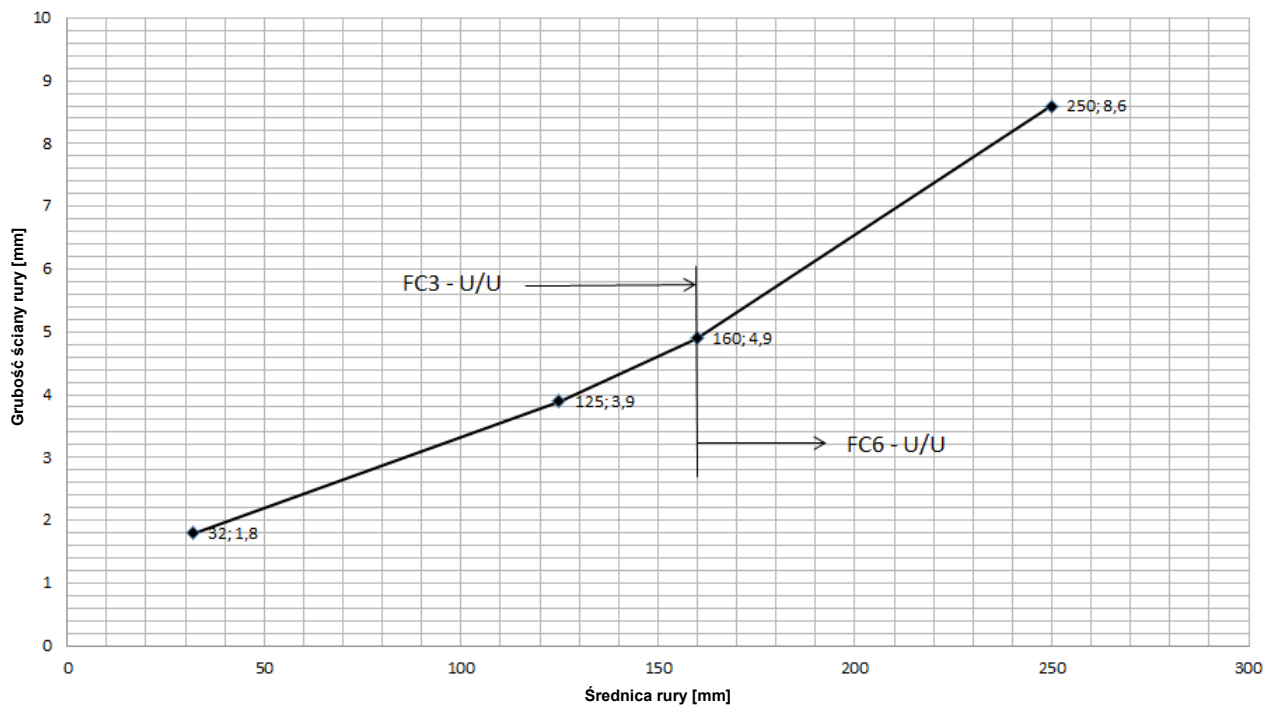
Poloplast PoloKal NG	Ø 32 / t <sub>D</sub> 1,8 - Ø 250 / t <sub>D</sub> 8,6	Strop	FC3/6	1 x 50	EI 60-U/U E 60-U/U
		Strop	FC3/6	1 x 80	EI 90-U/U E 90-U/U
		Strop	FC3/6	2 x 50	EI 90-U/U E 90-U/U



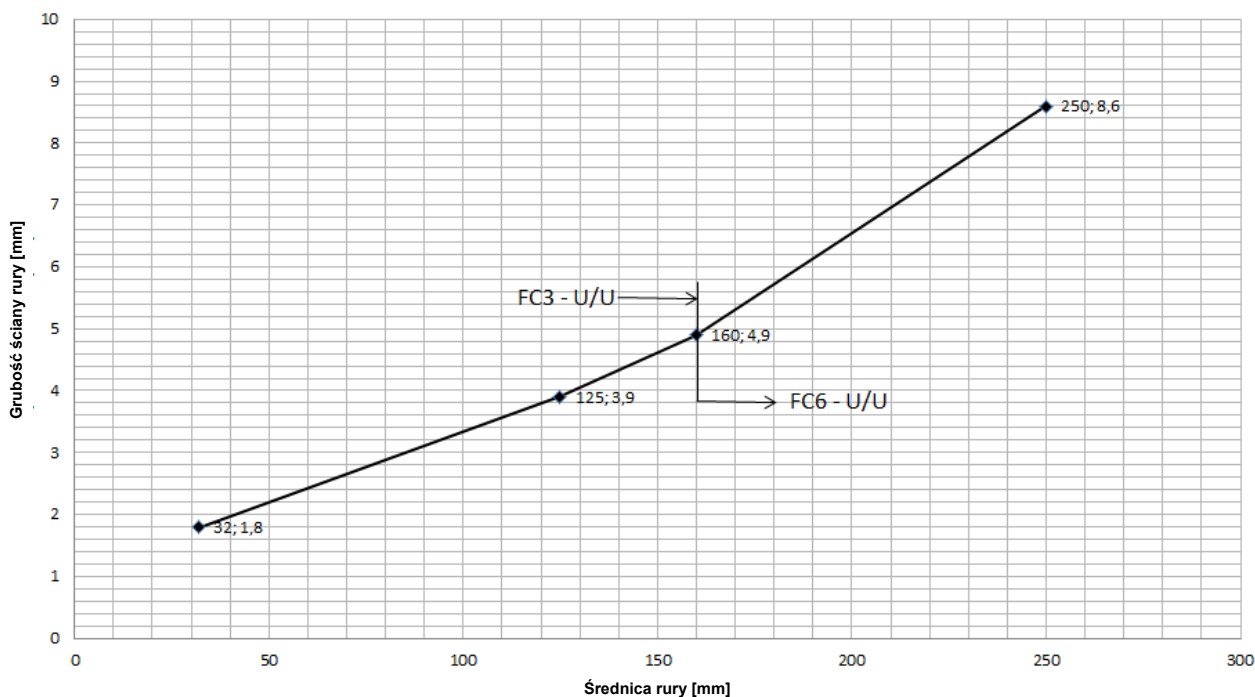
Poloplast PoloKal NG	Ø 32 / t <sub>D</sub> 1,8 - Ø 160 / t <sub>D</sub> 4,9	Ściana	FC3	2 x 50	EI 120-U/U E 120-U/U
----------------------	--	--------	-----	--------	-------------------------



Poloplast PoloKal NG	Ø 32 / t <sub>D</sub> 1,8 - Ø 250 / t <sub>D</sub> 8,6	Ściana	FC3/6	1 x 50	EI 60-U/U E 60-U/U
		Ściana	FC3/6	1 x 80	EI 90-U/U E 90-U/U
		Ściana	FC3/6	2 x 50	EI 90-U/U E 90-U/U

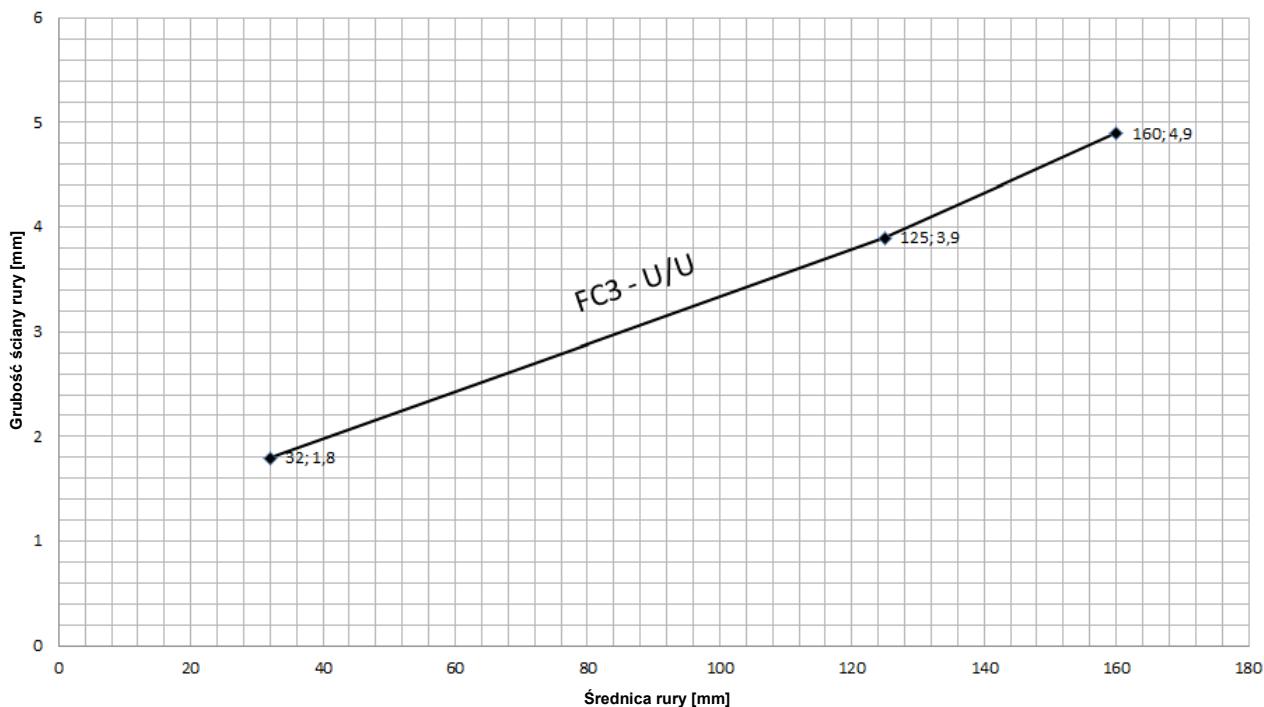


Poloplast PoloKal XS	Ø 32 / t <sub>D</sub> 1,8 - Ø 250 / t <sub>D</sub> 8,6	Strop	FC3/6	1 x 50	EI 60-U/U E 60-U/U
		Strop	FC3/6	1 x 80	EI 90-U/U E 90-U/U
		Strop	FC3/6	2 x 50	EI 90-U/U E 90-U/U

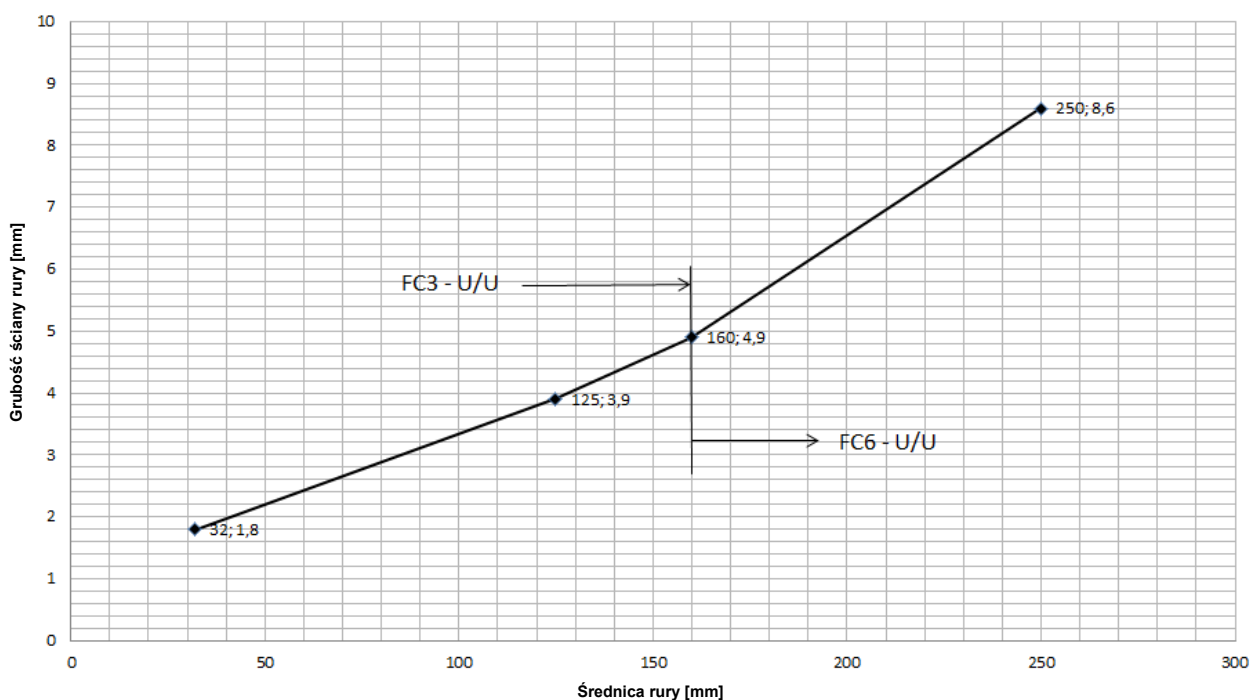




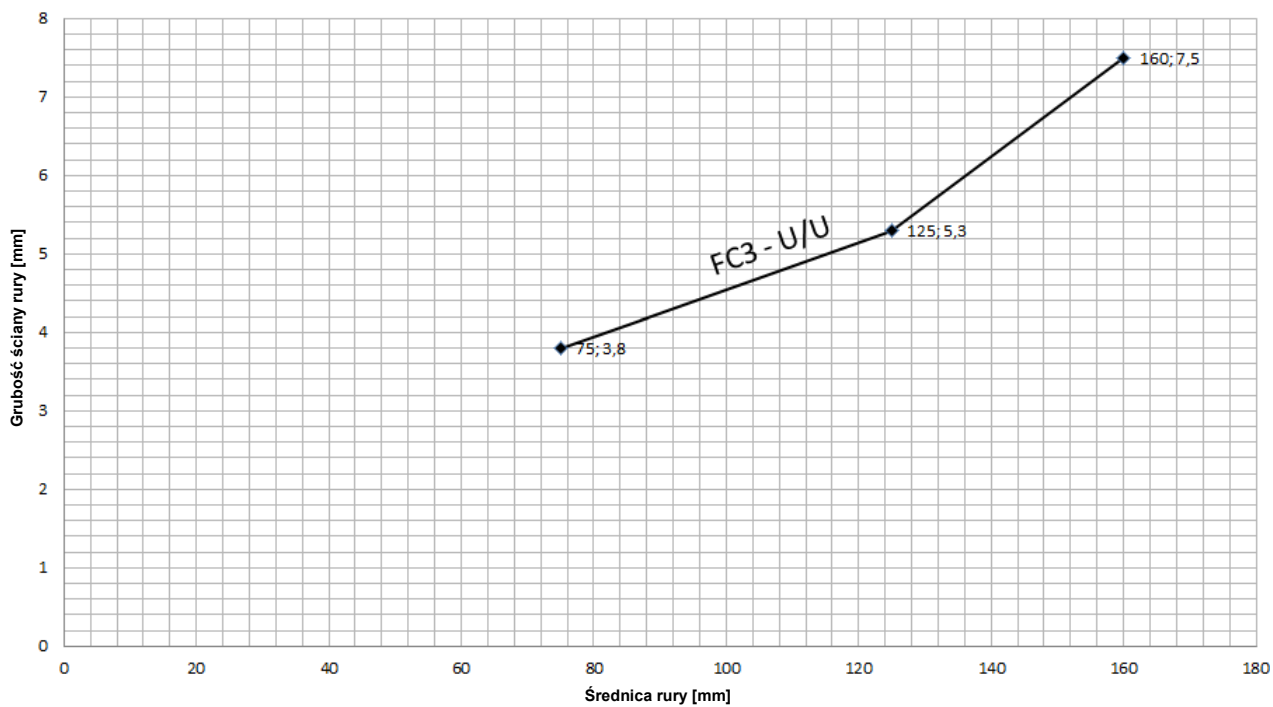
Poloplast PoloKal XS	Ø 32 / t <sub>D</sub> 1,8 - Ø 160 / t <sub>D</sub> 4,9	Ściana	FC3	2 x 50	EI 120-U/U E 120-U/U
----------------------	--	--------	-----	--------	-------------------------



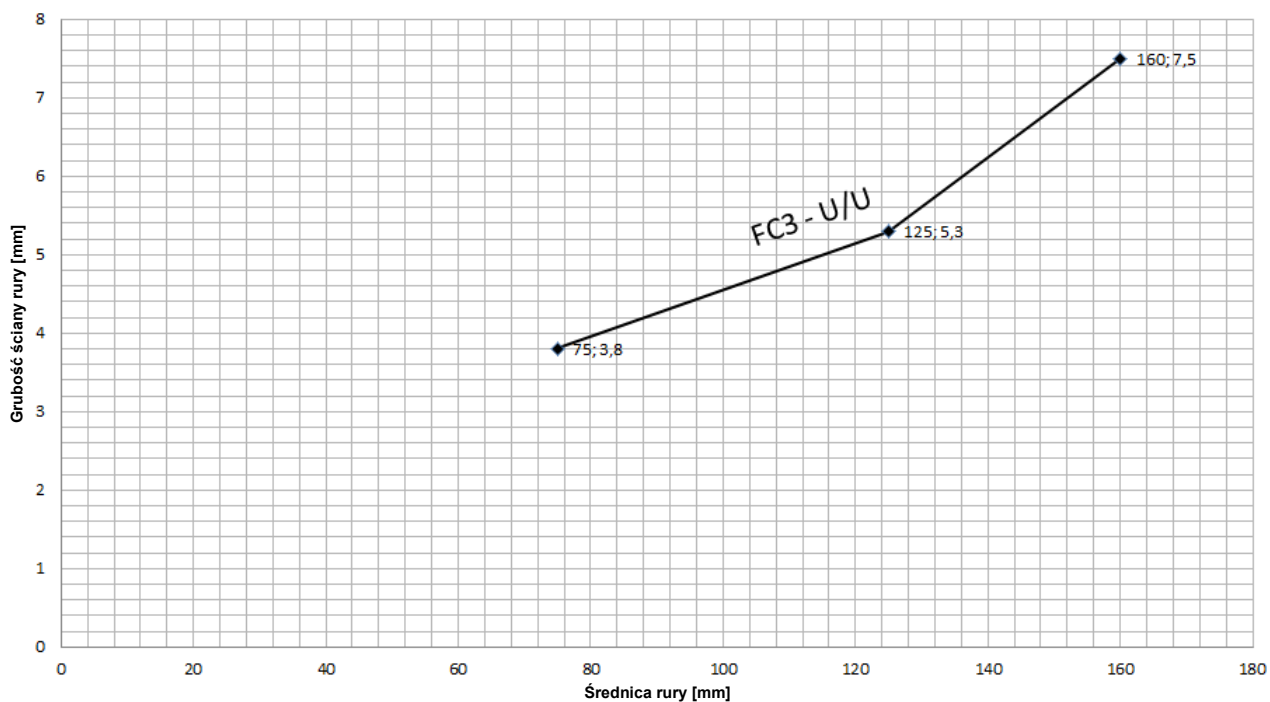
Poloplast PoloKal XS	Ø 32 / t <sub>D</sub> 1,8 - Ø 250 / t <sub>D</sub> 8,6	Ściana	FC3/6	1 x 50	EI 60-U/U E 60-U/U
		Ściana	FC3/6	1 x 80	EI 90-U/U E 90-U/U
		Ściana	FC3/6	2 x 50	EI 90-U/U E 90-U/U



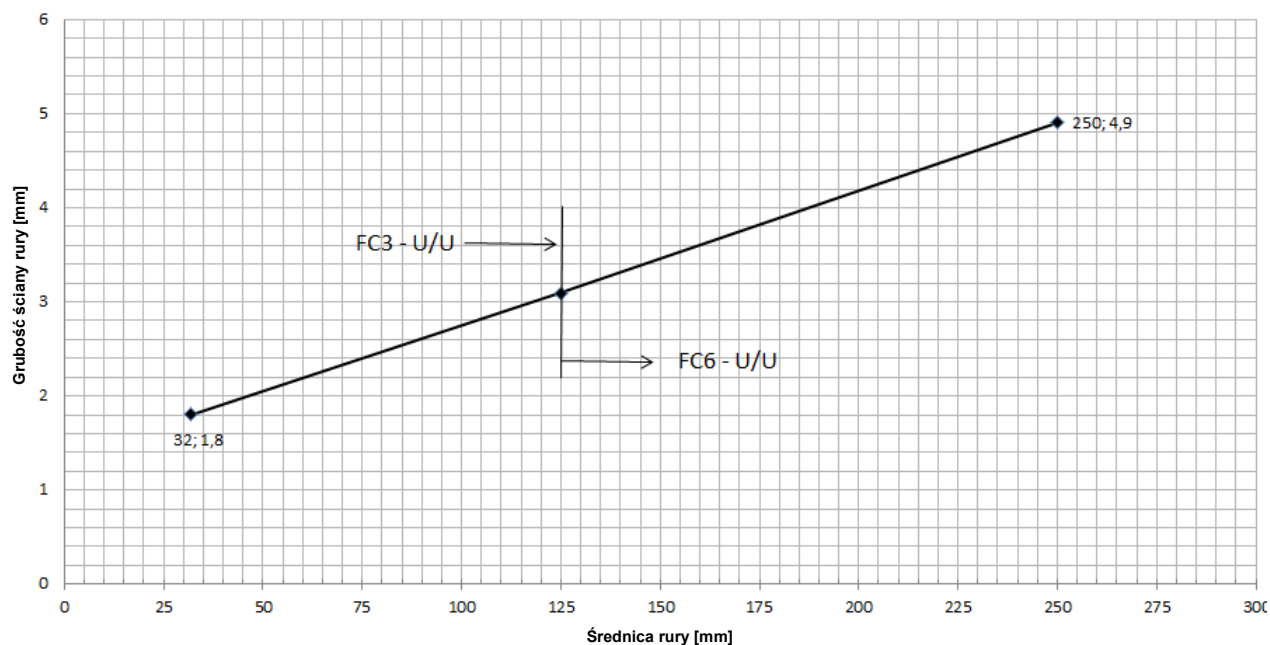
Poloplast PoloKal 3S	Ø 75 / t <sub>D</sub> 3,8 - Ø 160 / t <sub>D</sub> 7,5	Strop	FC3	1 x 50	EI 60-U/U E 60-U/U
		Strop	FC3	1 x 80	EI 90-U/U E 90-U/U
		Strop	FC3	2 x 50	EI 90-U/U E 90-U/U



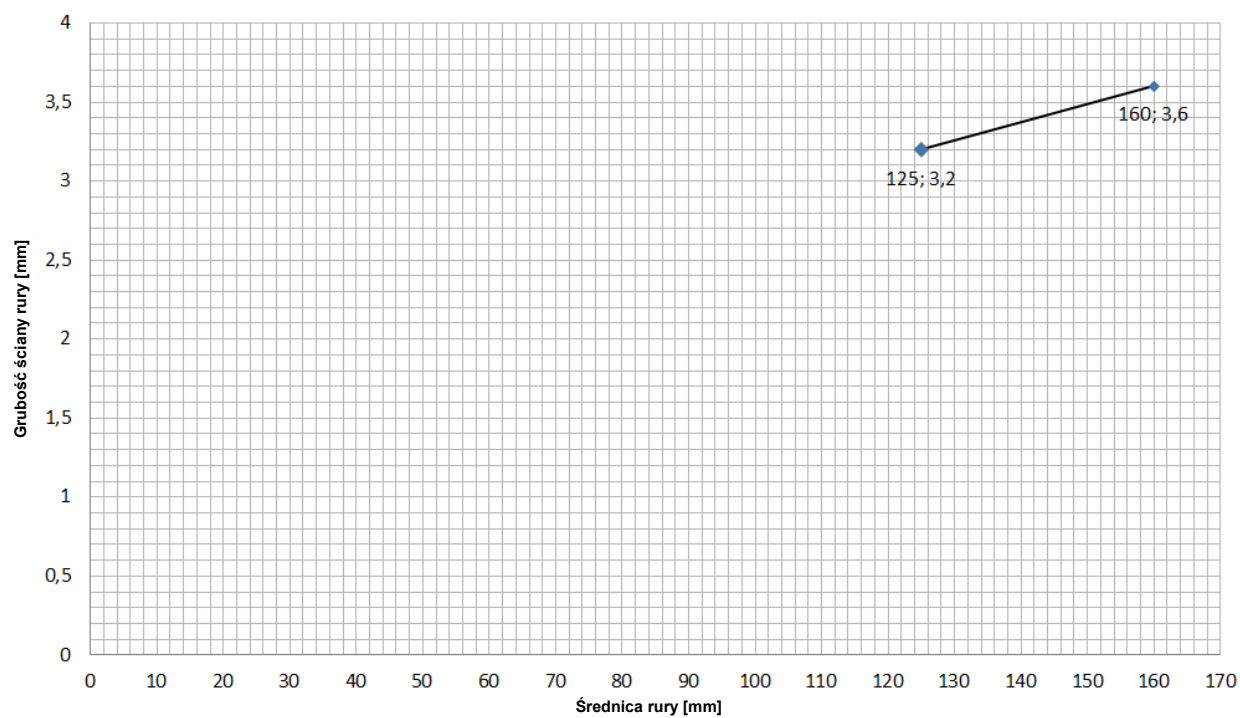
Poloplast PoloKal 3S	Ø 75 / t <sub>D</sub> 3,8 - Ø 160 / t <sub>D</sub> 7,5	Ściana	FC3	1 x 50	EI 60-U/U E 60-U/U
		Ściana	FC3	1 x 80	EI 90-U/U E 90-U/U
		Ściana	FC3	2 x 50	EI 120-U/U E 120-U/U



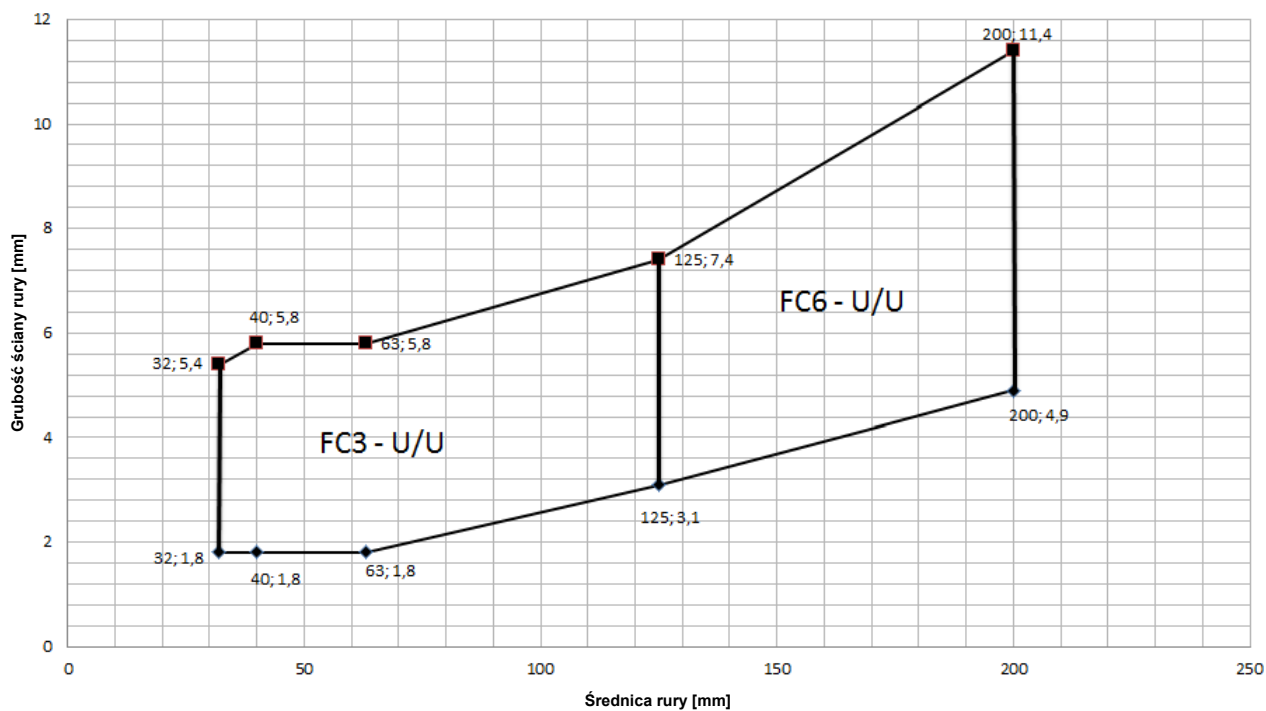
PVC-U	Ø 32 / t <sub>D</sub> 1,8 - Ø 250 / t <sub>D</sub> 4,9	Strop	FC3/6	1 x 50	EI 60-U/U E 60-U/U
		Strop	FC3/6	1 x 80	EI 90-U/U E 90-U/U
		Strop	FC3/6	2 x 50	EI 90-U/U E 90-U/U



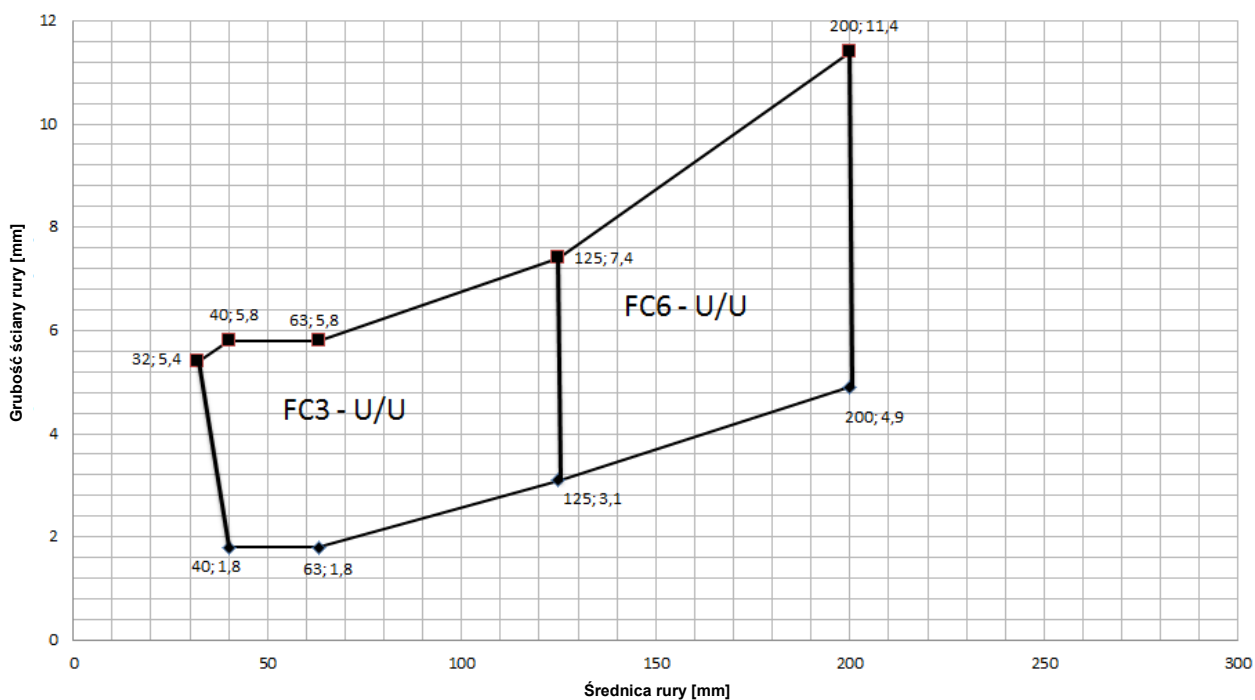
PVC-U	Ø 125 / t <sub>D</sub> 3,2 - Ø 160 / t <sub>D</sub> 3,6	Strop (wbudowane)	FC3/6	2 x 50	EI 90-U/U E 90-U/U
-------	---	----------------------	-------	--------	-----------------------



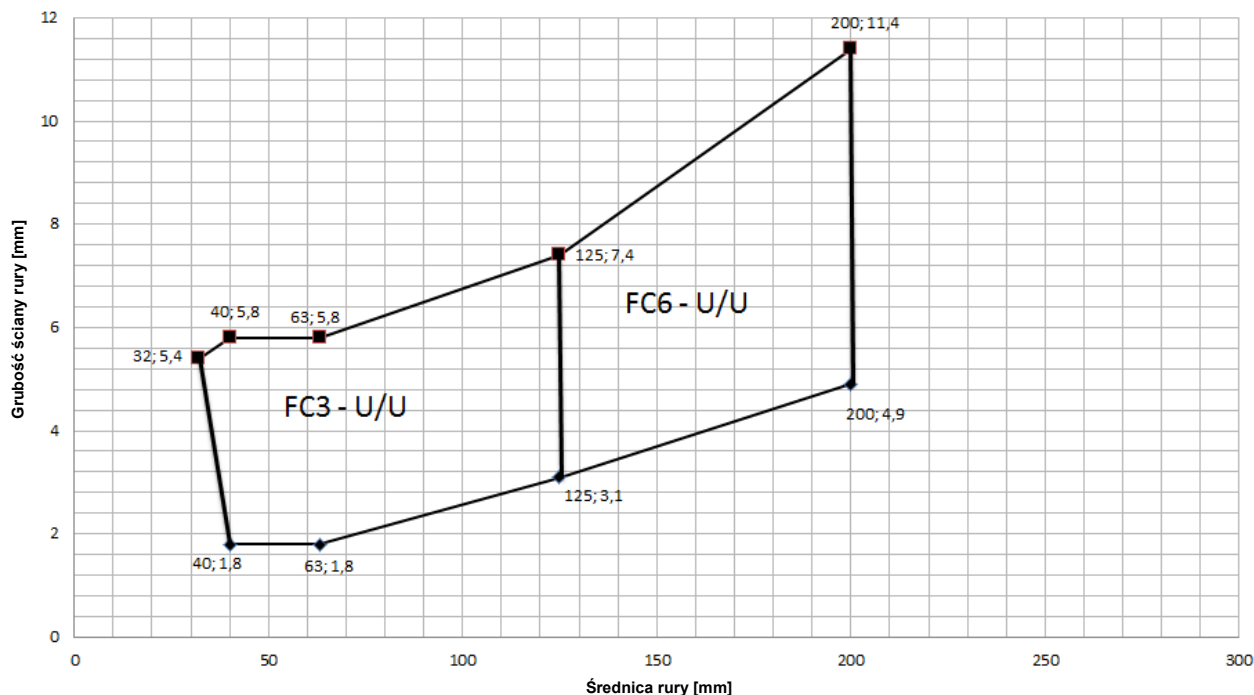
PE-HD	Ø 32 / t <sub>b</sub> 1,8 - Ø 200 / t <sub>b</sub> 11,4	Strop	FC3/6	1 x 50	EI 60-U/U E 60-U/U
		Strop	FC3/6	1 x 80	EI 90-U/U E 90-U/U
		Strop	FC3/6	2 x 50	EI 90-U/U E 90-U/U



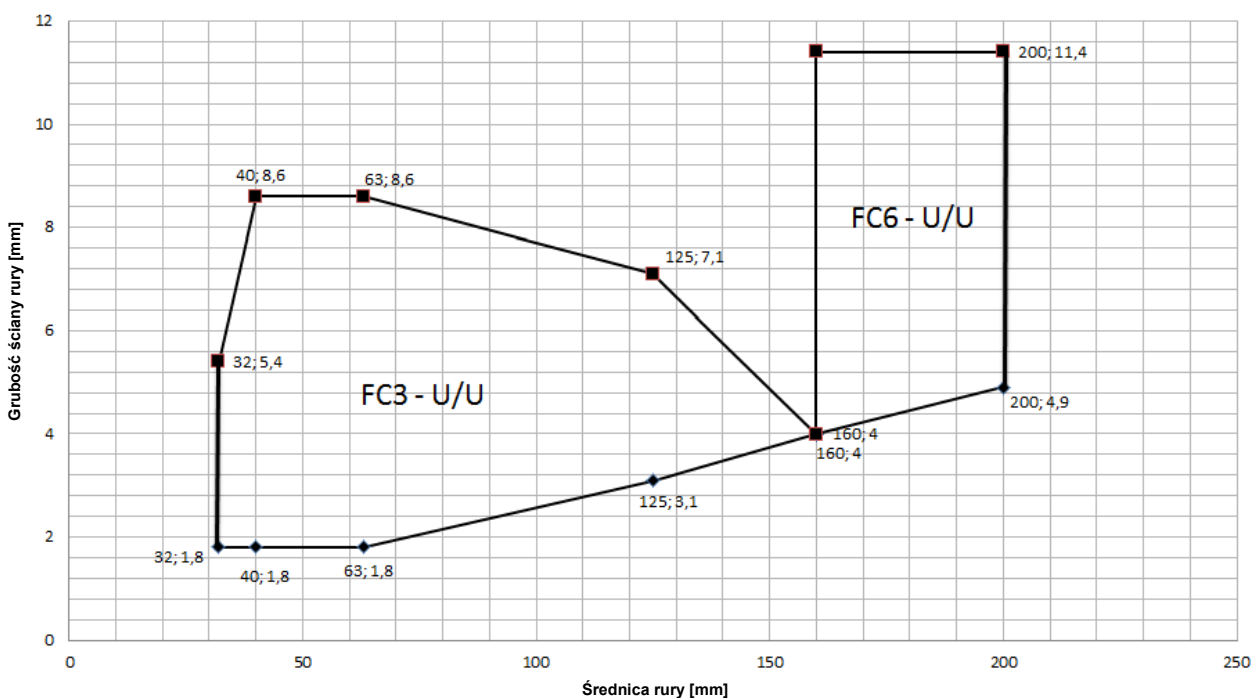
PE-HD	Ø 40 / t <sub>b</sub> 1,8 - Ø 200 / t <sub>b</sub> 11,4	Ściana	FC3/6	1 x 50	EI 60-U/U
		Ściana	FC3/6	1 x 80	EI 90-U/U
		Ściana	FC3/6	2 x 50	EI 90-U/U



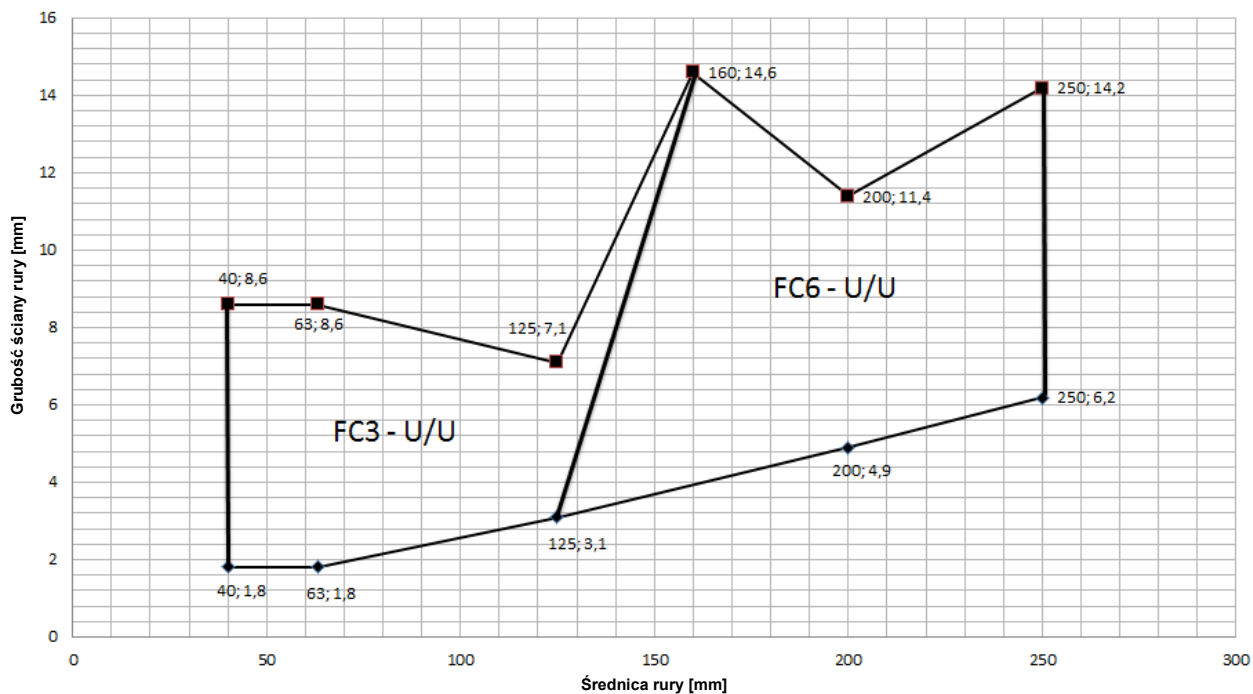
PE-HD	Ø 40 / t <sub>b</sub> 1,8 - Ø 200 / t <sub>b</sub> 11,4	Ściana (wbudowane)	FC3/6	2 x 50	EI 90-U/U E 90-U/U
-------	---	--------------------	-------	--------	-----------------------



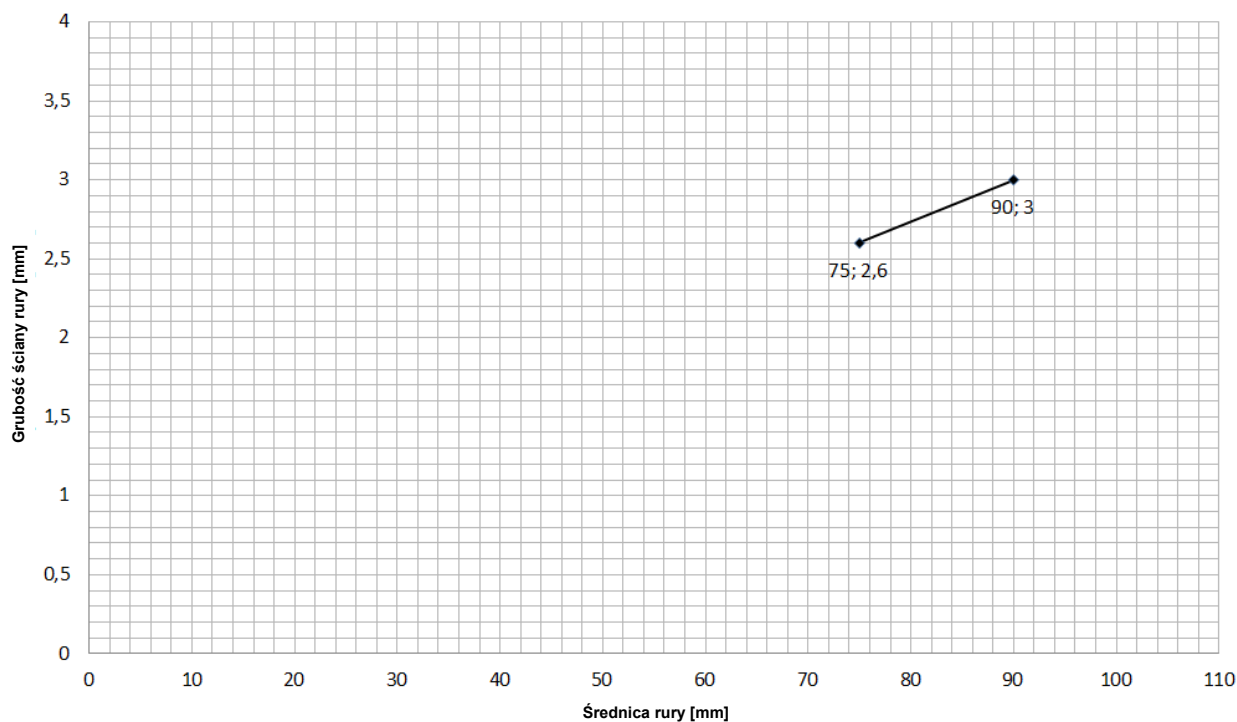
PP-H / PP-R	Ø 32 / t <sub>b</sub> 1,8 - Ø 200 / t <sub>b</sub> 11,4	Strop	FC3/6	1 x 50	EI 60-U/U E 60-U/U
		Strop	FC3/6	1 x 80	EI 90-U/U E 90-U/U
		Strop	FC3/6	2 x 50	EI 90-U/U E 90-U/U



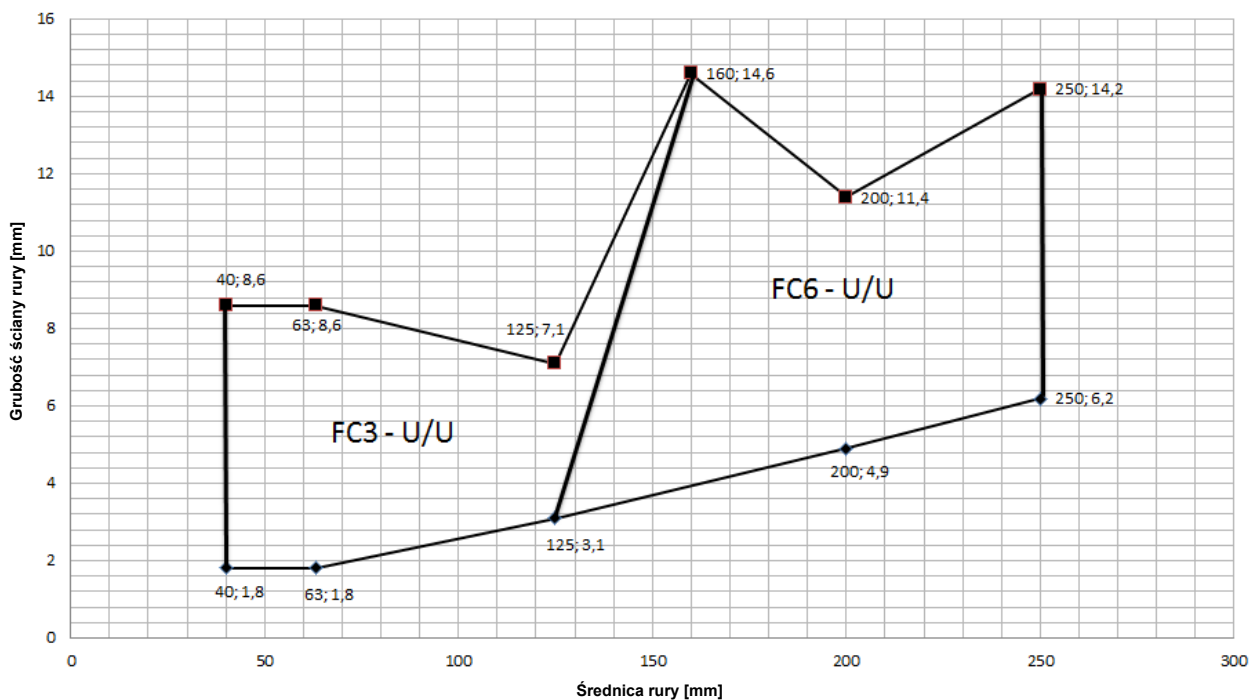
PP-H / PP-R	Ø 40 / t <sub>D</sub> 1,8 - Ø 250 / t <sub>D</sub> 14,2	Ściana	FC3/6	1 x 50	EI 60-U/U E 60-U/U
		Ściana	FC3/6	1 x 80	EI 90-U/U E 90-U/U
		Ściana	FC3/6	2 x 50	EI 90-U/U E 90-U/U



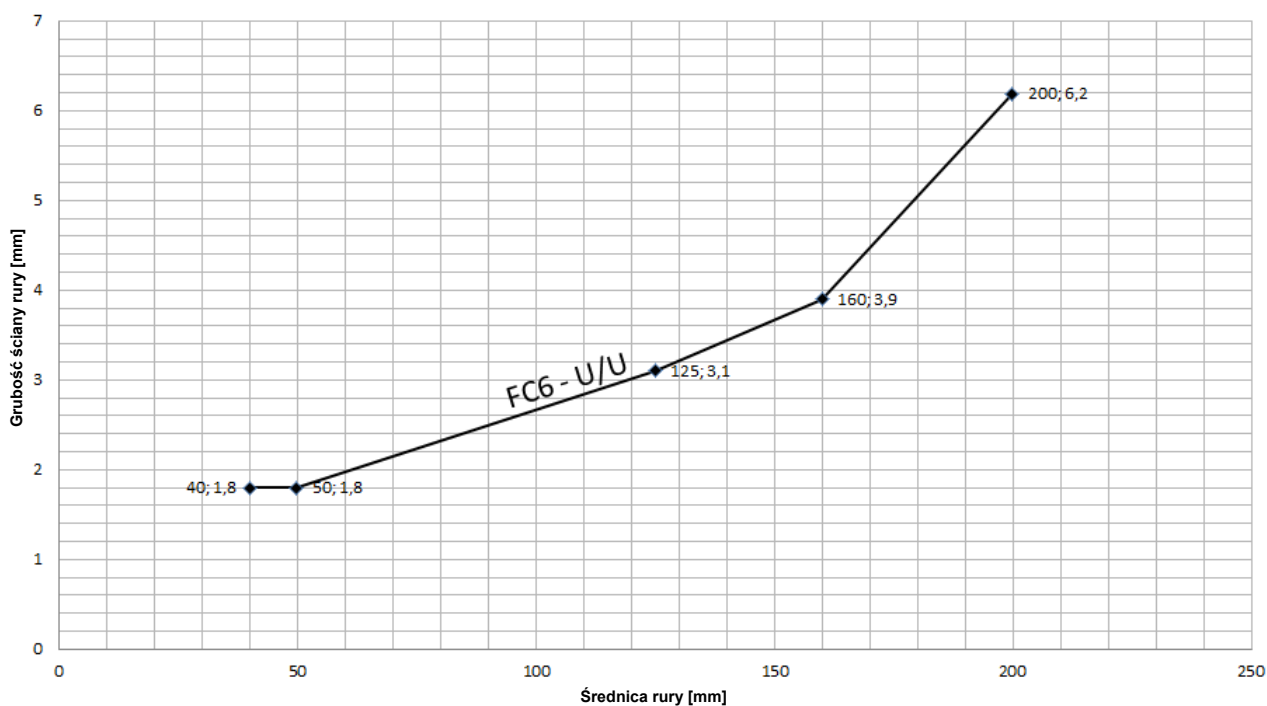
PP-H / PP-R	Ø 75 / t <sub>D</sub> 2,6 - Ø 90 / t <sub>D</sub> 3,0	Strop (wbudowane)	FC3/6	2 x 50	EI 90-U/U E 90-U/U
-------------	---	----------------------	-------	--------	-----------------------



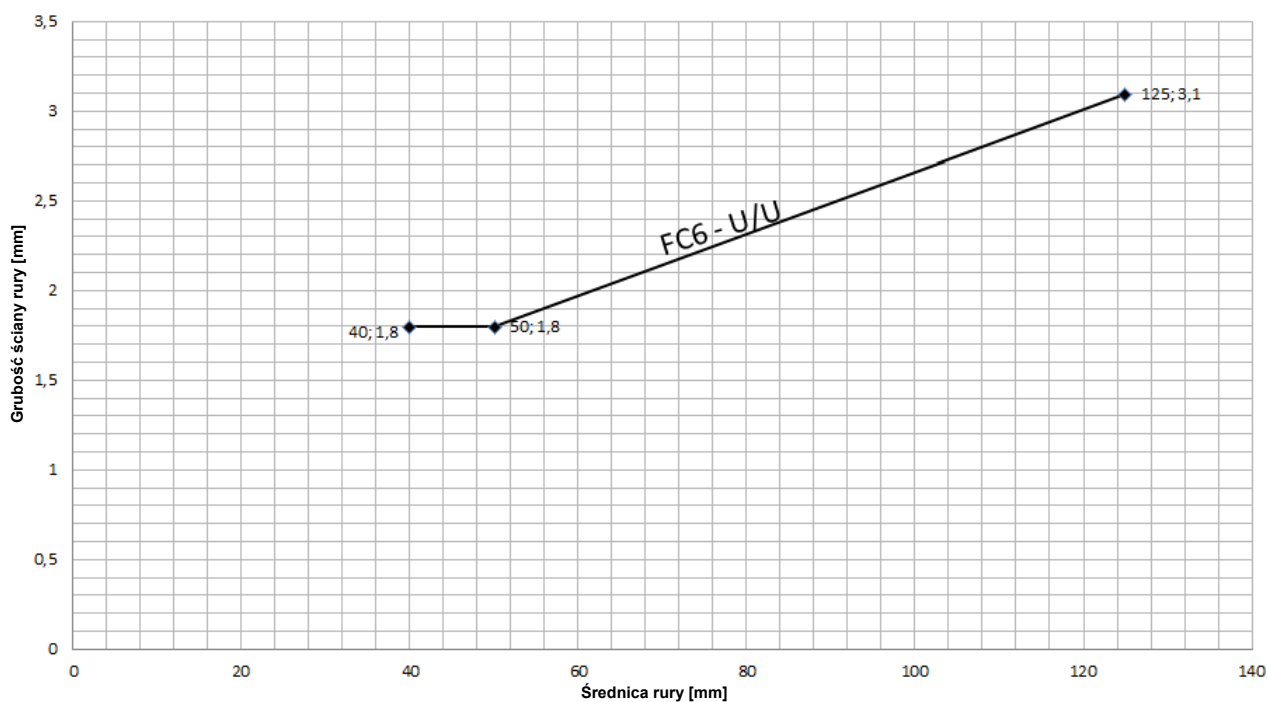
PP-H / PP-R	Ø 40 / tD 1,8 - Ø 250 / tD 14,2	Ściana	FC6	2 x 50	EI 120-U/U E 120-U/U
-------------	---------------------------------	--------	-----	--------	-------------------------



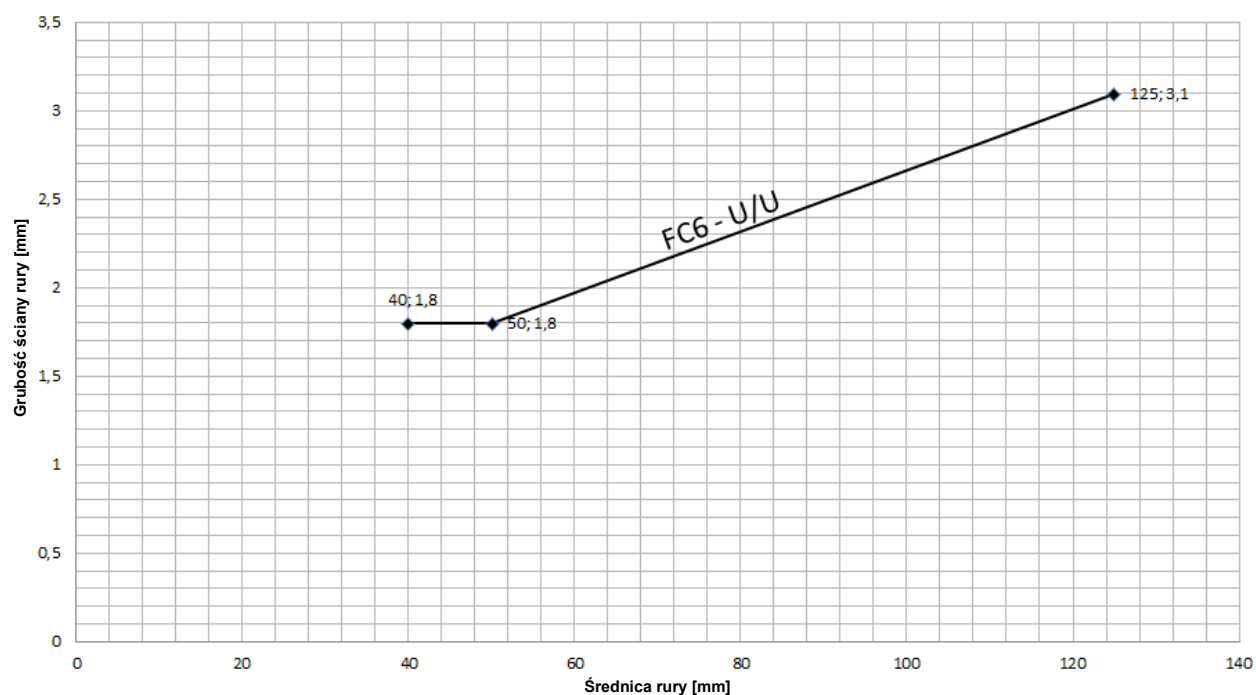
Rehau Raupiano Plus	Ø 40 / tD 1,8 - Ø 200 / tD 6,2	Strop	FC6	1 x 50	EI 60-U/U E 60-U/U
		Strop	FC6	1 x 80	EI 90-U/U E 90-U/U
		Strop	FC6	2 x 50	EI 90-U/U E 90-U/U



Rehau Raupiano Plus (+złącze)	Ø 40 / tD 1,8 - Ø 125 / tD 3,1	Strop	FC6	1 x 50	EI 60-U/U E 60-U/U
		Strop	FC6	1 x 80	EI 90-U/U E 90-U/U
		Strop	FC6	2 x 50	EI 90-U/U E 90-U/U



Rehau Raupiano Plus (+złącze)	Ø 40 / tD 1,8 - Ø 125 / tD 3,1	Ściana	FC6	1 x 50	EI 60-U/U E 60-U/U
		Ściana	FC6	1 x 80	EI 90-U/U E 90-U/U
		Ściana	FC6	2 x 50	EI 120-U/U E 120-U/U





### 3.15 Rozstawy

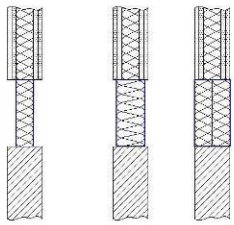
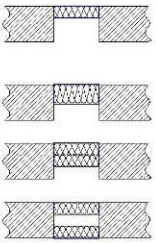
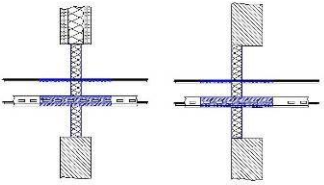
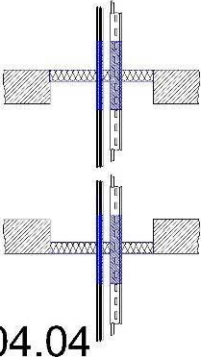
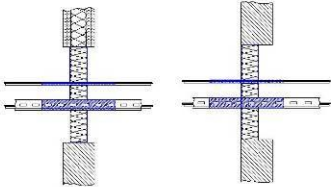
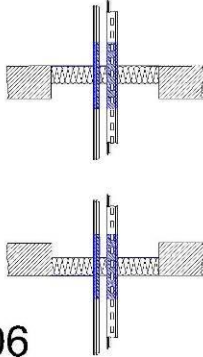
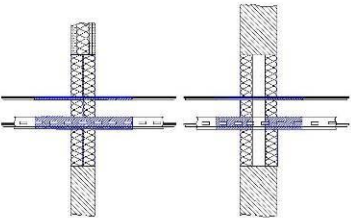
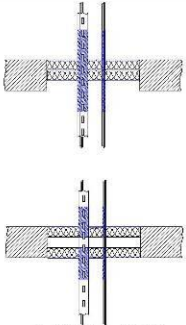
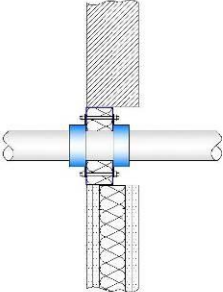
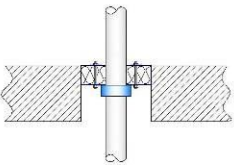
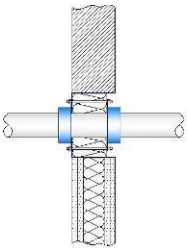
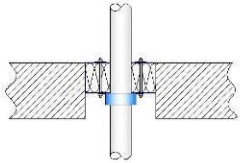
#### *Rozstaw podpór*

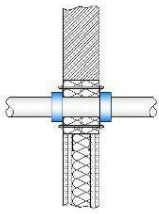
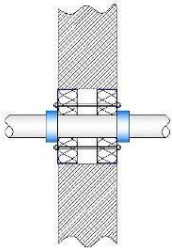
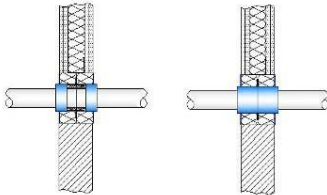
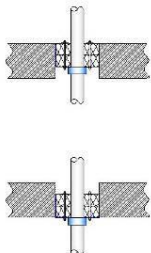
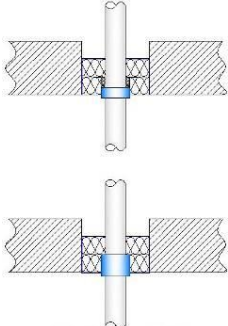
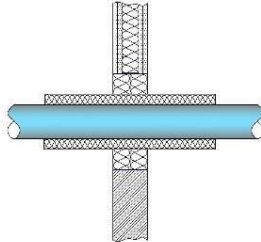
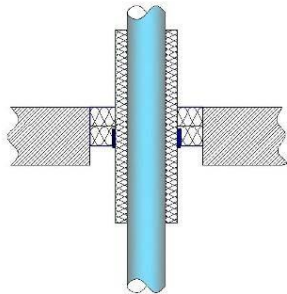
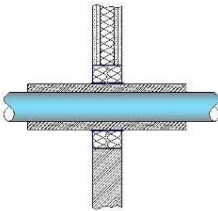
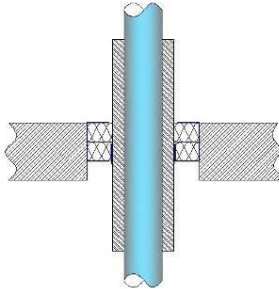
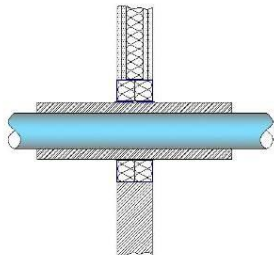
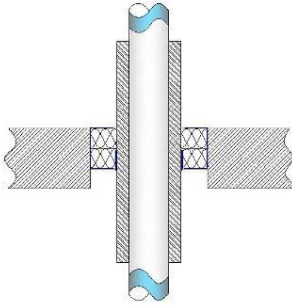
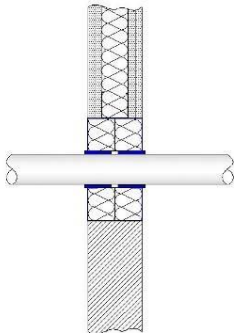
Instalacje muszą być podwieszane w odległości  $\leq 250$  mm po obu stronach konstrukcji ścian lub stropów.

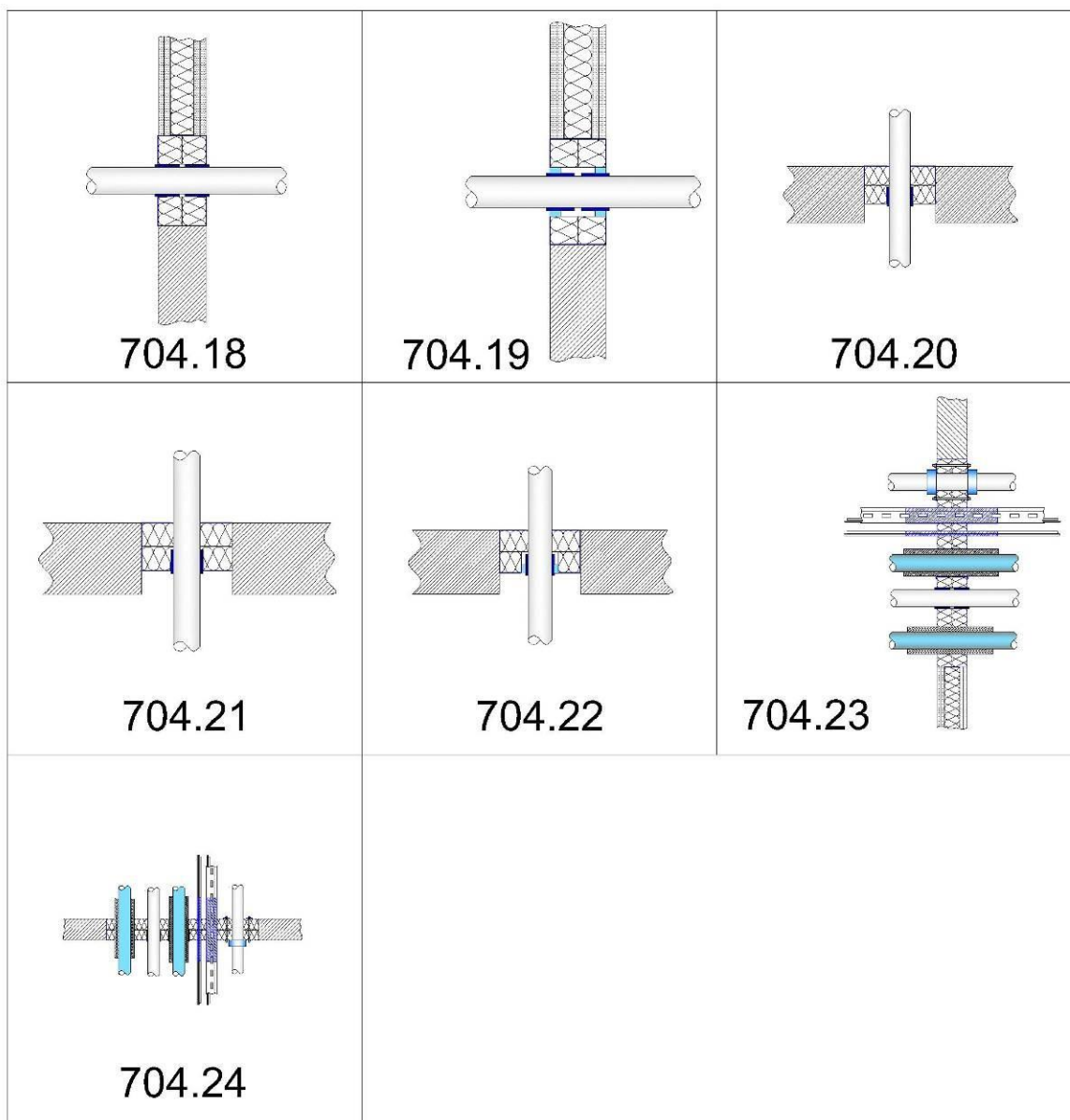
#### *Odległości w obrębie lub pomiędzy wyrobami:*

Próbka	Odległość minimalna (mm)
Izolacja niepalna - Izolacja niepalna	0
Izolacja niepalna - Prześwit otworu	0
Izolacja niepalna – kanał PROMATECT®	0
Izolacja niepalna – kanał PROMASTOP®FC	0
Kabel, koryta kablowe - konstrukcja nośna/otwór	0
Kabel, koryta kablowe – kabel, koryta kablowe	0
Kabel, koryta kablowe – PROMASTOP®-FC	0
PROMASTOP®-FC – PROMASTOP®-FC	0
PROMASTOP®-FC – kanał PROMATECT®	0
PROMASTOP®-FC – konstrukcja nośna/otwór	0
PROMASTOP®-W – konstrukcja nośna/otwór	0
PROMASTOP®-W – izolacja niepalna	0
PROMASTOP®-W – PROMASTOP®-W	0
PROMASTOP®-W – PROMASTOP®-FC	25
PROMASTOP®-W – kanał PROMATECT®	30

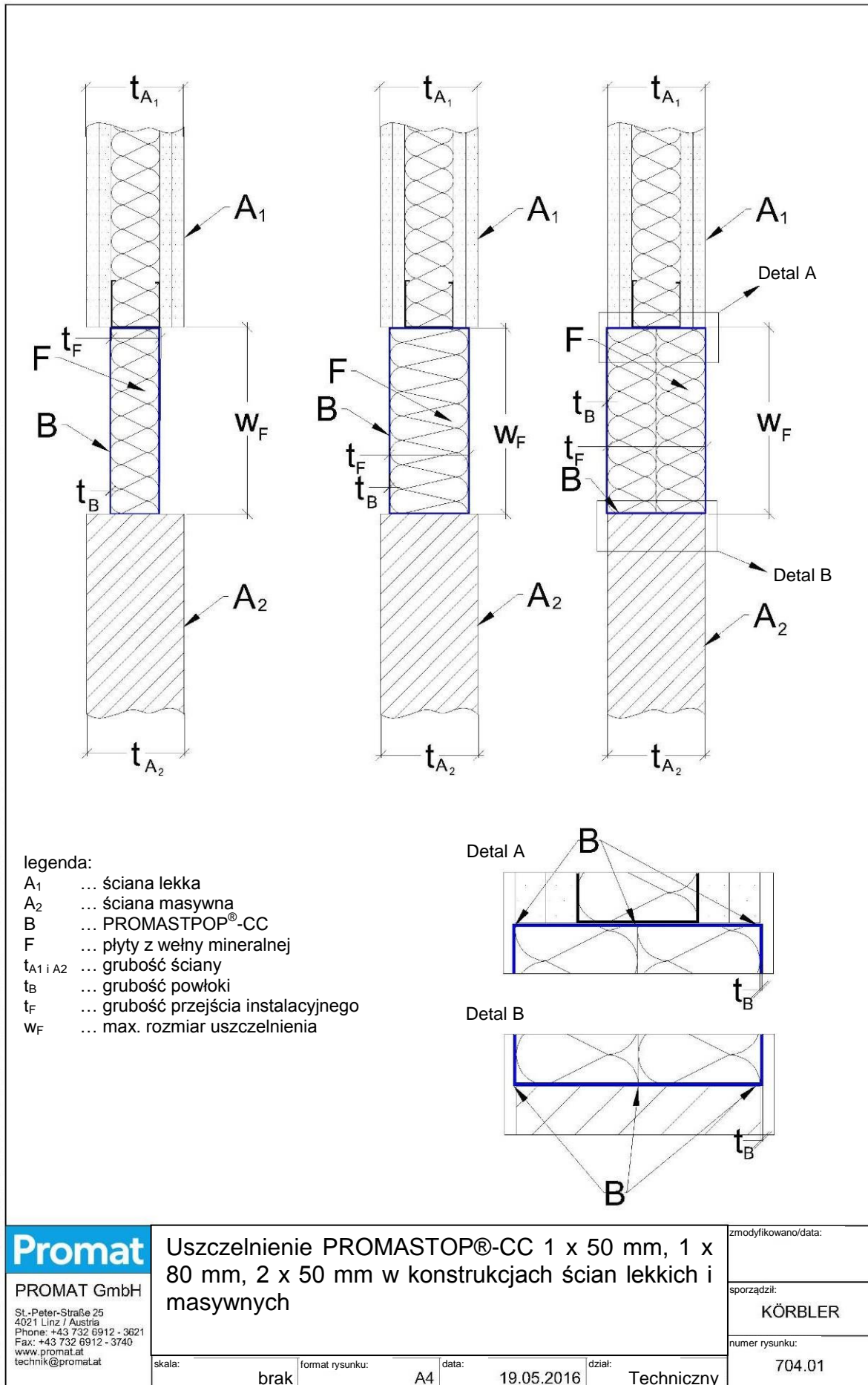
**ANEKS 4  
RYSUNKI INSTALACYJNE**

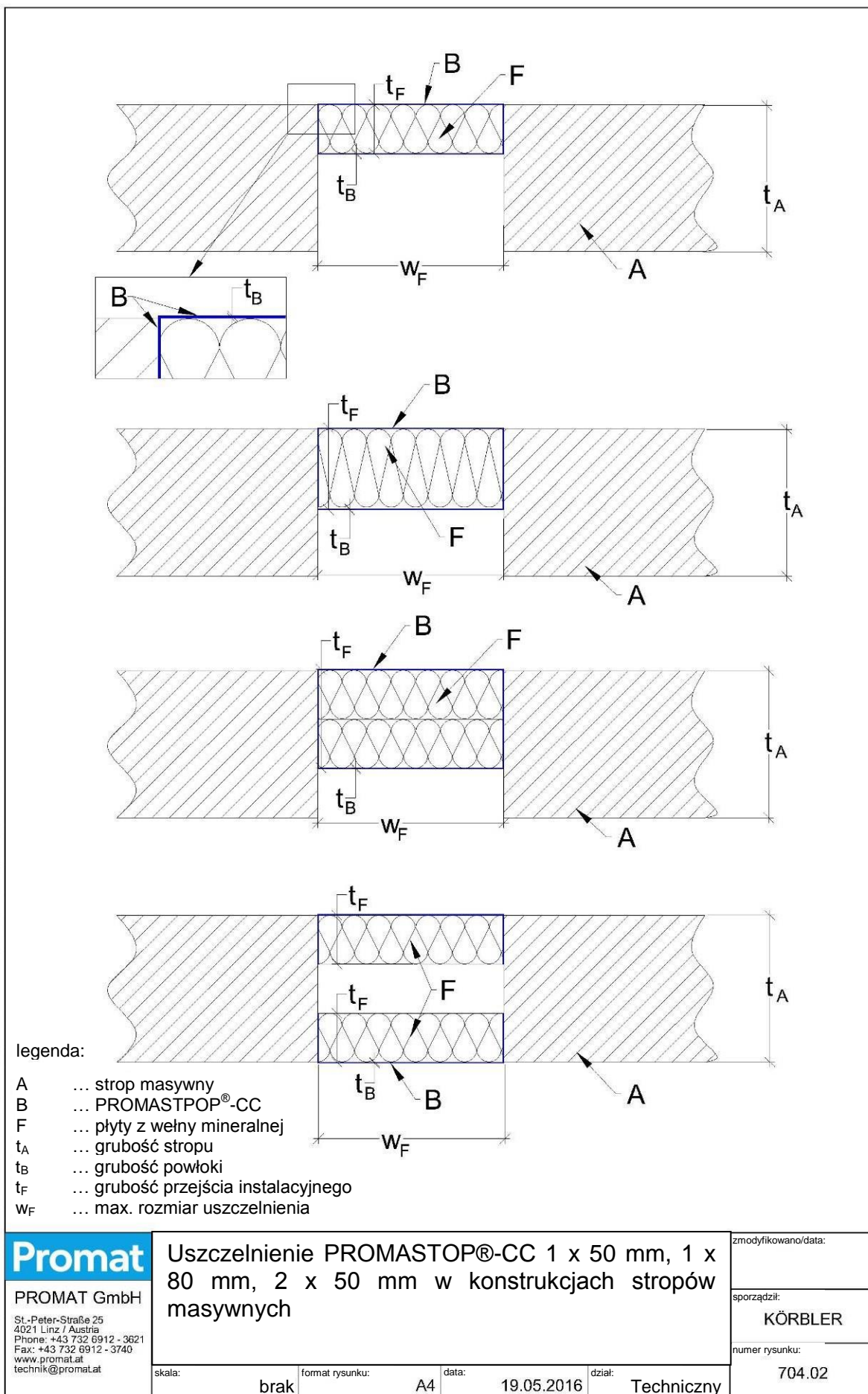
 <p>704.01</p>	 <p>704.02</p>	 <p>704.03</p>
 <p>704.04</p>	 <p>704.05</p>	 <p>704.06</p>
 <p>704.07</p>	 <p>704.08</p>	 <p>703.01</p>
 <p>703.05</p>	 <p>703.02</p>	 <p>703.06</p>
<p><b>Promat</b> PROMAT GmbH St.-Peter-Strasse 25 4021 Linz / Austria Phone: +43 732 6912 - 3621 Fax: +43 732 6912 - 3740 www.promat.at technik@promat.at</p>	<p>Przegląd konstrukcji przejść instalacyjnych PROMASTOP®-CC część 1 z 3</p> <p>skala: brak    format rysunku: A4    data: 27.05.2016    dział: Techniczny</p>	<p>zmodyfikowano/data:</p> <p>sporządził: KÖRBLER</p> <p>numer rysunku: 704.001</p>

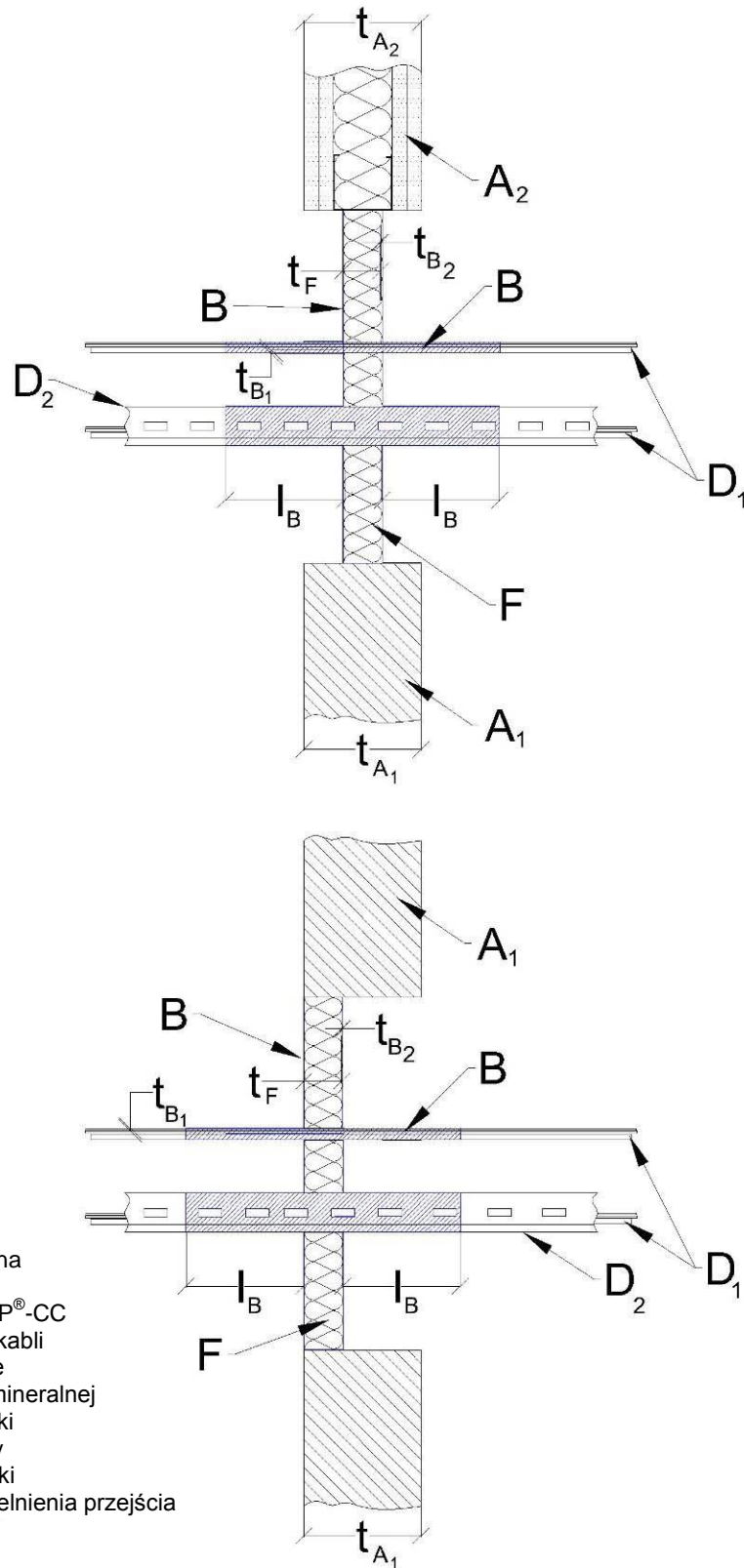
 <p>703.03</p>	 <p>703.04</p>	 <p>704.09</p>
 <p>703.07</p>	 <p>704.10</p>	 <p>704.11</p>
 <p>704.12</p>	 <p>704.13</p>	 <p>704.14</p>
 <p>704.15</p>	 <p>704.16</p>	 <p>704.17</p>
<p><b>Promat</b> PROMAT GmbH St.-Peter-Str. 25 4021 Linz / Austria Phone: +43 732 6912 - 3621 Fax: +43 732 6912 - 3740 www.promat.at technik@promat.at</p>	<p>Przeгляд konstrukcji przejść instalacyjnych PROMASTOP®-CC część 2 z 3</p> <p>skala: brak    format rysunku: A4    data: 27.05.2016    dział: Techniczny</p>	<p>zmodyfikowano/data: sporządził: KÖRBLER numer rysunku: 704.002</p>



<p><b>Promat</b> PROMAT GmbH St.-Peter-Strasse 25 4021 Linz / Austria Phone: +43 732 6912 - 3621 Fax: +43 732 6912 - 3740 www.promat.at technik@promat.at</p>	<p>Przegląd konstrukcji przejść instalacyjnych PROMASTOP®-CC część 3 z 3</p>				<p>zmodyfikowano/data:</p>
	<p>skala: brak format rysunku: A4 data: 27.05.2016 dział: Techniczny</p>				<p>sporządził: KÖRBLER</p>
					<p>numer rysunku: 704.003</p>







## legenda:

- A<sub>1</sub> ... ściana masywna  
 A<sub>2</sub> ... ściana lekka  
 B ... PROMASTOP®-CC  
 D<sub>1</sub> ... kabel, wiązka kabli  
 D<sub>2</sub> ... koryto kablowe  
 F ... płyty z wełny mineralnej  
 I<sub>B</sub> ... długość powłoki  
 t<sub>A1</sub> i A<sub>2</sub> ... grubość ściany  
 t<sub>B1</sub> i B<sub>2</sub> ... grubość powłoki  
 t<sub>F</sub> ... grubość uszczelnienia przejścia

**Promat**

PROMAT GmbH

 St.-Peter-Straße 25  
 4021 Linz / Austria  
 Phone: +43 732 6912 - 3621  
 Fax: +43 732 6912 - 3740  
 www.promat.at  
 technik@promat.at

Uszczelnienie PROMASTOP®-CC 1 x 50 mm przez które przechodzą kable/wiązki kabli, lub koryta kablowe w konstrukcjach ścian lekkich i masywnych

zmodyfikowano/data:

sporządził:

KÖRBLER

numer rysunku:

704.03

skala:

brak

format rysunku:

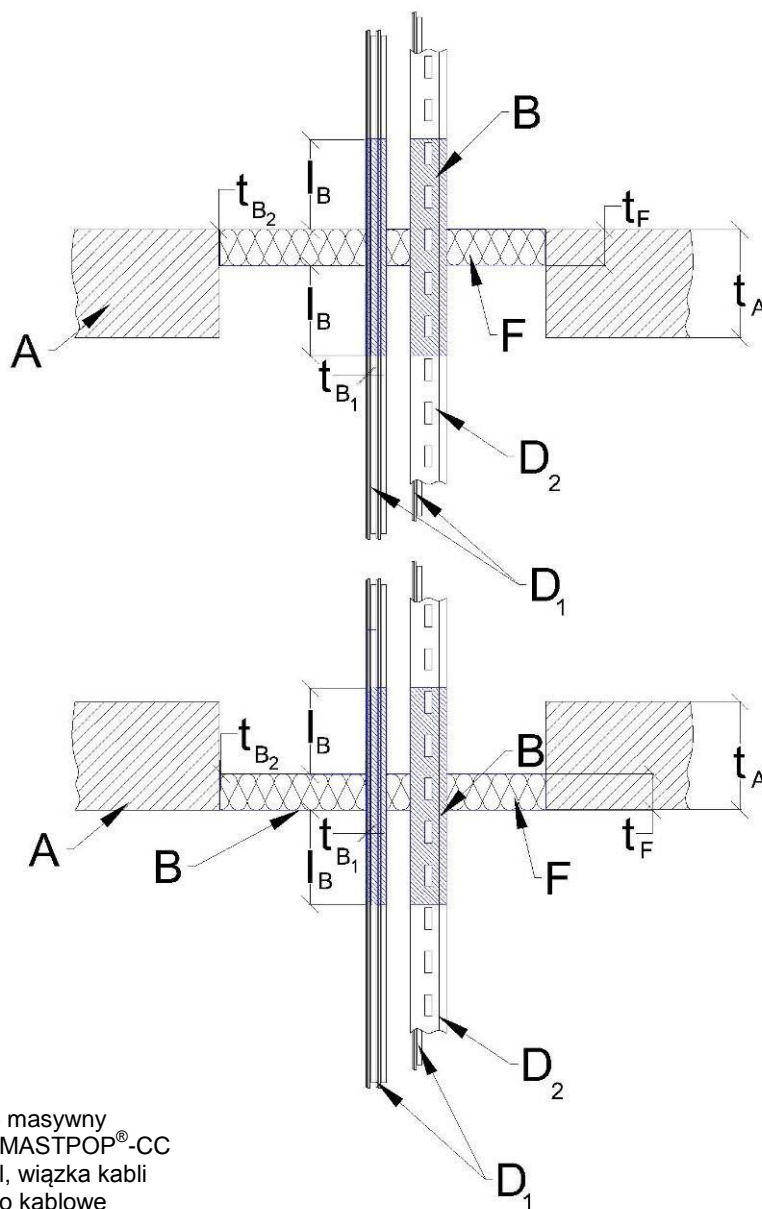
A4

data:

19.05.2016

dział:

Techniczny



legenda:

- A ... strop masywny
- B ... PROMASTOP®-CC
- D<sub>1</sub> ... kabel, wiązka kabli
- D<sub>2</sub> ... koryto kablowe
- F ... płyty z wełny mineralnej
- l<sub>B</sub> ... długość powłoki
- t<sub>A</sub> ... grubość stropu
- t<sub>B1</sub> i t<sub>B2</sub> ... grubość powłoki
- t<sub>F</sub> ... grubość przejścia instalacyjnego

**Promat**

PROMAT GmbH

St.-Peter-Straße 25  
4021 Linz / Austria  
Phone: +43 732 6912 - 3621  
Fax: +43 732 6912 - 3740  
www.promat.at  
technik@promat.at

Uszczelnienie PROMASTOP®-CC 1 x 50 mm przez które przechodzą kable/wiązki kabli, lub koryta kablowe w konstrukcjach stropów masywnych

zmodyfikowano/data:

sporządził:

KÖRBLER

numer rysunku:

704.04

skala:

brak

format rysunku:

A4

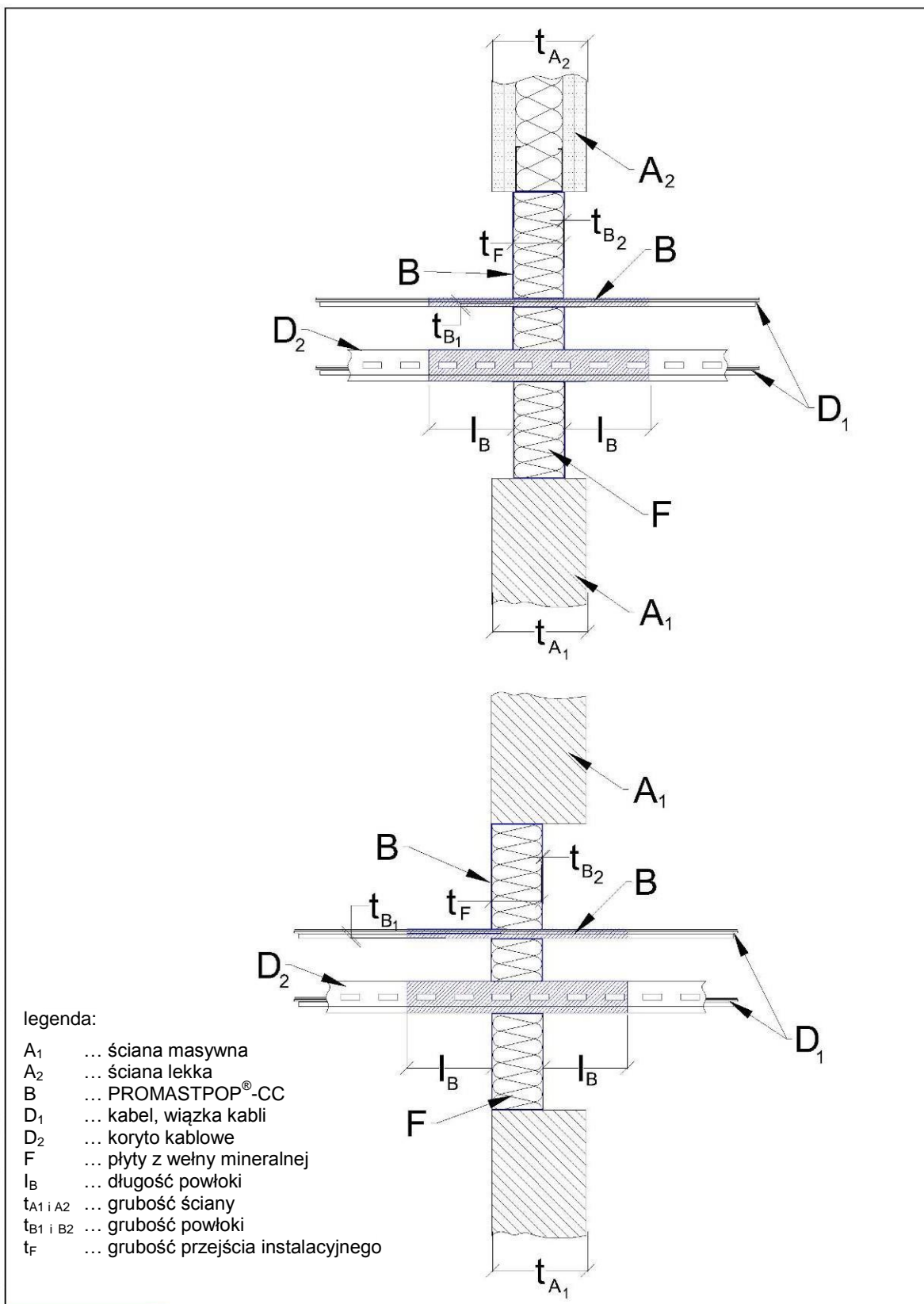
data:

19.05.2016

dział:

Techniczny





**Promat**

PROMAT GmbH

St.-Peter-Straße 25  
4021 Linz / Austria  
Phone: +43 732 6912 - 3621  
Fax: +43 732 6912 - 3740  
www.promat.at  
technik@promat.at

Uszczelnienie PROMASTOP®-CC 1 x 80 mm przez które przechodzą kable/wiązki kabli, lub koryta kablowe w konstrukcjach ścian lekkich i masywnych

zmodyfikowano/data:

sporządził:

KÖRBLER

numer rysunku:

704.05

skala:

brak

format rysunku:

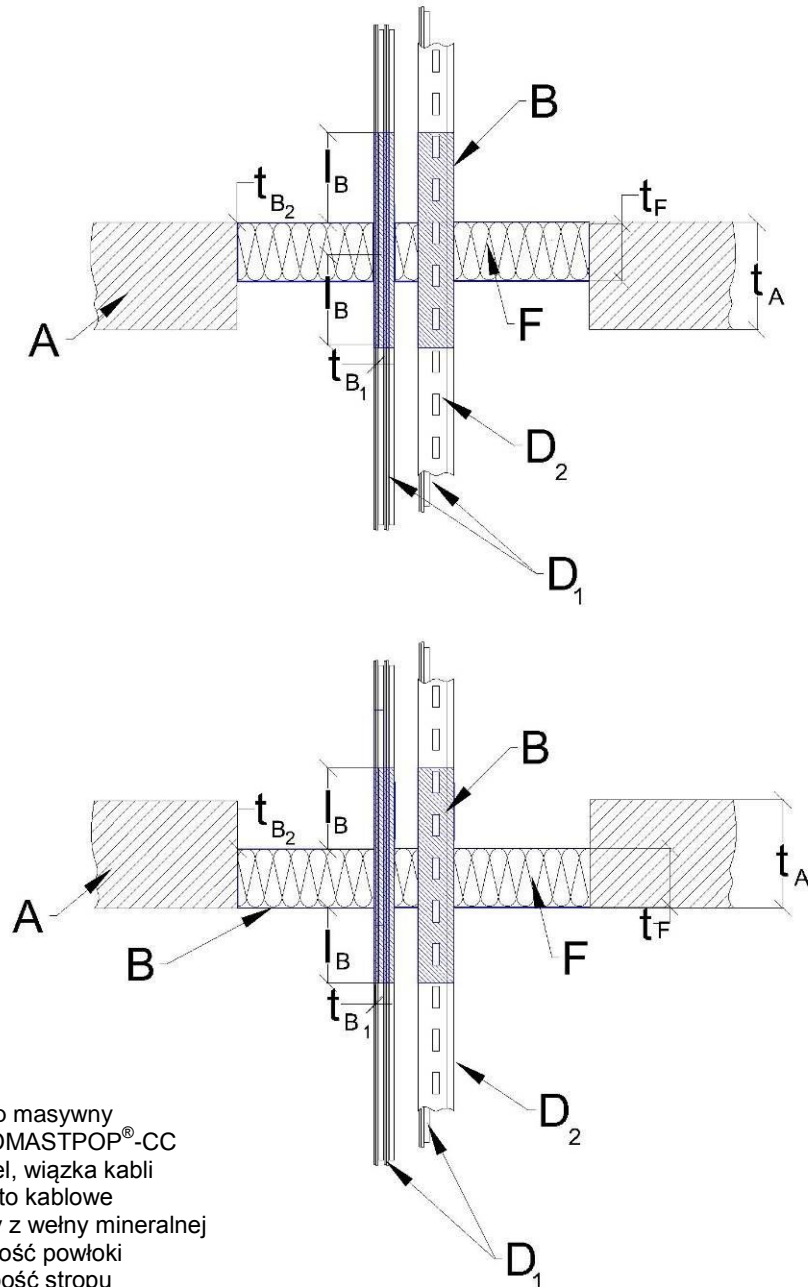
A4

data:

19.05.2016

dział:

Techniczny



## legenda:

- A<sub>1</sub> ... strop masywny  
 B ... PROMASTOP®-CC  
 D<sub>1</sub> ... kabel, wiązka kabli  
 D<sub>2</sub> ... koryto kablowe  
 F ... płyty z wełny mineralnej  
 l<sub>B</sub> ... długość powłoki  
 t<sub>A</sub> ... grubość stropu  
 t<sub>B1</sub> i t<sub>B2</sub> ... grubość powłoki  
 t<sub>F</sub> ... grubość przejścia instalacyjnego

**Promat**

PROMAT GmbH

 St.-Peter-Straße 25  
 4021 Linz / Austria  
 Phone: +43 732 6912 - 3621  
 Fax: +43 732 6912 - 3740  
 www.promat.at  
 technik@promat.at

Uszczelnienie PROMASTOP®-CC 1 x 80 mm przez które przechodzą kable/wiązki kabli, lub koryta kablowe w konstrukcjach stropów masywnych

zmodyfikowano/data:

sporządził:

KÖRBLER

numer rysunku:

704.06

skala:

brak

format rysunku:

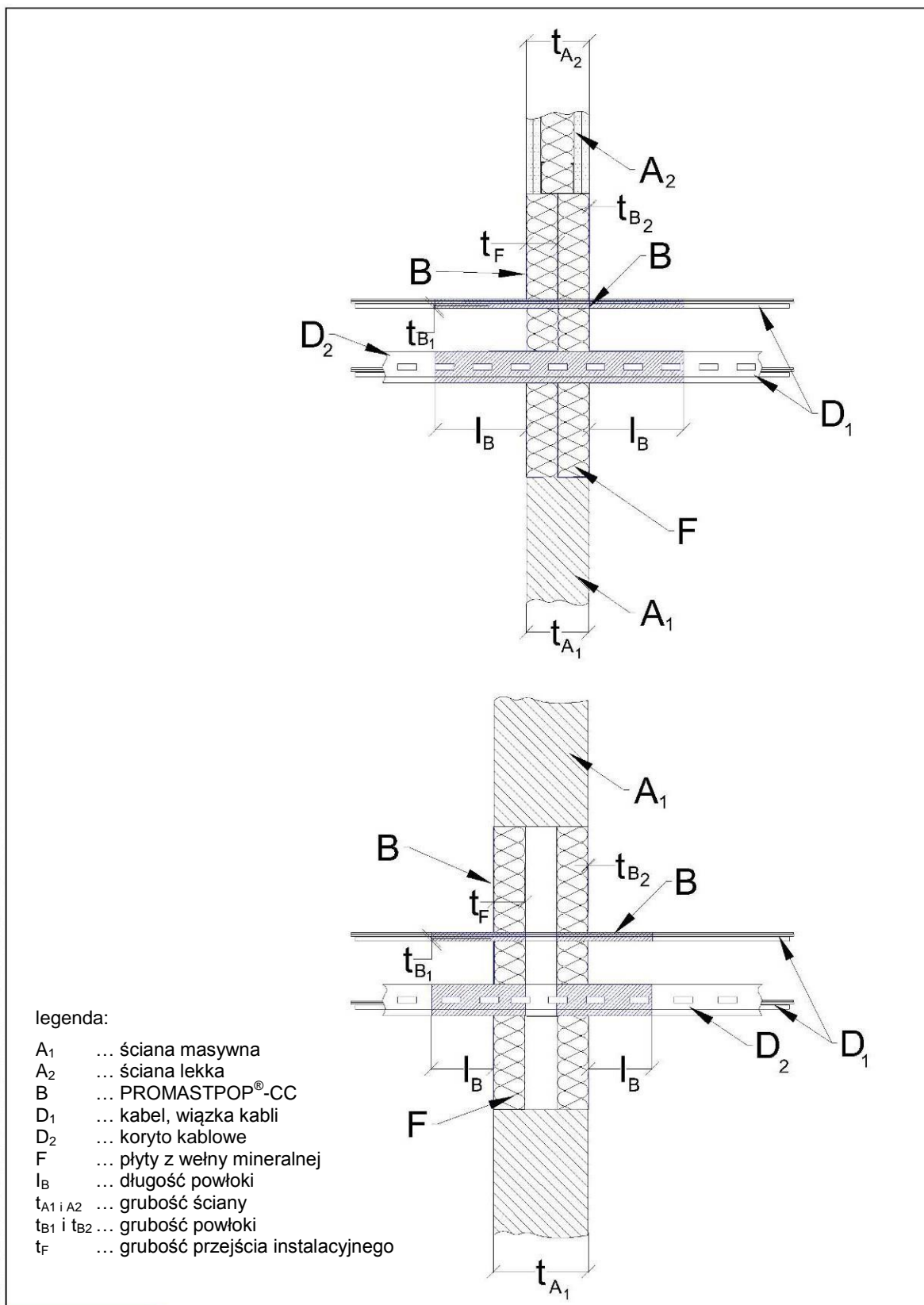
A4

data:

19.05.2016

dział:

Techniczny



**Promat**

PROMAT GmbH

St.-Peter-Straße 25  
4021 Linz / Austria  
Phone: +43 732 6912 - 3621  
Fax: +43 732 6912 - 3740  
www.promat.at  
technik@promat.at

Uszczelnienie PROMASTOP®-CC 2 x 50 mm przez które przechodzą kable/wiązki kabli, lub koryta kablowe w konstrukcjach ścian lekkich i masywnych

zmodyfikowano/data:

sporządził:

KÖRBLER

numer rysunku:

704.07

skala:

brak

format rysunku:

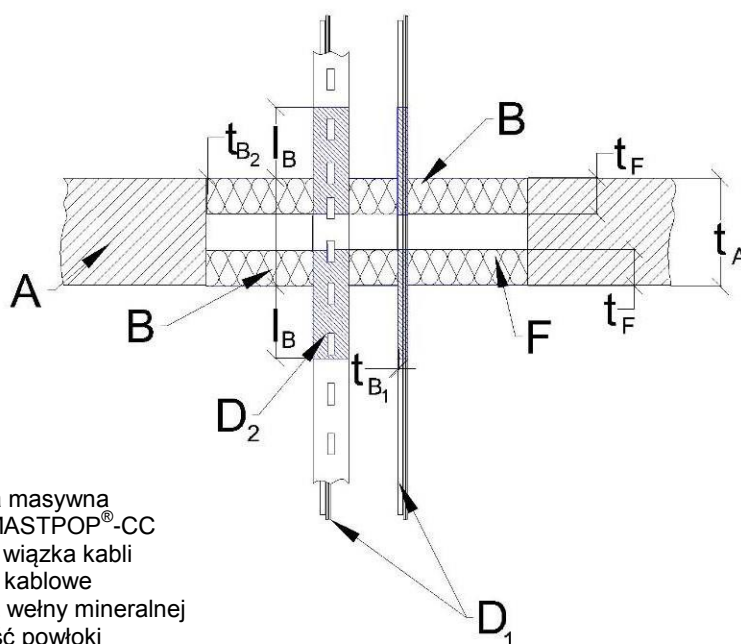
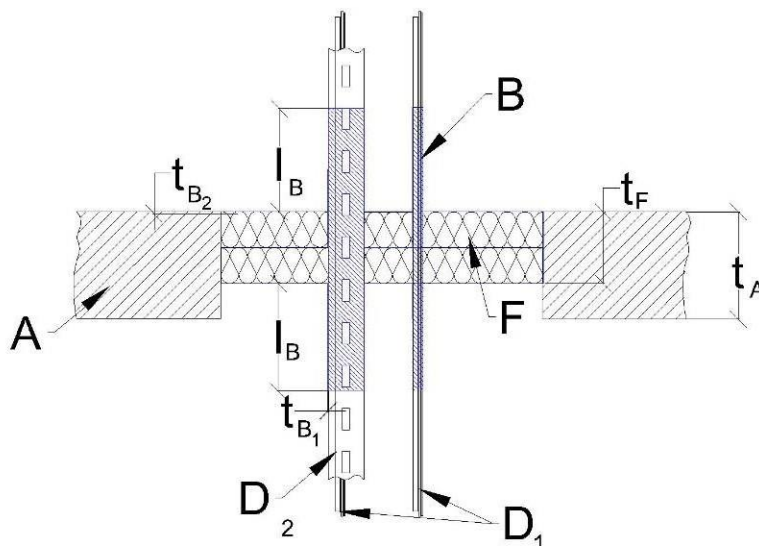
A4

data:

19.05.2016

dział:

Techniczny



legenda:

- A ... ściana masywna
- B ... PROMASTOP®-CC
- D<sub>1</sub> ... kabel, wiązka kabli
- D<sub>2</sub> ... koryto kablowe
- F ... płyty z wełny mineralnej
- l<sub>B</sub> ... długość powłoki
- t<sub>A</sub> ... grubość stropu
- t<sub>B1</sub> i t<sub>B2</sub> ... grubość powłoki
- t<sub>F</sub> ... grubość przejścia instalacyjnego

**Promat**

PROMAT GmbH

St.-Peter-Straße 25  
4021 Linz / Austria  
Phone: +43 732 6912 - 3621  
Fax: +43 732 6912 - 3740  
www.promat.at  
technik@promat.at

Uszczelnienie PROMASTOP®-CC 2 x 50 mm przez które przechodzą kable/wiązki kabli, lub koryta kablowe w konstrukcjach stropów masywnych

zmodyfikowano/data:

sporządził:

KÖRBLER

numer rysunku:

704.08

skala:

brak

format rysunku:

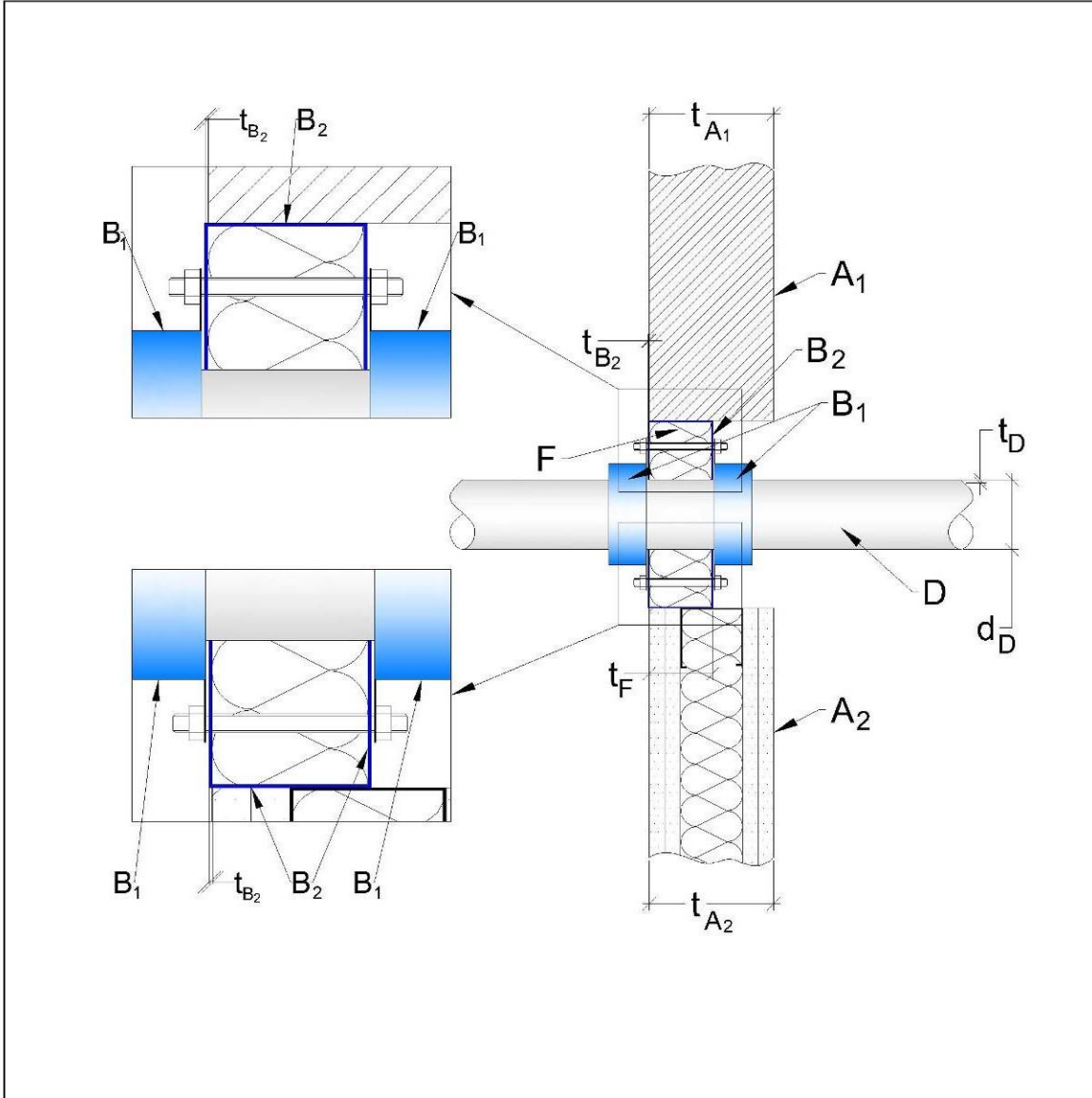
A4

data:

19.05.2016


dział:

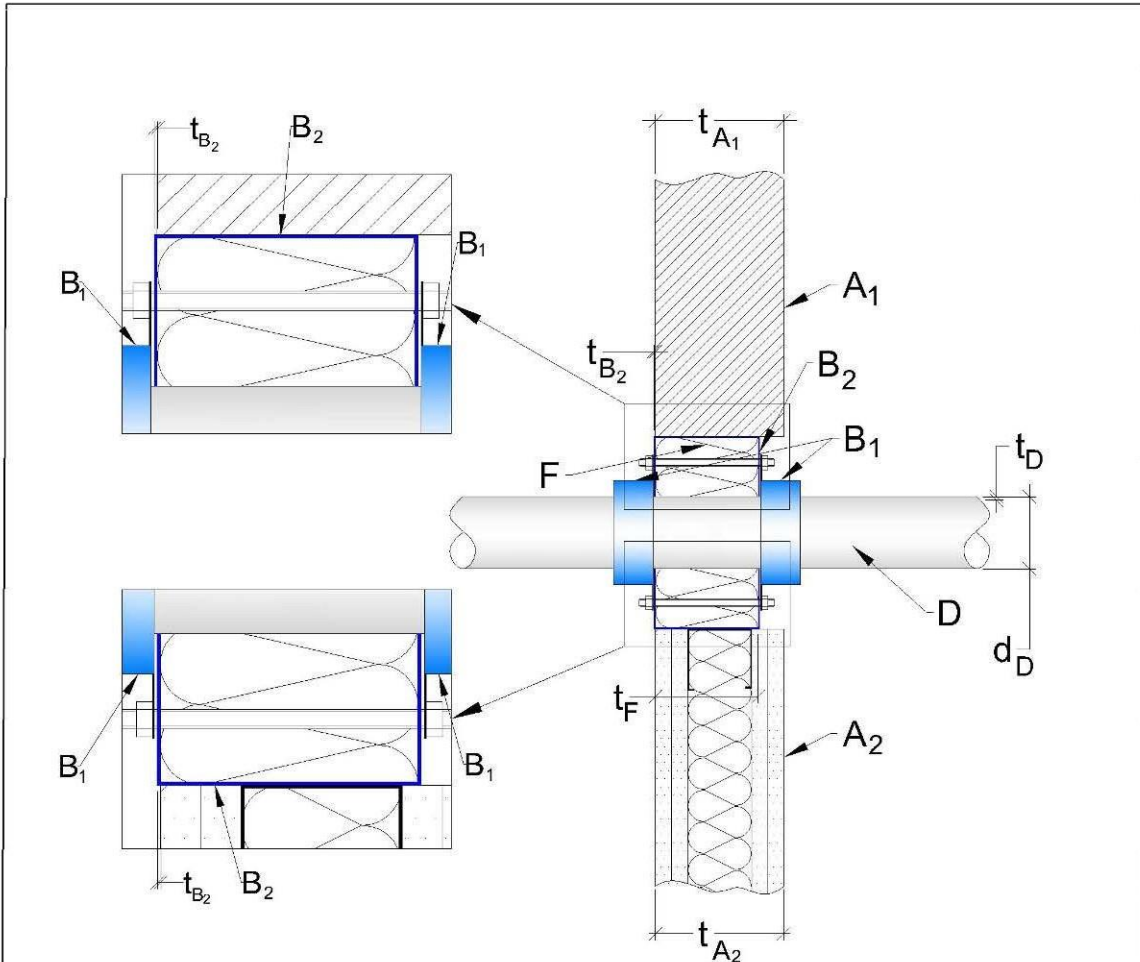
Techniczny



legenda:

- A<sub>1</sub> ... ściana masywna
- A<sub>2</sub> ... ściana lekka
- B<sub>1</sub> ... PROMASTOP®-FC
- B<sub>2</sub> ... PROMASTOP®-CC
- D ... rura z tworzywa sztucznego
- d<sub>D</sub> ... średnica rury
- F ... płyta z wełny mineralnej
- t<sub>A1</sub> i t<sub>A2</sub> ... grubość ściany
- t<sub>B2</sub> ... grubość powłoki
- t<sub>D</sub> ... grubość ściany rury
- t<sub>F</sub> ... grubość przejścia instalacyjnego

 PROMAT GmbH St.-Peter-Straße 25 4021 Linz / Austria Phone: +43 732 6912 - 3621 Fax: +43 732 6912 - 3740 www.promat.at technik@promat.at © Promat GmbH	<b>PROMASTOP®-FC na uszczelnieniu przejścia          PROMASTOP®-CC (1 x 50 mm) w konstrukcjach          ścian lekkich i masywnych</b>				zmodyfikowano/data:
	skala: brak	format rysunku: A4	data: 19.05.2016	dział: Techniczny	sporządził: <b>KÖRBLER</b> numer rysunku: <b>703.01</b>



## legenda:

- A<sub>1</sub> ... ściana masywna  
 A<sub>2</sub> ... ściana lekka  
 B<sub>1</sub> ... PROMASTOP®-FC  
 B<sub>2</sub> ... PROMASTOP®-CC  
 D ... rura z tworzywa sztucznego  
 d<sub>D</sub> ... średnica rury  
 F ... płyta z wełny mineralnej  
 t<sub>A1</sub> i A<sub>2</sub> ... grubość ściany  
 t<sub>B2</sub> ... grubość powłoki  
 t<sub>D</sub> ... grubość ściany rury  
 t<sub>F</sub> ... grubość przejścia instalacyjnego

**Promat**

PROMAT GmbH

 St.-Peter-Straße 25  
 4021 Linz / Austria  
 Phone: +43 732 6912 - 3621  
 Fax: +43 732 6912 - 3740  
 www.promat.at  
 technik@promat.at

© Promat GmbH

**PROMASTOP®-FC na uszczelnieniu przejścia  
 PROMASTOP®-CC (1 x 80 mm) w konstrukcjach  
 ścian lekkich i masywnych**

skala: brak    format rysunku: A4    data: 19.05.2016    dział: Techniczny

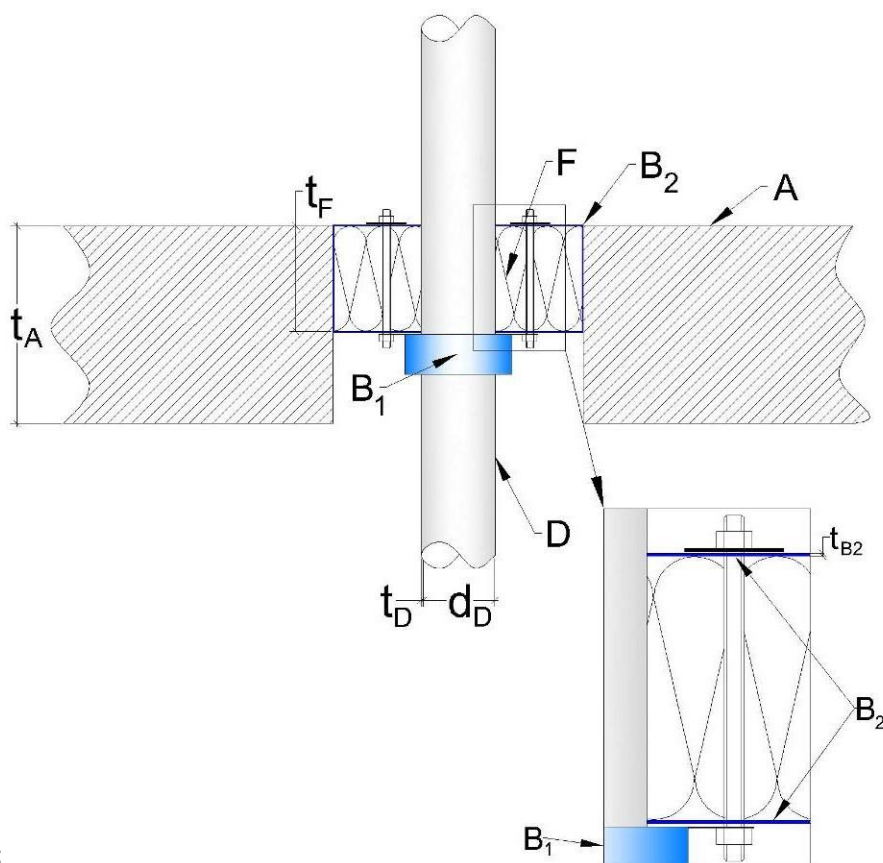
zmodyfikowano/data

sporządził:

KÖRBLER

numer rysunku:

703.02



## legenda:

- A ... strop masywny  
 B<sub>1</sub> ... PROMASTPOP®-FC  
 B<sub>2</sub> ... PROMASTPOP®-CC  
 D ... rura z tworzywa sztucznego  
 d<sub>D</sub> ... średnica rury  
 F ... płyta z wełny mineralnej  
 t<sub>A</sub> ... grubość stropu  
 t<sub>B2</sub> ... grubość powłoki  
 t<sub>D</sub> ... grubość ściany rury  
 t<sub>F</sub> ... grubość przejścia instalacyjnego

**Promat**

PROMAT GmbH

 St.-Peter-Straße 25  
 4021 Linz / Austria  
 Phone: +43 732 6912 - 3621  
 Fax: +43 732 6912 - 3740  
 www.promat.at  
 technik@promat.at

© Promat GmbH

**PROMASTOP®-FC na uszczelnieniu przejścia  
 PROMASTOP®-CC (1 x 80 mm) w konstrukcjach  
 stropów masywnych**

zmodyfikowano/data:

sporządził:

KÖRBLER

numer rysunku:

703.06

skala:

brak

format rysunku:

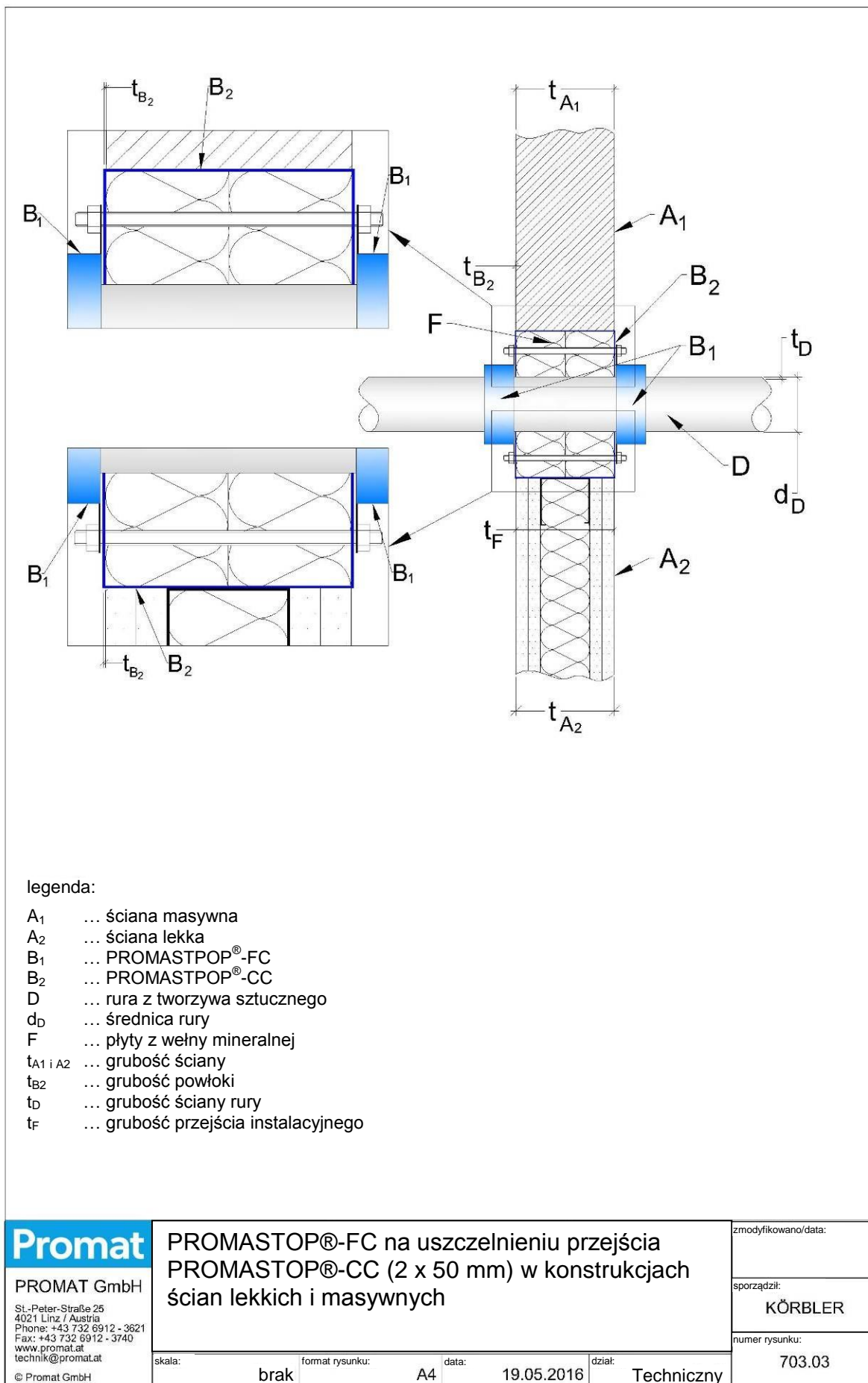
A4

data:

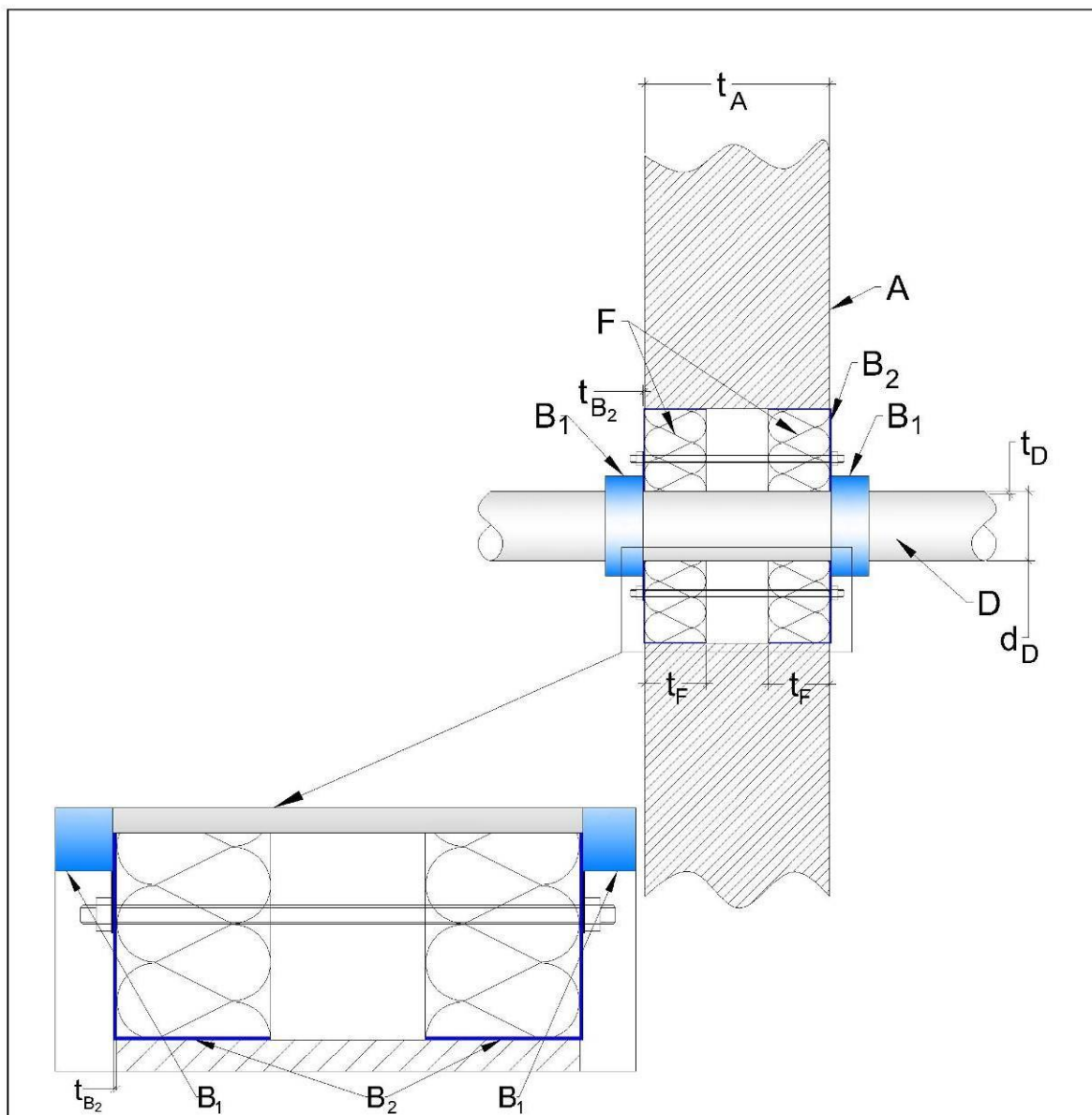
19.05.2016

dział:

Techniczny







## legenda:

- A ... ściana masywna
- B<sub>1</sub> ... PROMASTPOP®-FC
- B<sub>2</sub> ... PROMASTPOP®-CC
- D ... rura z tworzywa sztucznego
- d<sub>D</sub> ... średnica rury
- F ... płyty z wełny mineralnej
- t<sub>A</sub> ... grubość ściany
- t<sub>B2</sub> ... grubość powłoki
- t<sub>D</sub> ... grubość ściany rury
- t<sub>F</sub> ... grubość przejścia instalacyjnego

**Promat**

PROMAT GmbH

St.-Peter-Straße 25  
4021 Linz / Austria  
Phone: +43 732 6912 - 3621  
Fax: +43 732 6912 - 3740  
www.promat.at  
technik@promat.at

© Promat GmbH

**PROMASTOP®-FC na uszczelnieniu przejścia  
PROMASTOP®-CC (2 x 50 mm) w konstrukcjach  
ścian masywnych**

zmodyfikowano/data:

sporządził:

KÖRBLER

numer rysunku:

703.04

skala:

brak

format rysunku:

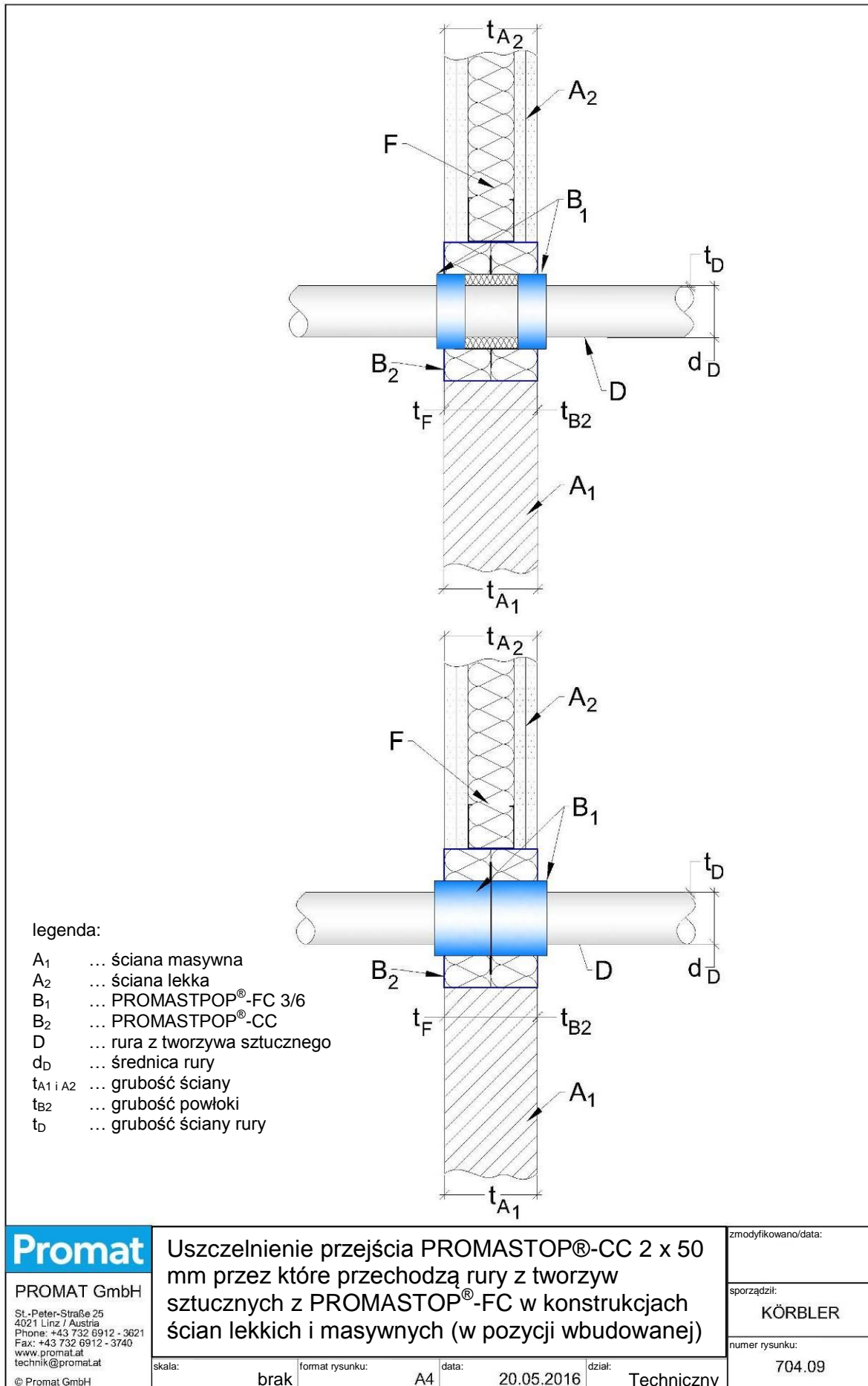
A4

data:

19.05.2016

dział:

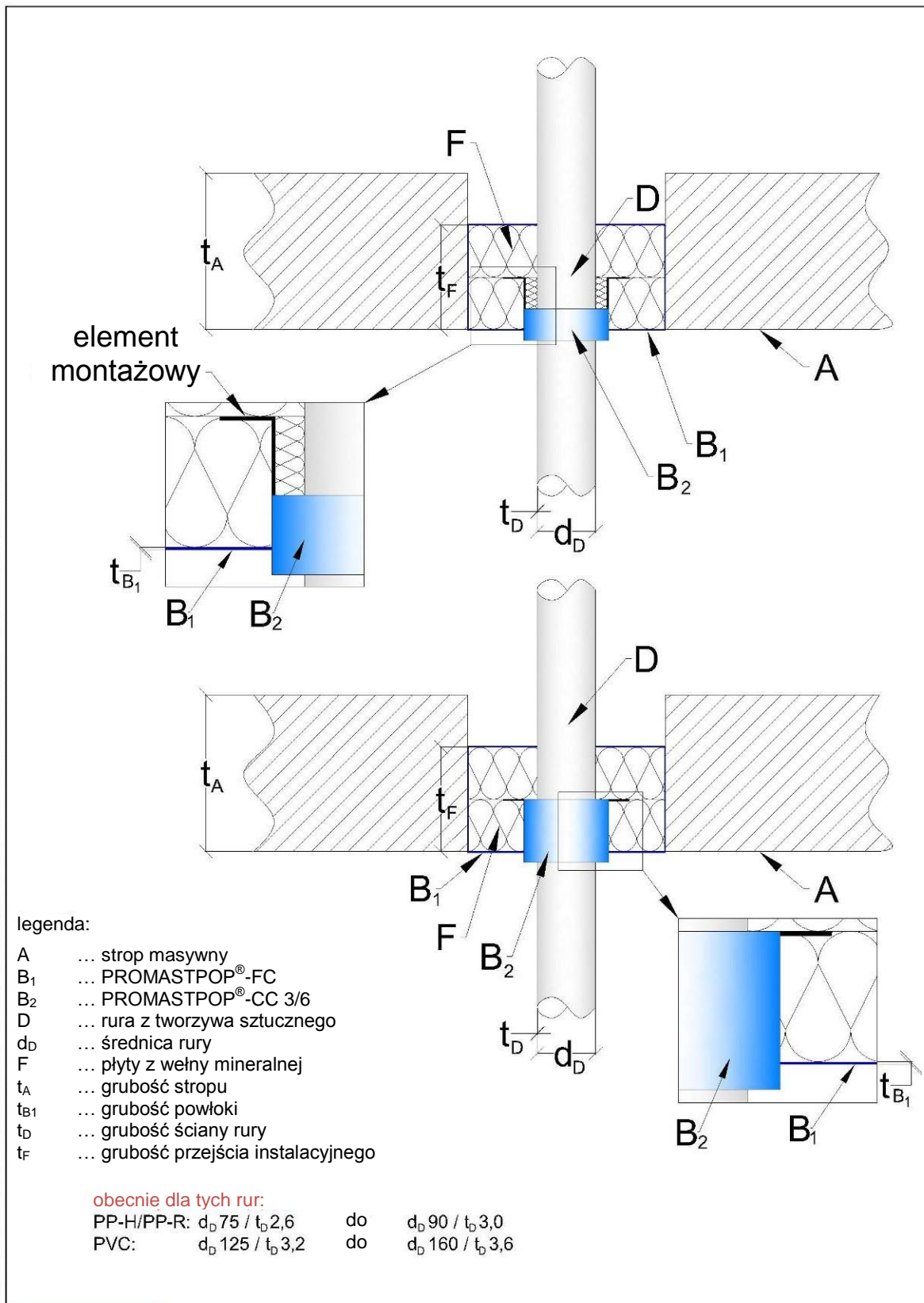
Techniczny



legenda:

- A ... strop masywny
- B<sub>1</sub> ... PROMASTPOP®-FC
- B<sub>2</sub> ... PROMASTPOP®-CC
- D ... rura z tworzywa sztucznego
- d<sub>D</sub> ... średnica rury
- F ... płyty z wełny mineralnej
- t<sub>A</sub> ... grubość stropu
- t<sub>B2</sub> ... grubość powłoki
- t<sub>D</sub> ... grubość ściany rury
- t<sub>F</sub> ... grubość przejścia instalacyjnego

<b>Promat</b> PROMAT GmbH St.-Peter-Straße 25 4021 Linz / Austria Phone: +43 732 6912 - 3621 Fax: +43 732 6912 - 3740 www.promat.at technik@promat.at © Promat GmbH	<b>PROMASTOP®-FC na uszczelnieniu przejścia PROMASTOP®-CC (2 x 50 mm) w konstrukcjach stropów masywnych</b>			zmodyfikowano/data:
	skala: brak	format rysunku: A4	data: 20.05.2016	dział: Techniczny
				numer rysunku: <b>703.07</b>



**Promat**

PROMAT GmbH

St.-Peter-Strasse 25  
4021 Linz / Austria  
Phone: +43 732 6912 - 3621  
Fax: +43 732 6912 - 3740  
www.promat.at  
technik@promat.at

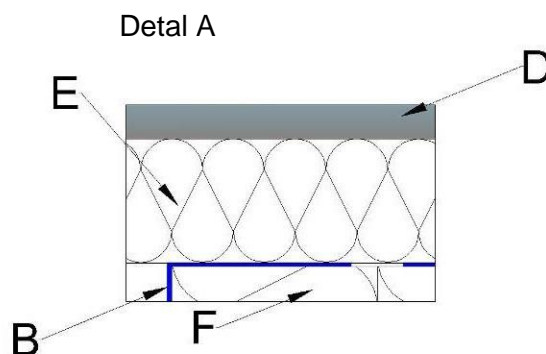
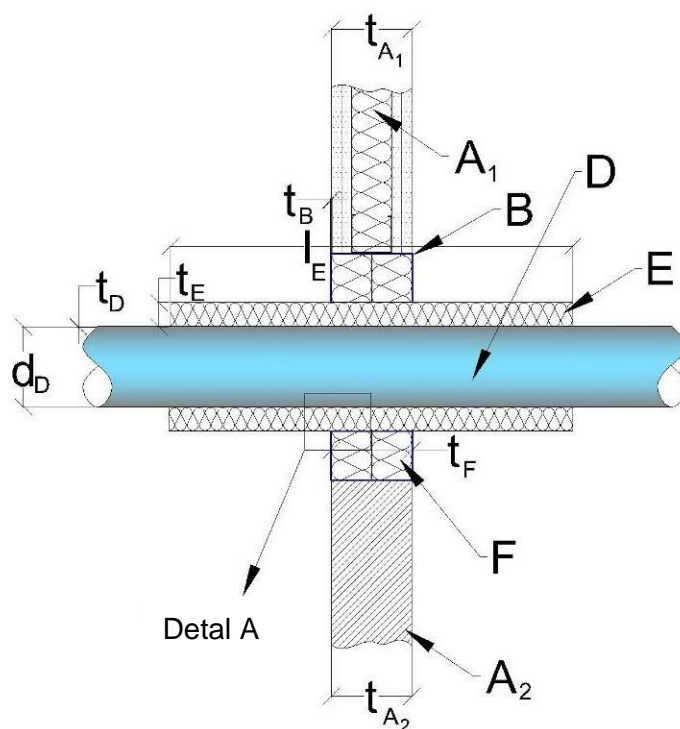
Uszczelnienie przejścia PROMASTOP®-CC 2 x 50 mm przez które przechodzą rury z tworzyw sztucznych z PROMASTOP®-FC w konstrukcjach stropów masywnych (w pozycji wbudowanej)

skala: brak      format rysunku: A4      data: 20.05.2016      dział: Techniczny

zmodyfikowano/data:

sporządził:  
KÖRBLER

numer rysunku:  
704.10



legenda:

- A<sub>1</sub> ... ściana lekka
- A<sub>2</sub> ... ściana masywna
- B<sub>1</sub> ... PROMASTOP®-CC
- D ... rura metalowa
- E ... izolacja
- d<sub>D</sub> ... średnica rury
- F ... płyty z wełny mineralnej
- t<sub>A1</sub> i A<sub>2</sub> ... grubość ściany
- t<sub>B1</sub> ... grubość powłoki
- t<sub>D</sub> ... grubość ściany rury
- t<sub>F</sub> ... grubość przejścia instalacyjnego
- t<sub>E</sub> ... grubość izolacji
- l<sub>E</sub> ... długość izolacji

**Promat**

PROMAT GmbH

St.-Peter-Straße 25  
4021 Linz / Austria  
Phone: +43 732 6912 - 3621  
Fax: +43 732 6912 - 3740  
www.promat.at  
technik@promat.at

Uszczelnienie przejścia PROMASTOP®-CC 2 x 50 mm przez które przechodzą rury metalowe z izolacją niepalną w konstrukcjach ścian lekkich i masywnych

zmodyfikowano/data:

sporządził:

KÖRBLER

numer rysunku:

704.11

skala:

brak

format rysunku:

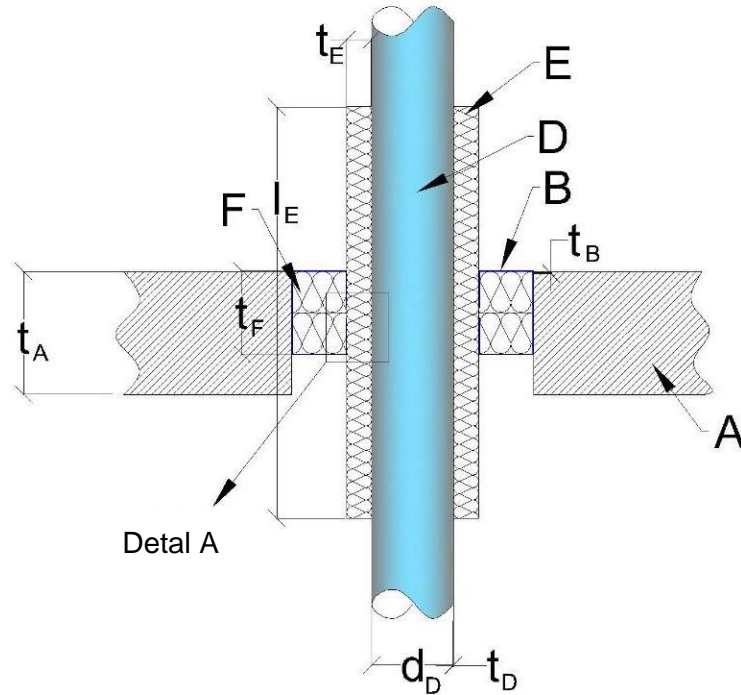
A4

data:

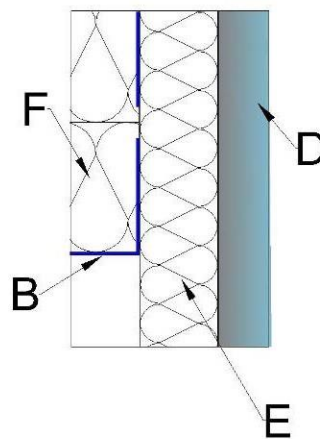
24.05.2016

dział:

Techniczny



Detal A



legenda:

- A ... strop masywny
- B ... PROMASTOP®-CC
- D ... rura metalowa
- E ... izolacja
- $d_D$  ... średnica rury
- F ... płyty z wełny mineralnej
- $t_A$  ... grubość stropu
- $t_B$  ... grubość powłoki
- $t_D$  ... grubość ściany rury
- $t_F$  ... grubość przejścia instalacyjnego
- $t_E$  ... grubość izolacji
- $l_E$  ... długość izolacji

**Promat**

PROMAT GmbH

St.-Peter-Straße 25  
4021 Linz / Austria  
Phone: +43 732 6912 - 3621  
Fax: +43 732 6912 - 3740  
www.promat.at  
technik@promat.at

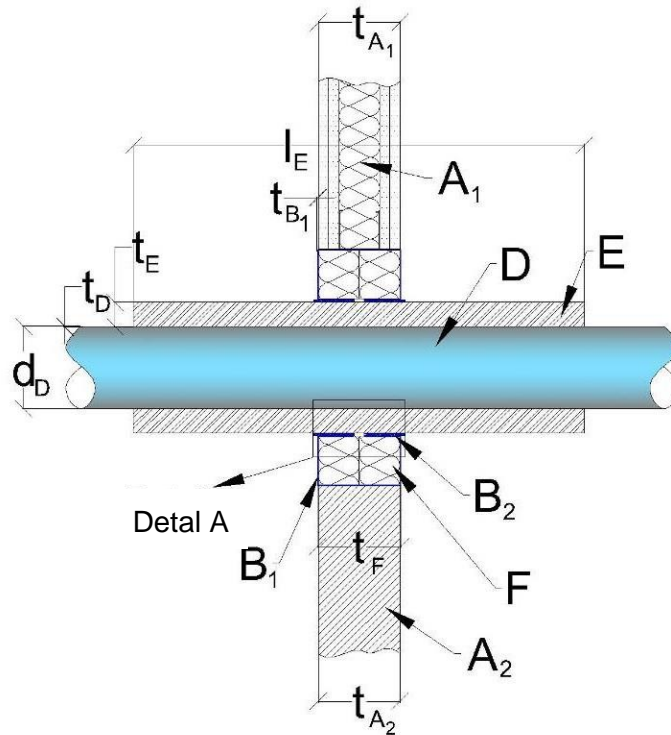
Uszczelnienie przejścia PROMASTOP®-CC 2 x 50 mm przez które przechodzą rury metalowe z izolacją niepalną w konstrukcjach stropów masywnych

skala: brak format rysunku: A4 data: 24.05.2016 dział: Techniczny

zmodyfikowano/data:

sporządził:  
KÖRBLER

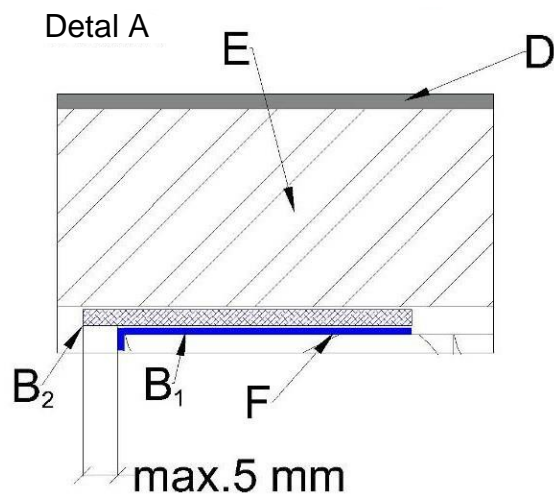
numer rysunku:  
704.12



Liczba warstw PROMASTOP®-W:  
patrz raport klasyfikacji lub ETA

legenda:

- A<sub>1</sub> ... ściana lekka
- A<sub>2</sub> ... ściana masywna
- B<sub>1</sub> ... PROMASTOP®-CC
- B<sub>2</sub> ... PROMASTOP®-W
- D ... rura metalowa
- E ... izolacja
- d<sub>D</sub> ... średnica rury
- F ... płyty z wełny mineralnej
- t<sub>A1</sub> i A<sub>2</sub> ... grubość ściany
- t<sub>B1</sub> ... grubość powłoki
- t<sub>D</sub> ... grubość ściany rury
- t<sub>F</sub> ... grubość przejścia instalacyjnego
- t<sub>E</sub> ... grubość izolacji
- l<sub>E</sub> ... długość izolacji



**Promat**

PROMAT GmbH

St.-Peter-Straße 25  
4021 Linz / Austria  
Phone: +43 732 6912 - 3621  
Fax: +43 732 6912 - 3740  
www.promat.at  
technik@promat.at

Uszczelnienie przejścia PROMASTOP®-CC 2 x 50 mm przez które przechodzą rury metalowe z PROMASTOP®-W i izolacją palną w konstrukcjach ścian lekkich i masywnych

zmodyfikowano/data:

sporządził:

KÖRBLER

numer rysunku:

704.13

skala:

brak

format rysunku:

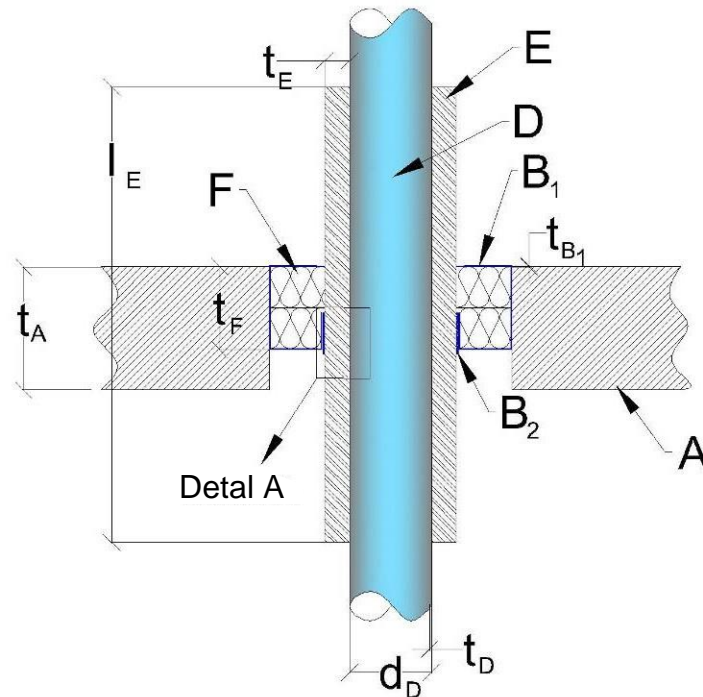
A4

data:

20.05.2016

dział:

Techniczny

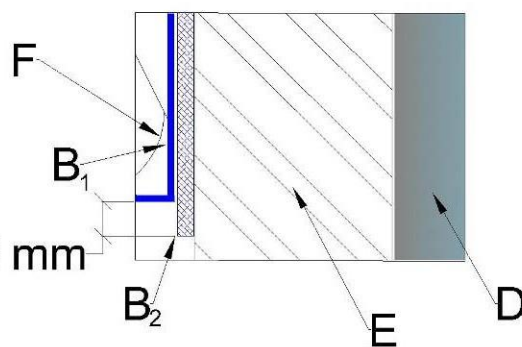


Liczba warstw PROMASTOP®-W:  
patrz raport klasyfikacji lub ETA

legenda:

- A ... strop masywny
- B<sub>1</sub> ... PROMASTOP®-CC
- B<sub>2</sub> ... PROMASTOP®-W
- D ... rura metalowa
- E ... izolacja
- d<sub>D</sub> ... średnica rury
- F ... płyty z wełny mineralnej
- t<sub>A</sub> ... grubość stropu
- t<sub>B</sub> ... grubość powłoki
- t<sub>D</sub> ... grubość ściany rury
- t<sub>F</sub> ... grubość przejścia instalacyjnego
- t<sub>E</sub> ... grubość izolacji
- l<sub>E</sub> ... długość izolacji

Detail A



**Promat**

PROMAT GmbH

St.-Peter-Straße 25  
4021 Linz / Austria  
Phone: +43 732 6912 - 3621  
Fax: +43 732 6912 - 3740  
www.promat.at  
technik@promat.at

Uszczelnienie przejścia PROMASTOP®-CC 2 x 50 mm przez które przechodzą rury metalowe z PROMASTOP®-W i izolacją palną w konstrukcjach stropów masywnych

zmodyfikowano/data:

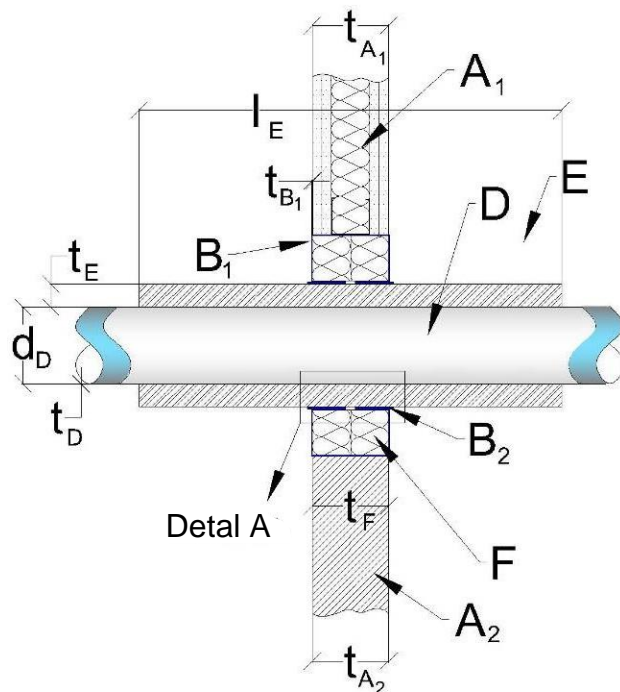
sporządził:  
**KÖRBLER**

numer rysunku:

704.14

skala: brak format rysunku: A4 data: 20.05.2016 dział: Techniczny

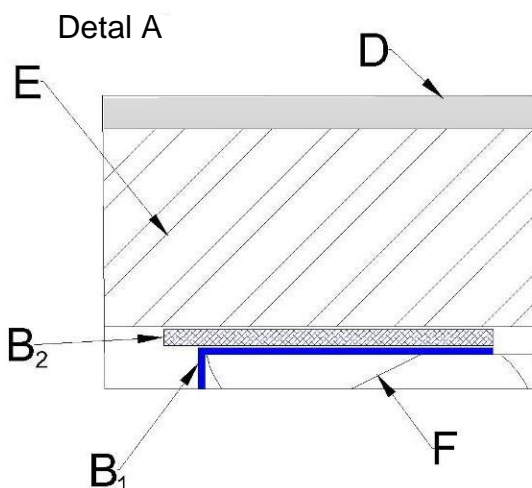




Liczba warstw PROMASTOP®-W:  
patrz raport klasyfikacji lub ETA

legenda:

- A<sub>1</sub> ... ściana lekka
- A<sub>2</sub> ... ściana masywna
- B<sub>1</sub> ... PROMASTOP®-CC
- B<sub>2</sub> ... PROMASTOP®-W
- D ... rura plastikowo-aluminiowa
- E ... izolacja
- d<sub>D</sub> ... średnica rury
- F ... płyty z wełny mineralnej
- t<sub>A1</sub> i A<sub>2</sub> ... grubość ściany
- t<sub>B1</sub> ... grubość powłoki
- t<sub>D</sub> ... grubość ściany rury
- t<sub>F</sub> ... grubość przejścia instalacyjnego
- t<sub>E</sub> ... grubość izolacji
- l<sub>E</sub> ... długość izolacji



**Promat**

PROMAT GmbH

St.-Pete-Straße 25  
4021 Linz / Austria  
Phone: +43 732 6912 - 3621  
Fax: +43 732 6912 - 3740  
www.promat.at  
technik@promat.at

Uszczelnienie przejścia PROMASTOP®-CC 2 x 50 mm przez które przechodzą rury wieloskładnikowe aluminium-plastik, z PROMASTOP®-W i izolacją palną w konstrukcjach ścian lekkich i masywnych

zmodyfikowano/data:

sporządził:  
KÖRBLER

numer rysunku:

704.15

skala:

brak

format rysunku:

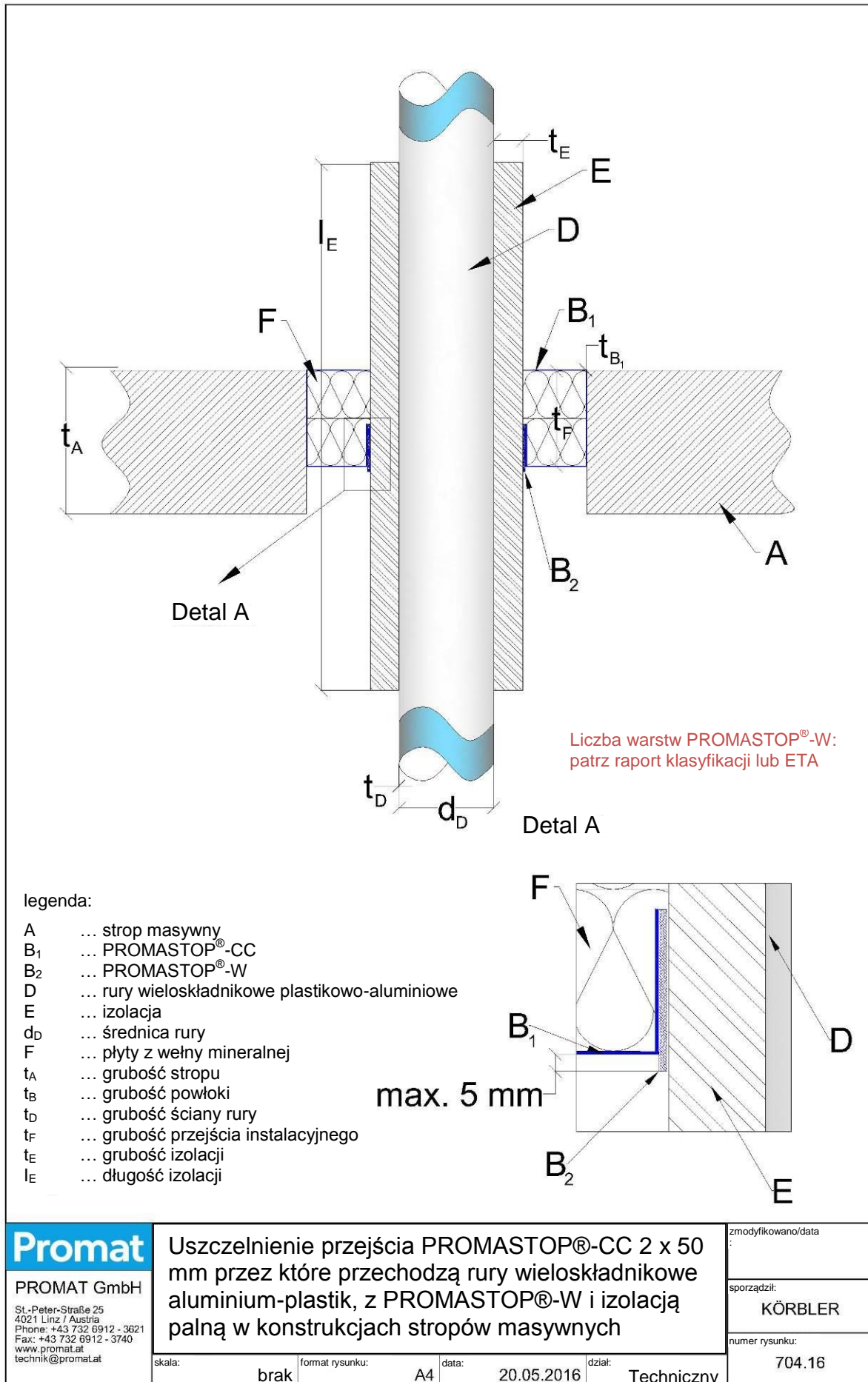
A4

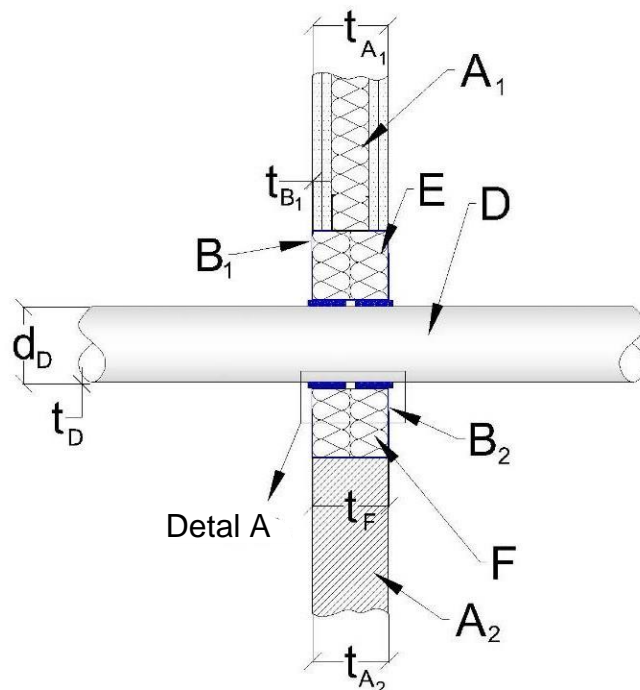
data:

25.05.2016

dział:

Techniczny



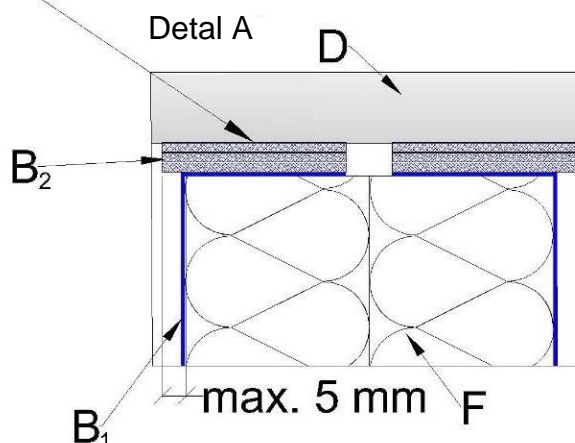


Liczba warstw PROMASTOP®-W:  
patrz raport klasyfikacji lub ETA

Mocowanie  
PROMASTOP®-W z  
PROMASTOP®-CC w uszczelnieniu  
przejścia PROMASTOP®-W.

legenda:

- A<sub>1</sub> ... ściana lekka
- A<sub>2</sub> ... ściana masywna
- B<sub>1</sub> ... PROMASTOP®-CC
- B<sub>2</sub> ... PROMASTOP®-W
- D ... rura z tworzywa sztucznego
- d<sub>D</sub> ... średnica rury
- F ... płyty z wełny mineralnej
- t<sub>A1</sub> i A<sub>2</sub> ... grubość ściany
- t<sub>B1</sub> ... grubość powłoki
- t<sub>D</sub> ... grubość ściany rury
- t<sub>F</sub> ... grubość przejścia instalacyjnego



**Promat**

PROMAT GmbH

St.-Pete-Straße 25  
4021 Linz / Austria  
Phone: +43 732 6912 - 3621  
Fax: +43 732 6912 - 3740  
www.promat.at  
technik@promat.at

Uszczelnienie przejścia PROMASTOP®-CC 2 x 50 mm przez  
które przechodzą rury z tworzyw sztucznych, z  
PROMASTOP®-W w konstrukcjach ścian lekkich i  
masywnych (mocowanie z użyciem PROMASTOP®-CC)

zmodyfikowano/data:

sporządził:

KÖRBLER

numer rysunku:

704.17

skala:

brak

format rysunku:

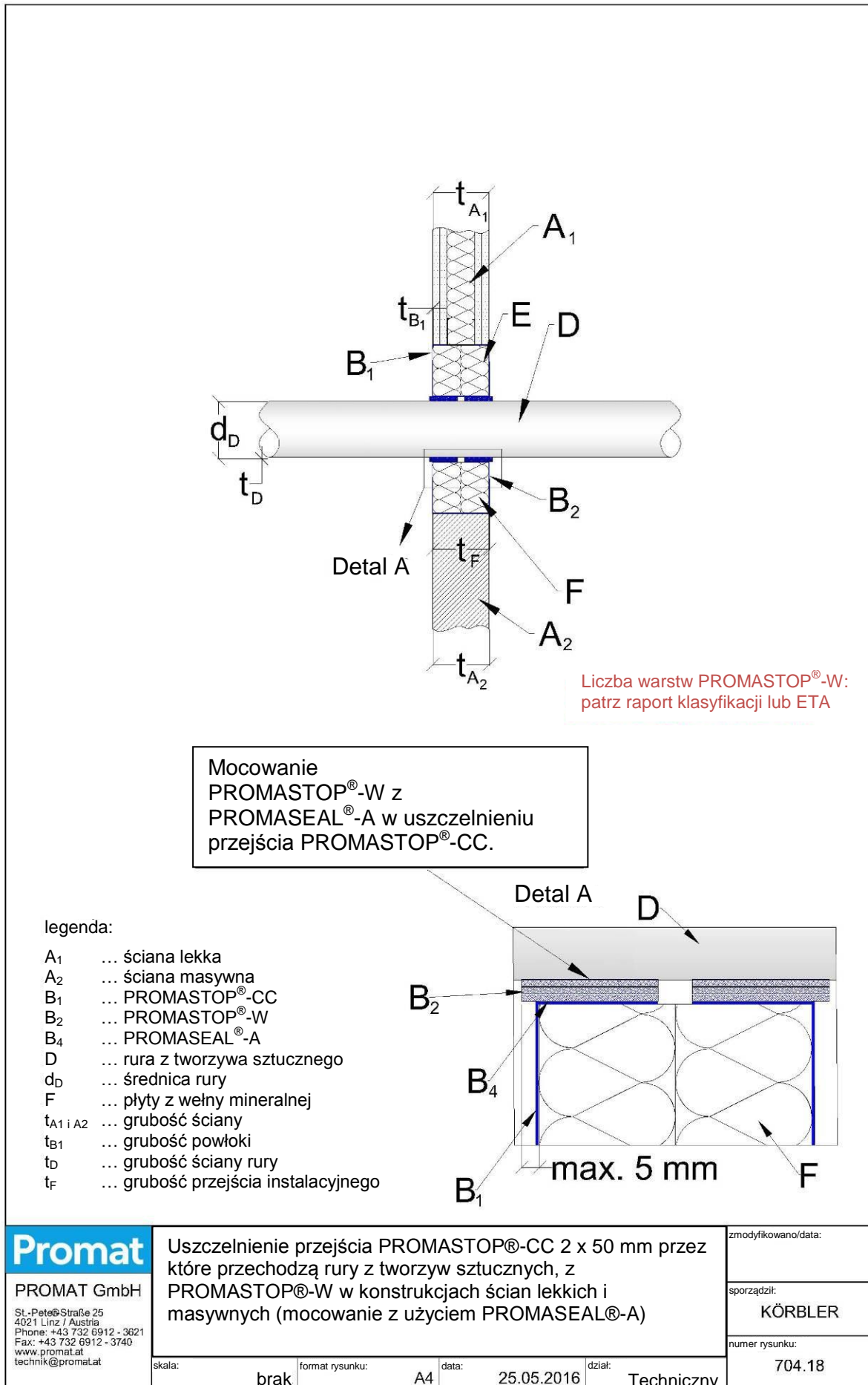
A4

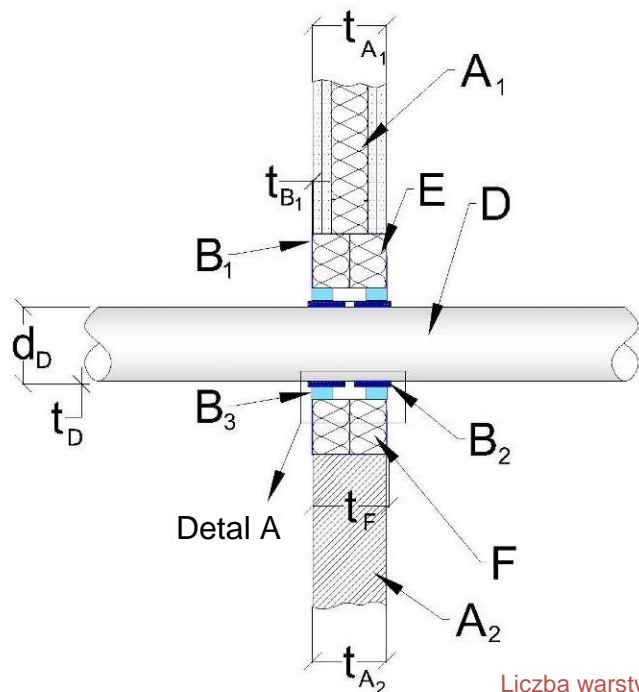
data:

25.05.2016

dział:

Techniczny



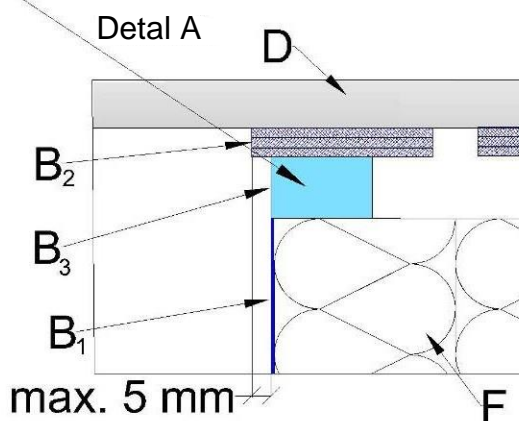


Liczba warstw PROMASTOP®-W:  
patrz raport klasyfikacji lub ETA

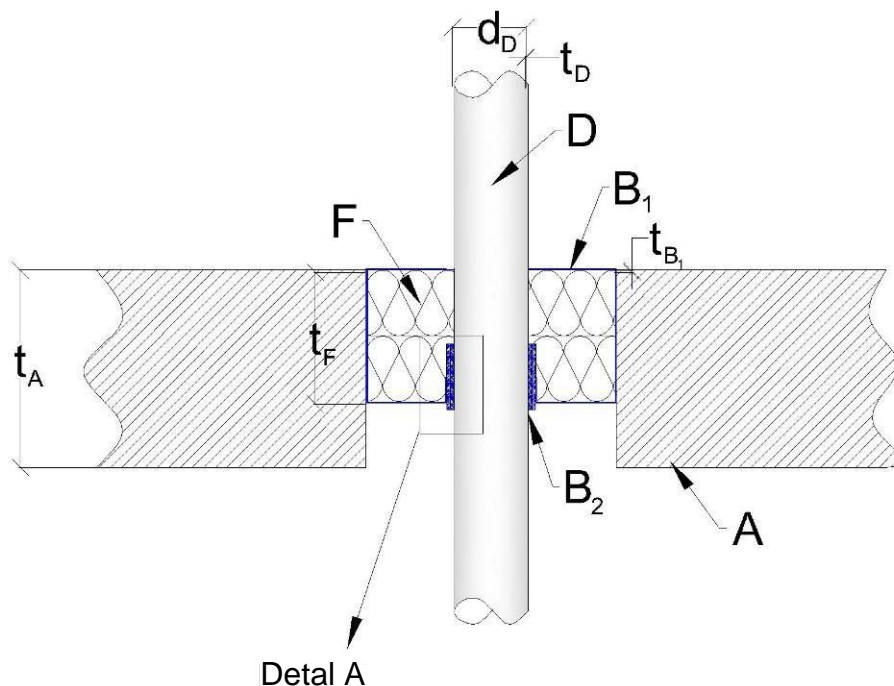
Mocowanie  
PROMASTOP®-W z  
PROMASEAL®-AG w uszczelnieniu  
przejścia PROMASTOP®-CC.

legenda:

- A<sub>1</sub> ... ściana lekka
- A<sub>2</sub> ... ściana masywna
- B<sub>1</sub> ... PROMASTOP®-CC
- B<sub>2</sub> ... PROMASTOP®-W
- B<sub>3</sub> ... PROMASEAL®-AG
- D ... rura z tworzywa sztucznego
- d<sub>D</sub> ... średnica rury
- F ... płyty z wełny mineralnej
- t<sub>A1</sub> i A<sub>2</sub> ... grubość ściany
- t<sub>B1</sub> ... grubość powłoki
- t<sub>D</sub> ... grubość ściany rury
- t<sub>F</sub> ... grubość przejścia instalacyjnego



<b>Promat</b> PROMAT GmbH St.-Pete-Strasse 25 4021 Linz / Austria Phone: +43 732 6912 - 3621 Fax: +43 732 6912 - 3740 www.promat.at technik@promat.at	Uszczelnienie przejścia PROMASTOP®-CC 2 x 50 mm przez które przechodzą rury z tworzyw sztucznych, z PROMASTOP®-W w konstrukcjach ścian lekkich i masywnych (mocowanie z użyciem PROMASTOP®-AG)			zmodyfikowano/data:
	skala: brak	format rysunku: A4	data: 25.05.2016	dział: Techniczny

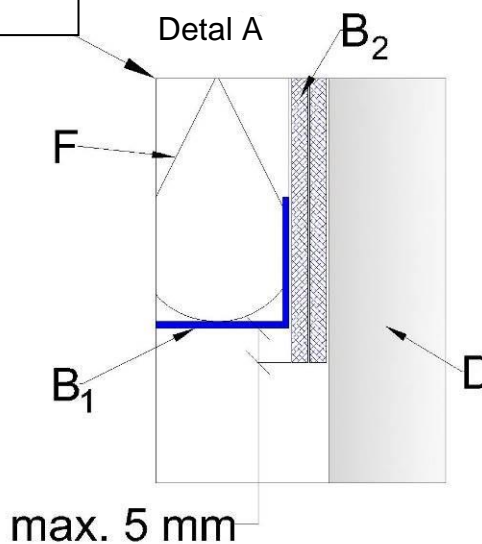


Mocowanie  
PROMASTOP®-W z  
PROMASTOP®-CC w uszczelnieniu  
przejścia PROMASTOP®-CC.

Liczba warstw PROMASTOP®-W:  
patrz raport klasyfikacji lub ETA

legenda:

- A ... strop masywny
- B<sub>1</sub> ... PROMASTOP®-CC
- B<sub>2</sub> ... PROMASTOP®-W
- D ... rura z tworzywa sztucznego
- d<sub>D</sub> ... średnica rury
- F ... płyty z wełny mineralnej
- t<sub>A</sub> ... grubość stropu
- t<sub>B1</sub> ... grubość powłoki
- t<sub>D</sub> ... grubość ściany rury
- t<sub>F</sub> ... grubość przejścia instalacyjnego



**Promat**

PROMAT GmbH

St.-Peter-Straße 25  
4021 Linz / Austria  
Phone: +43 732 6912 - 3621  
Fax: +43 732 6912 - 3740  
www.promat.at  
technik@promat.at

Uszczelnienie przejścia PROMASTOP®-CC 2 x 50 mm przez  
które przechodzą rury z tworzyw sztucznych, z  
PROMASTOP®-W w konstrukcjach ścian masywnych  
(mocowanie z użyciem PROMASTOP®-CC)

zmodyfikowano/data

sporządził:

KÖRBLER

numer rysunku:

704.20

skala:

brak

format rysunku:

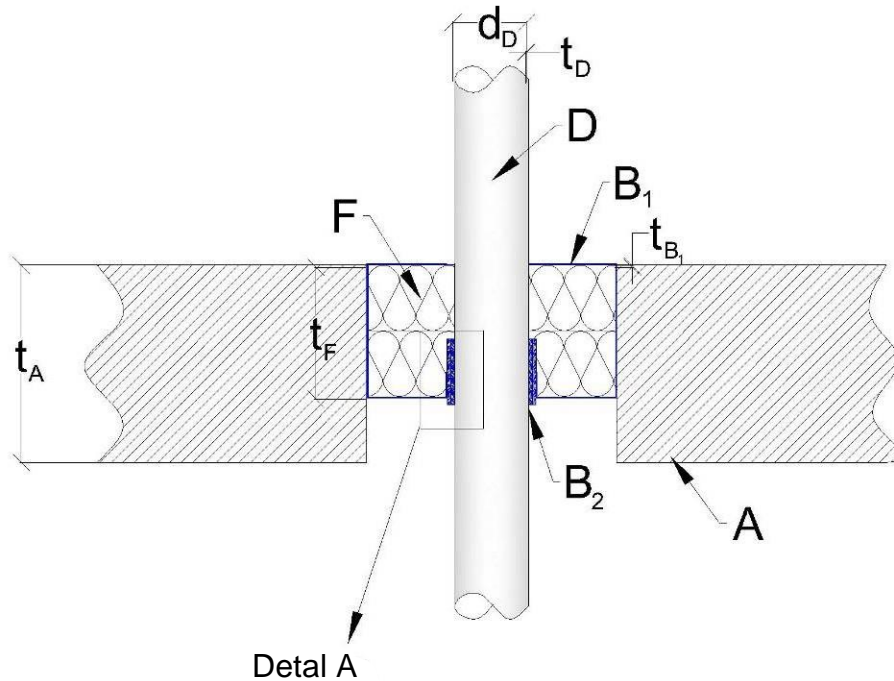
A4

data:

24.05.2016

dział:

Techniczny

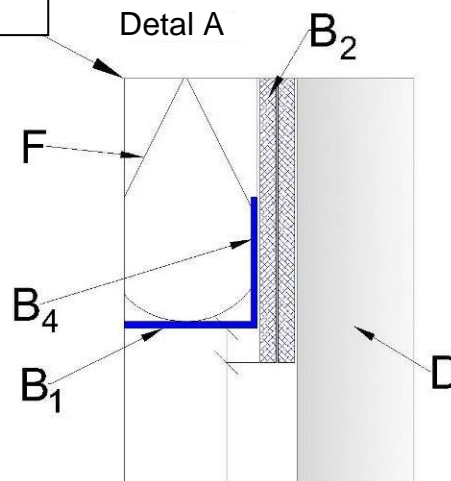


Mocowanie  
PROMASTOP®-W z  
PROMASEAL®-A w uszczelnieniu  
przejścia PROMASTOP®-CC.

Liczba warstw PROMASTOP®-W:  
patrz raport klasyfikacji lub ETA

legenda:

- A ... strop masywny
- B<sub>1</sub> ... PROMASTOP®-CC
- B<sub>2</sub> ... PROMASTOP®-W
- B<sub>4</sub> ... PROMASEAL®-A
- D ... rura z tworzywa sztucznego
- d<sub>D</sub> ... średnica rury
- F ... płyty z wełny mineralnej
- t<sub>A</sub> ... grubość stropu
- t<sub>B1</sub> ... grubość powłoki
- t<sub>D</sub> ... grubość ściany rury
- t<sub>F</sub> ... grubość przejścia instalacyjnego



max. 5 mm

**Promat**

PROMAT GmbH

St.-Peter-Strasse 25  
4021 Linz / Austria  
Phone: +43 732 6912 - 3621  
Fax: +43 732 6912 - 3740  
www.promat.at  
technik@promat.at

Uszczelnienie przejścia PROMASTOP®-CC 2 x 50 mm przez  
które przechodzą rury z tworzyw sztucznych, z  
PROMASTOP®-W w konstrukcjach ścian masywnych  
(mocowanie z użyciem PROMASTOP®-A)

zmodyfikowano/data:

sporządził:

KÖRBLER

numer rysunku:

704.21

skala:

brak

format rysunku:

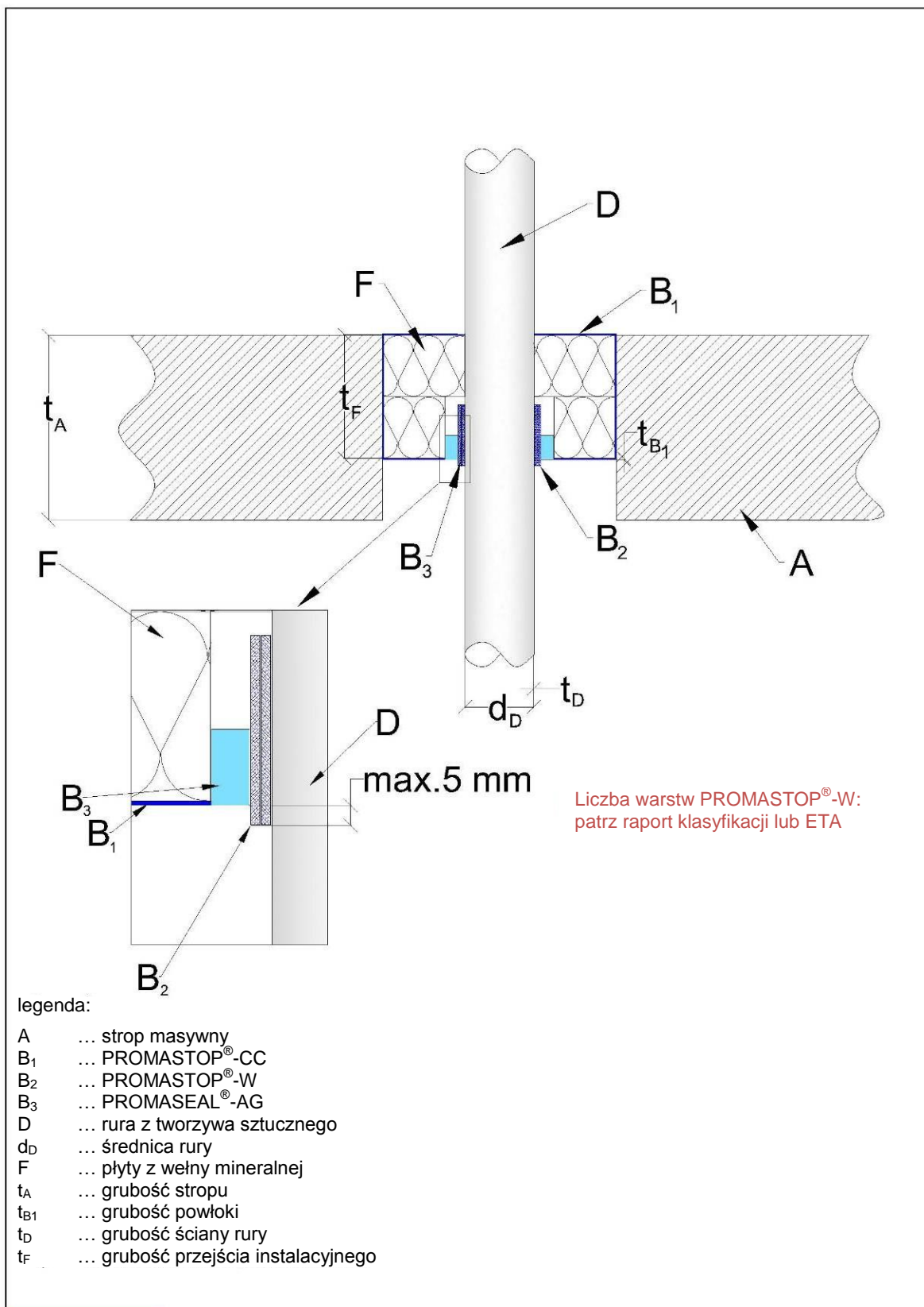
A4

data:

24.05.2016

dział:

Techniczny

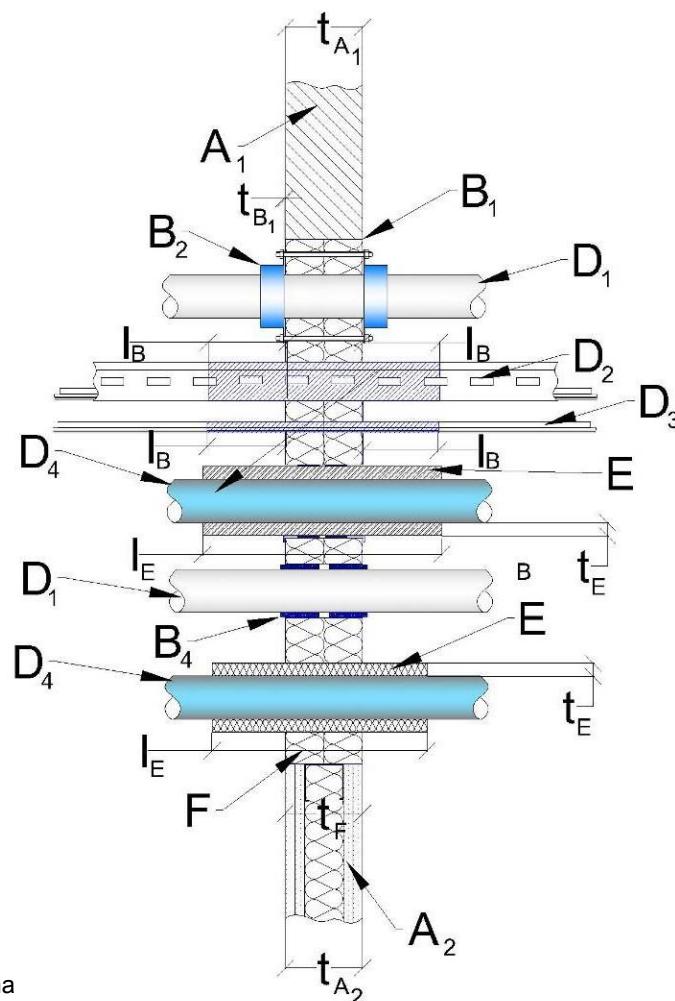


legenda:

- A ... strop masywny
- B<sub>1</sub> ... PROMASTOP®-CC
- B<sub>2</sub> ... PROMASTOP®-W
- B<sub>3</sub> ... PROMASEAL®-AG
- D ... rura z tworzywa sztucznego
- d<sub>D</sub> ... średnica rury
- F ... płyty z wełny mineralnej
- t<sub>A</sub> ... grubość stropu
- t<sub>B1</sub> ... grubość powłoki
- t<sub>D</sub> ... grubość ściany rury
- t<sub>F</sub> ... grubość przejścia instalacyjnego

<b>Promat</b> PROMAT GmbH St.-Peter-Strasse 25 4021 Linz / Austria Phone: +43 732 6912 - 3621 Fax: +43 732 6912 - 3740 www.promat.at technik@promat.at	Uszczelnienie przejścia PROMASTOP®-CC 2 x 50 mm przez które przechodzą rury z tworzyw sztucznych, z PROMASTOP®-W w konstrukcjach ścian masywnych (mocowanie z użyciem PROMASTOP®-AG)	zmodyfikowano/data:
		sporządził: <b>KÖRBLER</b>
skala: <b>brak</b>	format rysunku: <b>A4</b>	data: <b>20.05.2016</b>
	dział: <b>Techniczny</b>	numer rysunku: <b>704.22</b>





## legenda:

- A<sub>1</sub> ... ściana masywna
- A<sub>2</sub> ... ściana lekka
- B<sub>1</sub> ... PROMASTOP®-CC
- B<sub>2</sub> ... PROMASTOP®-FC
- B<sub>4</sub> ... PROMASTOP®-W
- D<sub>1</sub> ... rura z tworzywa sztucznego
- D<sub>2</sub> ... koryto kablowe
- D<sub>3</sub> ... kabel, wiązka kabli
- D<sub>4</sub> ... rura metalowa
- E ... izolacja
- F ... płyty z wełny mineralnej
- l<sub>B</sub> ... długość powłoki
- l<sub>E</sub> ... długość izolacji
- t<sub>A1</sub> i A<sub>2</sub> ... grubość ściany
- t<sub>B1</sub> ... grubość powłoki
- t ... grubość ściany rury
- t<sub>F</sub> ... grubość przejścia instalacyjnego

**Promat**

PROMAT GmbH

 St.-Peter-Strasse 25  
 4021 Linz / Austria  
 Phone: +43 732 6912 - 3621  
 Fax: +43 732 6912 - 3740  
 www.promat.at  
 technik@promat.at

Uszczelnienie przejścia PROMASTOP®-CC 2 x 50 mm dla wielu instalacji w konstrukcjach ścian lekkich i masywnych

zmodyfikowano/data:

sporządził:

KÖRBLER

numer rysunku:

704.23

skala:

brak

format rysunku:

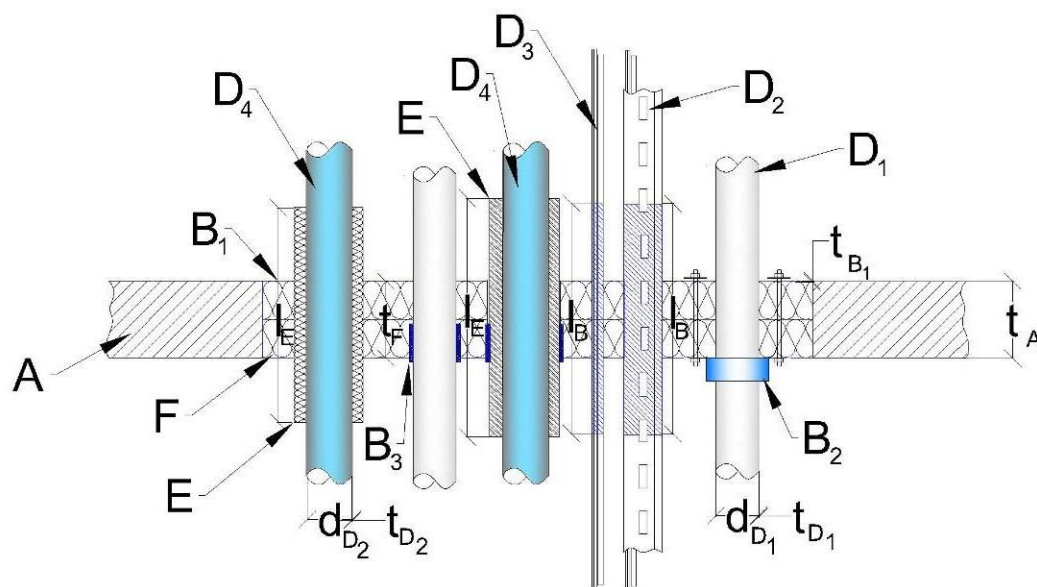
A4

data:

27.05.2016

dział:

Techniczny



## legenda:

- A<sub>1</sub> ... strop masywny
- B<sub>1</sub> ... PROMASTOP®-CC
- B<sub>2</sub> ... PROMASTOP®-FC
- B<sub>4</sub> ... PROMASTOP®-W
- D<sub>1</sub> ... rura z tworzywa sztucznego
- D<sub>2</sub> ... koryto kablowe
- D<sub>3</sub> ... kabel, wiązka kabli
- D<sub>4</sub> ... rura metalowa
- E ... izolacja
- F ... płyty z wełny mineralnej
- l<sub>B</sub> ... długość powłoki
- l<sub>E</sub> ... długość izolacji
- t<sub>A</sub> ... grubość stropu
- t<sub>B1</sub> ... grubość powłoki
- t<sub>D</sub> ... grubość ściany rury
- t<sub>F</sub> ... grubość przejścia instalacyjnego

**Promat**

PROMAT GmbH

St.-Peter-Straße 25  
4021 Linz / Austria  
Phone: +43 732 6912 - 3621  
Fax: +43 732 6912 - 3740  
www.promat.at  
technik@promat.at

Uszczelnienie przejścia PROMASTOP®-CC 2 x 50 mm dla wielu instalacji w konstrukcjach stropów masywnych

zmodyfikowano/data:

sporządził:

KÖRBLER

numer rysunku:

704.24

skala:

brak

format rysunku:

A4

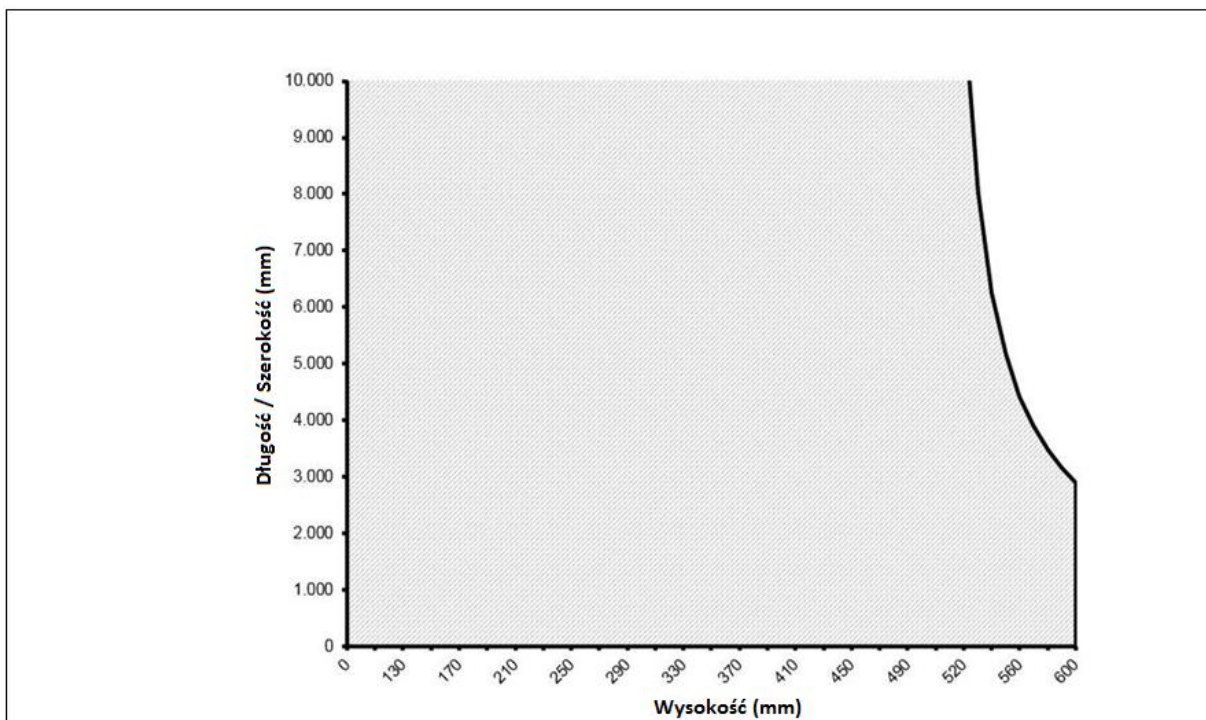
data:

27.05.2016

dział:

Techniczny

## ANEKS 5

**MAKSYMALNE WYMIARY USZCZELNIENIA PRZEJŚCIA INSTALACYJNEGO PROMASTOP®-CC 1  
x 50 mm W STROPACH MASYWNYCH**


Maksymalna wysokość uszczelnienia przejścia instalacyjnego w stropach masywnych to 600 mm.

Maksymalna długość (szerokość) uszczelnienia przejścia instalacyjnego powinna zostać wyliczona w następujący sposób:

$$Długość (Szerokość) = \frac{Wysokość}{(((c_{zbadane} / 2) * Wysokość) - 1)}$$

$$c_{zbadane} = \frac{Długość\ obwodu_{zbadane}}{Pole\ uszczelnienia_{zbadane}} = 4,023\ m / m^2; \text{ odp. } 0,004023\ mm / mm^2$$

Minimalny stosunek długości obwodu do obszaru uszczelnienia przejścia instalacyjnego w stropach masywnych wynosi 4,023 m/m<sup>2</sup>, odp. 0,004023 mm/mm<sup>2</sup>.

$c_{zbadane}$  wyliczono na podstawie wymiarów zbadanego uszczelnienia przejścia instalacyjnego (2900 mm x 600 mm).

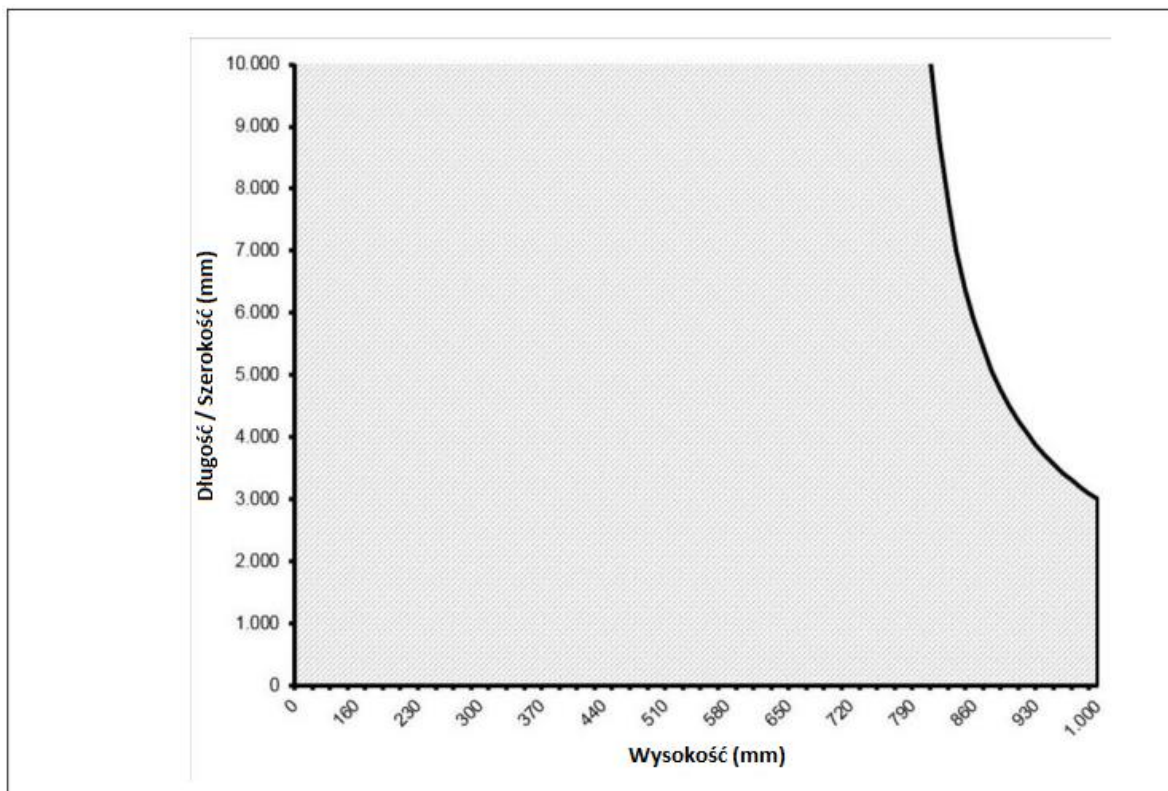
Obszar po lewej stronie diagramu przedstawia przegląd możliwych kombinacji długości (szerokości) i wysokości, gdzie minimalny stosunek długości obwodu do obszaru uszczelnienia wynosi  $\geq c_{zbadane}$ .

Na przykład, dla długości (szerokości) 2900 mm dozwolona wysokość wynosi 600 mm; dla długości (szerokości) 4770 mm dozwolona wysokość wynosi 555 mm.

Dla wysokości poniżej 498 mm brak ograniczenia długości (szerokości)

Uwaga: Wymiary na wykresie nie zostały przedstawione w skali.

## MAKSYMALNE WYMIARY USZCZELNIENIA PRZEJŚCIA INSTALACYJNEGO PROMASTOP®-CC 1 x 80 mm W STROPACH MASYWNYCH



Maksymalna wysokość uszczelnienia przejścia instalacyjnego w stropach masywnych to 1000 mm.

Maksymalna długość (szerokość) uszczelnienia przejścia instalacyjnego powinna zostać wyliczona w następujący sposób:

$$Długość (Szerokość) = \frac{Wysokość}{((c_{zbadane} / 2) * Wysokość) - 1}$$

$$c_{zbadane} = \frac{Długość\ obwodu_{zbadane}}{Pole\ uszczelnienia_{zbadane}} = 2,667\ m / m^2; \text{ odp. } 0,002667\ mm / mm^2$$

Minimalny stosunek długości obwodu do obszaru uszczelnienia przejścia instalacyjnego w stropach masywnych wynosi 2,667 m/m<sup>2</sup>, odp. 0,002667 mm/mm<sup>2</sup>.

$c_{zbadane}$  wyliczono na podstawie wymiarów zbadanego uszczelnienia przejścia instalacyjnego (3000 mm x 1000 mm).

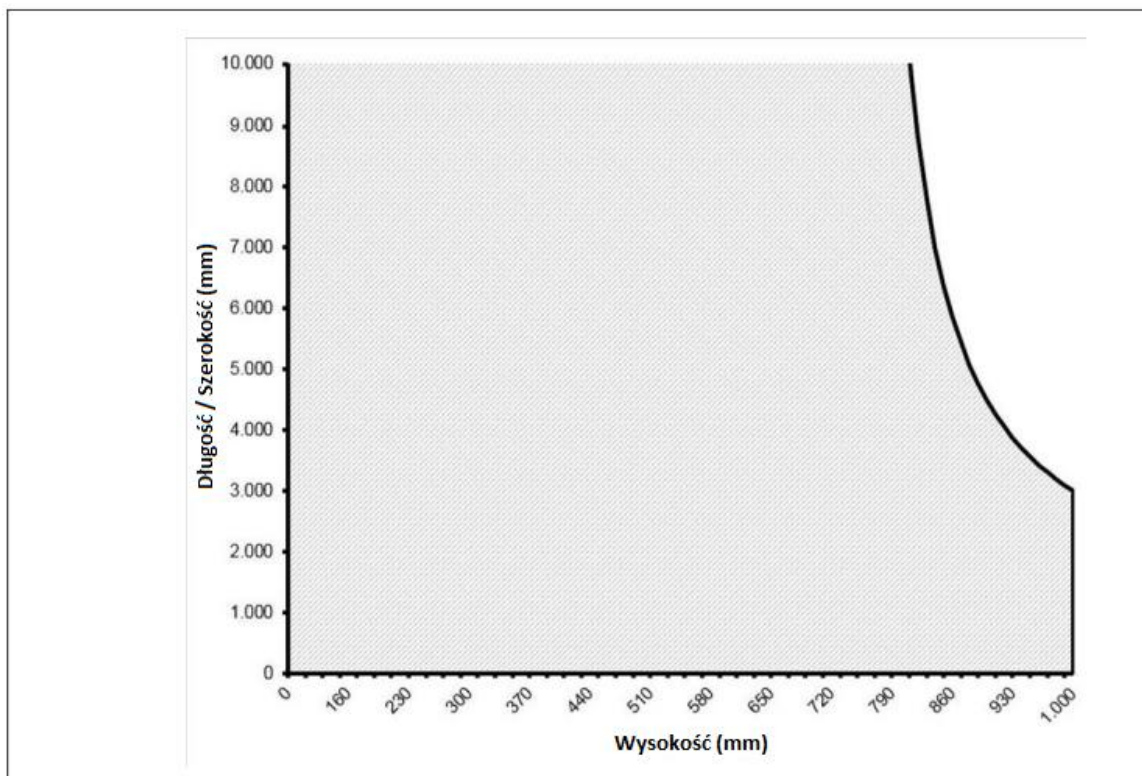
Obszar po lewej stronie diagramu przedstawia przegląd możliwych kombinacji długości (szerokości) i wysokości, gdzie minimalny stosunek długości obwodu do obszaru uszczelnienia wynosi  $\geq c_{zbadane}$ .

Na przykład, dla długości (szerokości) 3000 mm dozwolona wysokość wynosi 1000 mm; dla długości (szerokości) 4500 mm dozwolona wysokość wynosi 900 mm.

Dla wysokości poniżej 751 mm brak ograniczenia długości (szerokości)

Uwaga: Wymiary na wykresie nie zostały przedstawione w skali.

**MAKSYMALNE WYMIARY USZCZELNIENIA PRZEJŚCIA INSTALACYJNEGO PROMASTOP®-CC 2  
x 50 mm W STROPACH MASYWNYCH**



Maksymalna wysokość uszczelnienia przejścia instalacyjnego w stropach masywnych to 1000 mm.

Maksymalna długość (szerokość) uszczelnienia przejścia instalacyjnego powinna zostać wyliczona w następujący sposób:

$$Długość \ (Szerokość) = \frac{Wysokość}{(((c_{zbadane} / 2) * Wysokość) - 1)}$$

$$c_{zbadane} = \frac{Długość \ obwodu_{zbadane}}{Pole \ uszczelnienia_{zbadane}} = 2,667 \ m / m^2; \ odp. \ 0,002667 \ mm / mm^2$$

Minimalny stosunek długości obwodu do obszaru uszczelnienia przejścia instalacyjnego w stropach masywnych wynosi 2,667 m/m<sup>2</sup>, odp. 0,002667 mm/mm<sup>2</sup>.

$c_{zbadane}$  wyliczono na podstawie wymiarów zbadanego uszczelnienia przejścia instalacyjnego (3000 mm x 1000 mm).

Obszar po lewej stronie diagramu przedstawia przegląd możliwych kombinacji długości (szerokości) i wysokości, gdzie minimalny stosunek długości obwodu do obszaru uszczelnienia wynosi  $\geq c_{zbadane}$ .

Na przykład, dla długości (szerokości) 3000 mm dozwolona wysokość wynosi 1000 mm; dla długości (szerokości) 4500 mm dozwolona wysokość wynosi 900 mm.

Dla wysokości poniżej 751 mm brak ograniczenia długości (szerokości)

Uwaga: wymiary na wykresie nie zostały przedstawione w skali.