

# FRA 11-BSY+



## Cechy

- » Do automatycznego ryglowania okien z rozstawem otworów 43 mm
- » Przecertyfikowane jako komplet z oknami oddymiającymi i siłownikami na zgodność z normą EN 12101-2
- » Sterowana mikroprocesorem elektronika silnika
- » Współpracują ze wszystkimi napędami D+H wyposażonymi w technologię BSY+
- » Możliwy montaż do 4 napędów na jednym oknie
- » Sygnalizacja położenia mechanizmu blokady
- » Pozwala na awaryjne ryglowanie ręczne
- » Zwiększona ochrona przeciwwłamaniowa
- » Możliwe lakierowanie we wszystkich kolorach, również tych spoza palety RAL

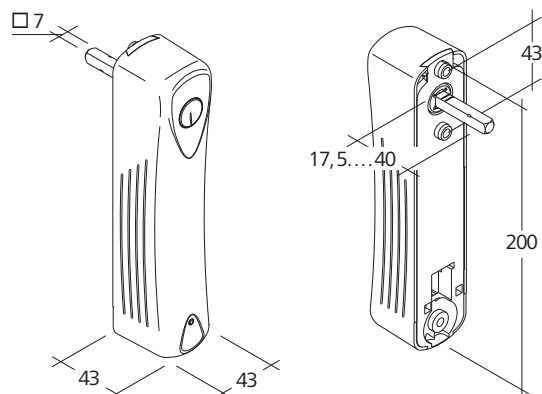
## Możliwe funkcje

Objaśnienie symboli znajduje się na ostatniej stronie.



## Wymiary

Wszystkie dane w mm



## Dane techniczne

|                        | FRA 11-BSY+                |
|------------------------|----------------------------|
| Zasilanie              | 24 V DC / $\pm 15\%$ / 1 A |
| Moment obrotowy        | 10 Nm*                     |
| Kąt obrotu             | 90° / 180°                 |
| Żywotność              | >10 000 cykli              |
| Stopień ochrony        | IP 40                      |
| Poziom hałasu          | LpA $\leq 70$ dB(A)        |
| Zakres temperatur      | -5 °C ... +75 °C           |
| Stabilność temperatury | B300 (30 min / 300 °C)     |
| Obudowa                | Poliamid                   |
| Powierzchnia           | Lakierowana                |
| Kolor                  | Srebrny (RAL ~9006)        |
| S x W x G              | 43 x 200 x 43 mm           |
| Waga                   | 0,75 kg                    |

\* Obciążenie zrywające kwadratowy trzpień klamki

## Opcje

| Typ         | Nr art.   |
|-------------|-----------|
| FRA 11-BSY+ | 24.000.11 |