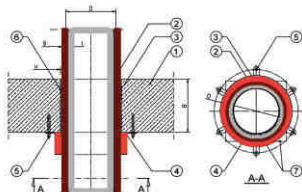
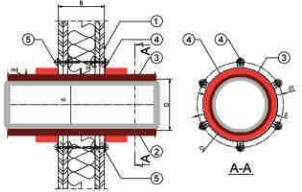
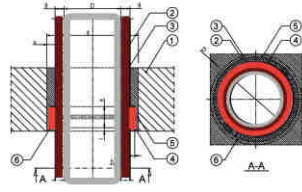
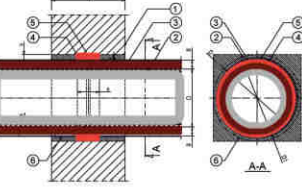
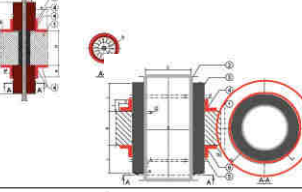
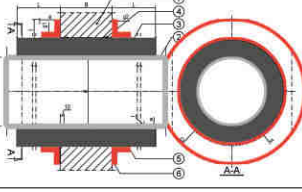
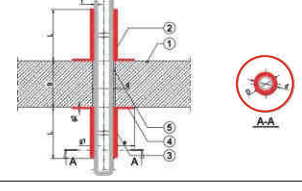
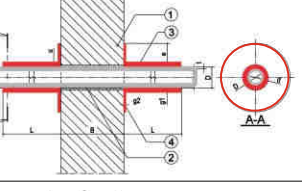
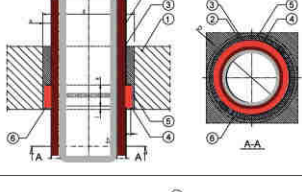
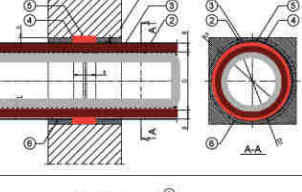
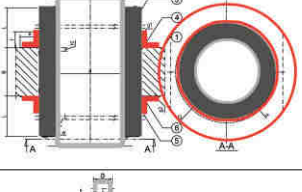
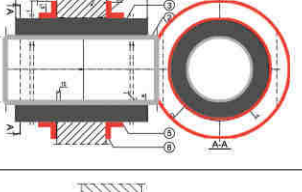
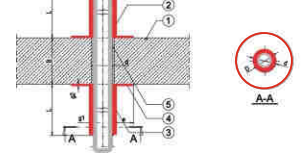
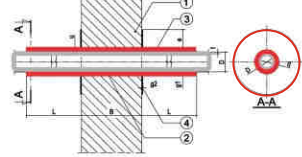


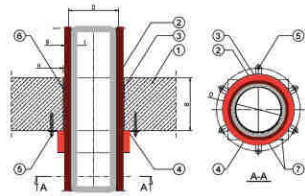
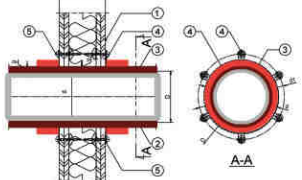
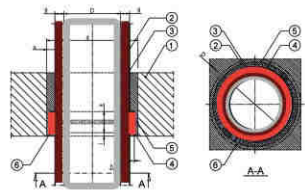
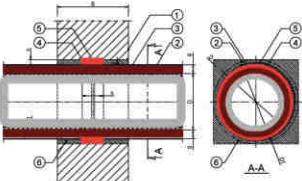
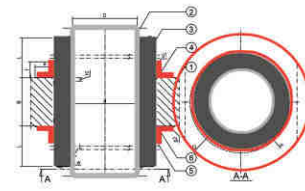
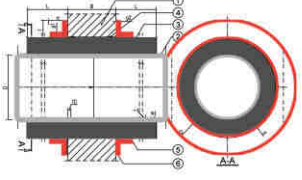
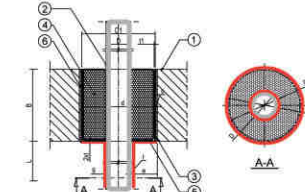
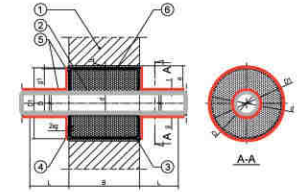
**MAPA ZASTOSOWAŃ SYSTEMY OGNIOCHRONNE**  
**PRZEJŚCIA RUR PALNYCH PRZEZ STROP, ŚCIANĘ**

RODZAJ PRZEGRODY RODZAJ MEDIUM ŚRODOWISKO KLASA Z2	STROP		ŚCIANA	
	gęstość 1700 kg/m <sup>3</sup> szerokość 150 mm	RYSUNEK WYKONANIA USZCZELNIENIA WEDŁUG ETA LUB AT	gęstość 600 kg/m <sup>3</sup> szerokość 150 mm lub ścianka g-k do szerokości 125 mm	RYSUNEK WYKONANIA USZCZELNIENIA WEDŁUG ETA LUB AT
RURY PALNE PVC, PP, PE, PEHD, SAN, ABS do ø 400 mm	<b>KOŁNIERZE PPC4</b> AT-15-7725/2016 średnica rur PVC do 400 mm, PP do 355 mm, PEHD do 200 mm do EI 120 TABLICA 2 RYSUNEK 6		<b>KOŁNIERZE PPC4</b> AT-15-7725/2016 średnice rur PVC do 400 mm, PP do 355 mm, PEHD do 200 mm do EI 120 TABLICA 1 RYSUNEK 4	
RURY PALNE PVC, PP, PE, PEHD, SAN, ABS do ø 200 mm	<b>OPASKA MULTITUBE</b> ETA-15/0511 średnice rur do 200 mm do EI 120 TABLICA 10.1 do 10.5 ZAŁĄCZNIK B9		<b>OPASKA MULTITUBE</b> ETA-15/0511 średnice rur do 200 mm do EI 120 TABLICA 6.1 do 6.6 ZAŁĄCZNIK B5	
RURY PALNE PVC, PP, PE, PEHD, SAN, ABS do ø 160 mm	<b>OPASKI PPW4</b> AT-15-7725/2016 średnice rur do 160 mm do EI 120 TABLICA 6 RYSUNEK 27		<b>OPASKI PPW4</b> AT-15-7725/2016 średnice rur do 160 mm do EI 120 TABLICA 5 RYSUNEK 26	
RURY PALNE PVC W IZOLACJI PALNEJ KAFLEX lub ARMAFLEX (pianka syntetyczna o klasie reakcji na ogień BL - S3-d0) do ø 200 mm	<b>KOŁNIERZE PPC4</b> AT-15-7725/2016 średnice rur PVC do 200 mm i grubość izolacji do 25 mm do EI 120 TABLICA 2 RYSUNEK 5		<b>KOŁNIERZE PPC4</b> AT-15-7725/2016 średnice rur PVC do 200 mm i grubość izolacji do 27 mm do EI 120 TABLICA 1 RYSUNEK 3	
RURY PEX do ø 50 mm RURY PEX do ø 17 mm	<b>OPASKA MULTITUBE</b> ETA-15/0511 średnice rur do 50 mm do EI 120 ZAŁĄCZNIK B9 TABLICA B9.4		<b>OPASKA MULTITUBE</b> ETA-15/0511 średnice rur do 50 mm do EI 120 TABLICA B6.4 AT-15-7807/2016 FLAME CABEL PASTA I średnice rur do 17 mm do EI 120 TABLICA 9	
RURY PALNE PVC, PP, PE, PEHD, SAN, ABS do ø 40 mm	<b>FLAME CABEL EC</b> AT-15-7807/2016 FLAME CABEL PASTA I średnice rur do 40 mm do EI 120 TABLICA 18 RYSUNEK 18		<b>FLAME CABEL EC</b> AT-15-7807/2016 FLAME CABEL PASTA I średnice rur do 40 mm do EI 120 TABLICA 8 RYSUNEK 8	
RURY PVC Z KABLAMI WEWNĄTRZ RURY PVC do ø 160 mm	<b>KOŁNIERZE PPC4</b> AT-15-7725/2016 średnica rur PVC do 160 mm do 10 kabli do EI 120 TABLICA 3 RYSUNEK 7			

**MAPA ZASTOSOWAŃ SYSTEMY OGNIOCHRONNE**  
**PRZEJŚCIA RUR STALOWYCH, ŻELIWNYCH, MIEDZIANYCH PRZEZ STROP, ŚCIANĘ**

RODZAJ PRZEGRODY RODZAJ MEDIUM ŚRODOWISKO KLASA Z2	STROP		ŚCIANA	
	gęstość 1700 kg/m <sup>3</sup> szerokość 150 mm	RYSUNEK WYKONANIA USZCZELNIENIA WEDŁUG ETA LUB AT	gęstość 600 kg/m <sup>3</sup> szerokość 150 mm lub ścianka g- k do szerokości 125 mm	RYSUNEK WYKONANIA USZCZELNIENIA WEDŁUG ETA LUB AT
RURY STALOWE W IZOLACJI PALNEJ KAFLEX ARMAFLEX (pianka syntetyczna o klasie reakcji na ogień BL-S3-d0) do ø 219 mm	KOŁNIERZE PPC4 AT-15-7725/2016 średnica rur PVC do 219 mm i izolacji do 50 mm do EI 120 TABLICA 2 RYSUNEK 5		KOŁNIERZE PPC4 AT-15-7725/2016 średnica rur PVC do 219 mm i izolacji do 50 mm do EI 120 TABLICA 2 RYSUNEK 3	
RURY STALOWE W IZOLACJI PALNEJ KAFLEX ARMAFLEX (pianka syntetyczna o klasie reakcji na ogień BL - S3-d0) do ø 219 mm	OPASKA MULTITUBE ETA 15/0511 średnica rur do 219 mm i izolacja do 25 mm lub 32 mm do EI 120 ZAŁĄCZNIK B7		OPASKA MULTITUBE ETA 15/0511 średnica rur do 219 mm i izolacja do 25 mm lub 32 mm do EI 120 ZAŁĄCZNIK B3	
RURY STALOWE W IZOLACJI Z WEŁNY MINERALNEJ do ø 273 mm lub ø 60 mm oraz RURY SPIRO do ø 160 mm	SYSTEM FLAME CABEL EC AT-15-7807/2016 średnica rur CU do 17,2 mm do EI 120 średnica rur stalowych do 60 mm do EI 120 TABLICA 15 SYSTEM FLAME CABEL EC AT-15-7807/2015 średnica rur do 273 mm do EI 120 TABLICA 14 RYSUNEK 14		SYSTEM FLAME CABEL EC AT-15-7807/2016 średnica rur do 273 mm do EI 120 TABLICA 6	
RURY STALOWE I ŻELIWNE NIEIZOLOWANE do ø 273 mm	SYSTEM FLAME CABEL EC AT-15-7807/2016 średnica rur do 273 mm do EI 120 TABLICA 17 RYSUNEK 17		SYSTEM FLAME CABEL EC AT-15-7807/2016 średnica rur do 273 mm do EI 120 TABLICA 9 RYSUNEK 9	
RURY ŻELIWNE IZOLOWANE W IZOLACJI PALNEJ FEF (pianka syntetyczna o klasie reakcji na ogień BL - S3-d0) do ø 273 mm	OPASKA MULTITUBE ETA 15/0511 średnica rur do 273 mm i izolacji do 32 mm do EI 120 ZAŁĄCZNIK B8		OPASKA MULTITUBE ETA-15/0511 średnica rur do 273 mm izolacja do 13 mm do EI 60 ZAŁĄCZNIK B4	
RURY ŻELIWNE W IZOLACJI Z WEŁNY MINERALNEJ do ø 273 mm	SYSTEM FLAME CABEL EC AT-15-7807/2016 średnica rur do 273 mm do EI 120 TABLICA 14 RYSUNEK 14		SYSTEM FLAME CABEL EC AT-15-7807/2016 średnica rur do 273 mm do EI 120 TABLICA 6 RYSUNEK 6	
RURY MIEDZIANE BEZ IZOLACJI do ø 108 mm	SYSTEM FLAME CABEL EC AT-15-7807/2016 średnica rur do 108 mm do E 120 TABLICA 17		SYSTEM FLAME CABEL EC AT-15-7807/2016 średnica rur do 108 mm do E 120 TABLICA 4	

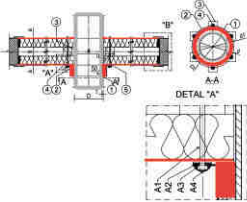
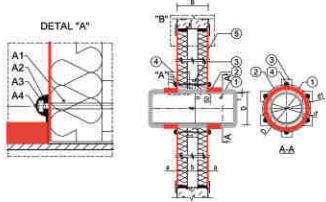
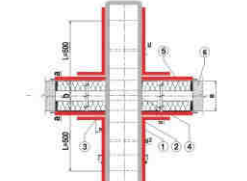
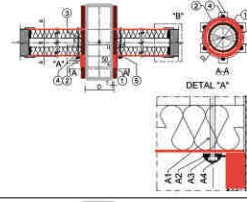
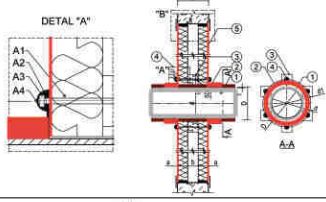
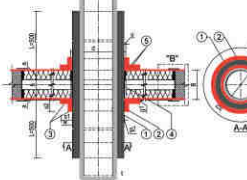
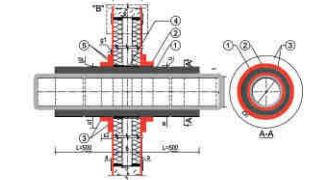
**MAPA ZASTOSOWAŃ SYSTEMY OGNIOCHRONNE**  
**PRZEJŚCIA RUR STALOWYCH, ŻELIWNYCH, MIEDZIANYCH PRZEZ STROP, ŚCIANĘ**

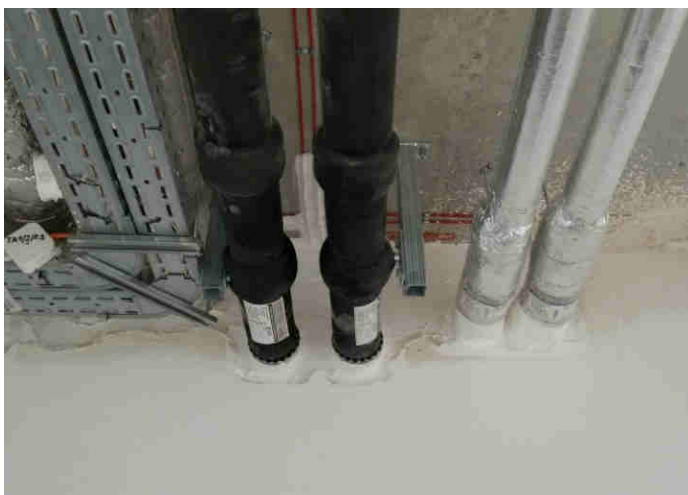
	<b>STROP</b>		<b>ŚCIANA</b>	
<b>RODZAJ PRZEGRODY</b> <b>RODZAJ MEDIUM</b> <b>ŚRODOWISKO KLASA Z2</b>	gęstość 1700 kg/m <sup>3</sup> szerokość 150 mm	<b>RYSUNEK WYKONANIA USZCZELNIENIA WEDŁUG ETA LUB AT</b>	gęstość 600 kg/m <sup>3</sup> szerokość 150 mm lub ścianka g-k do szerokości 125 mm	<b>RYSUNEK WYKONANIA USZCZELNIENIA WEDŁUG ETA LUB AT</b>
RURY MIEDZIANE W IZOLACJI PALNEJ FEF (pianka syntetyczna o klasie reakcji na ogień BL - S3-d0) ø do 108 mm	<b>KOŁNIERZE PPC4</b> <b>AT-15-7725/2016</b> średnica rur do 108 mm i izolacja do 50 mm do EI 120 TABLICA 2		<b>KOŁNIERZE PPC4</b> <b>AT-15-7725/2016</b> średnica rur do 108 mm i izolacja do 40 mm do EI 120 TABLICA 2	
RURY MIEDZIANE W IZOLACJI PALNEJ FEF (pianka syntetyczna o klasie reakcji na ogień BL - S3-d0) ø do 108 mm	<b>OPASKA MULTITUBE</b> <b>ETA-15/0511</b> średnica rur do 108 mm i izolacja do 32 mm ZAŁĄCZNIK B8		<b>OPASKA MULTITUBE</b> <b>ETA-15/0511</b> średnica rur do 54 mm i izolacja do 25 mm do EI 120 średnica rur do 108 mm do EI 60 ZAŁĄCZNIK B4	
RURY MIEDZIANE W IZOLACJI Z WĘLNY MINERALNEJ do ø 108 mm	<b>SYSTEM FLAME CABEL EC</b> <b>AT-15-7807/2016</b> średnica rur do 108 mm do EI 90 TABLICA 14		<b>SYSTEM FLAME CABEL EC</b> <b>AT-15-7807/2016</b> średnica rur do 108 mm do EI 60 maksymalna średnica rur do 42 mm do EI 120 TABLICA 6	
RURA STALOWA, MIEDZIANA, ŻELIWNA W RURZE STALOWEJ USZCZELNIONA PIANĄ PYROPLEX I FLAME CABEL EC do ø 128 mm	<b>SYSTEM FLAME CABEL EC</b> <b>AT-15-7807/2016</b> średnica rur miedzianych do 108 mm do E 120, średnica rur stalowych do 17,2 mm do EI 120, średnica rur stalowych do 128 mm do EI60, średnica rur żeliwnych do 128 mm do EI 60 TABLICA 16 RYSUNEK 16		<b>SYSTEM FLAME CABEL EC</b> <b>AT-15-7807/2016</b> średnica rur miedzianych do 108 mm do E 120, średnica rur stalowych do 125 mm do EI 120, średnica rur żeliwnych do 125 mm do EI 120 TABLICA 7 RYSUNEK 7	





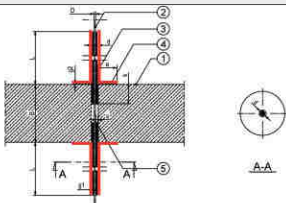
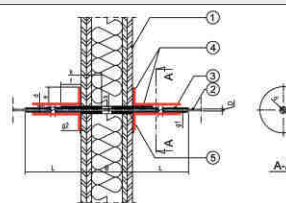
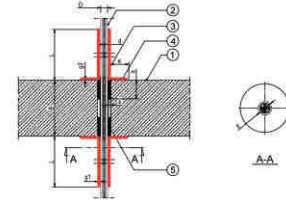
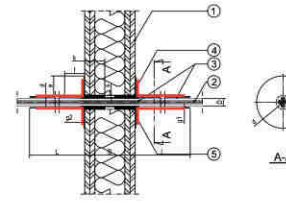
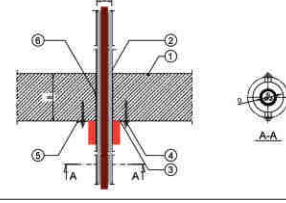
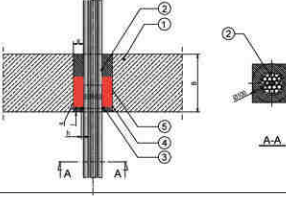
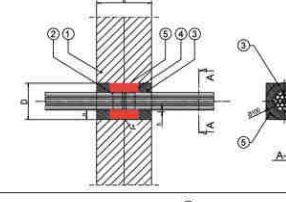
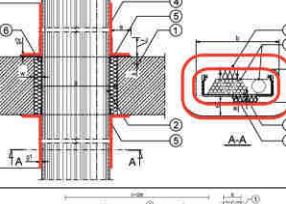
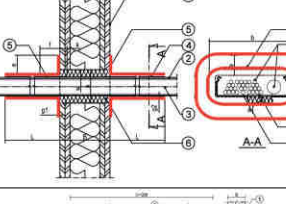
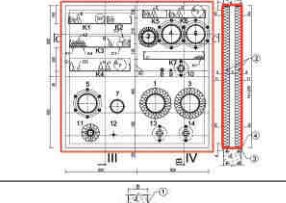
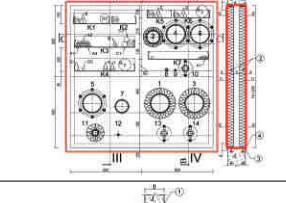
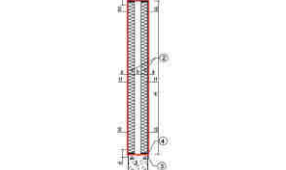
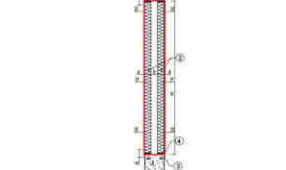
**MAPA ZASTOSOWAŃ SYSTEMY OGNIOCHRONNE**  
**PRZEJŚCIA MIESZANE RUR PALNYCH I METALOWYCH PRZEZ STROP, ŚCIANĘ**

RODZAJ PRZEGRODY RODZAJ MEDIUM ŚRODOWISKO KLASA Z2	STROP		ŚCIANA	
	PRZEJŚCIA KOMBINOWANE szerokość 150 mm wełna mineralna 150 kg/m <sup>3</sup> szerokość 50 mm	STROP RYSUNEK WYKONANIA USZCZELNIENIA WEDŁUG ETA LUB AT	PRZEJŚCIA KOMBINOWANE szerokość 150 mm wełna mineralna 150 kg/m <sup>3</sup> szerokość 50 mm	ŚCIANA RYSUNEK WYKONANIA USZCZELNIENIA WEDŁUG ETA LUB AT
RURY PALNE PVC, PP, PE, PEHD, SAN, ABS do ø 160 mm	<b>KOŁNIERZE PPC4</b> AT-15-7807/2016 średnice rur PVC do 160 mm, PP 160 mm, PE 160 mm do EI 120 TABLICA 10		<b>KOŁNIERZE PPC4</b> AT-15-7807/2016 średnice rur PVC do 160 mm, PP 160 mm, PE 160 mm do EI 120 TABLICA 1	
RURY STALOWE NIEIZOLOWANE do ø 273 mm	<b>SYSTEM FLAME CABEL EC</b> AT-15-7807/2016 średnica rur do 273 mm do EI 60 TABLICA 13			
RURY STALOWE W IZOLACJI PALNEJ FEF (pianka syntetyczna o klasie reakcji na ogień BL - S3-d0) do ø 219 mm	<b>KOŁNIERZE PPC4</b> AT-15-7807/2016 średnica rur do 108 mm i izolacja do 25 mm do EI 120 TABLICA 11		<b>KOŁNIERZE PPC4</b> AT-15-7807/2016 średnica rur do 108 mm i izolacja do 25 mm do EI 120 TABLICA 2	
RURY STALOWE ŻELIWNE w izolacji z wełny mineralnej do ø 160 mm RURY MIEDZIANE w izolacji z wełny mineralnej do ø 108 mm	<b>SYSTEM FLAME CABEL EC</b> AT-15-7807/2016 średnica rur stalowych do 159 mm TABLICA 12 średnica rur żeliwnych do 160 mm do EI 120 TABLICA 12 średnica rur miedzianych do 108 mm do EI 60 TABLICA 12		<b>SYSTEM FLAME CABEL EC</b> AT-15-7807/2016 średnica rur stalowych do 159 mm TABLICA 3 średnica rur żeliwnych do 160 mm do EI 120 TABLICA 3 średnica rur miedzianych do 108 mm do EI 60 TABLICA 3	



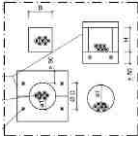
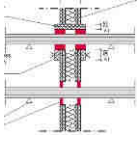
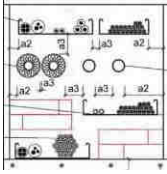
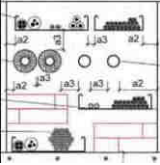
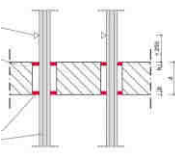
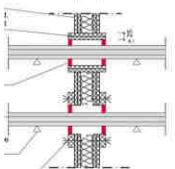


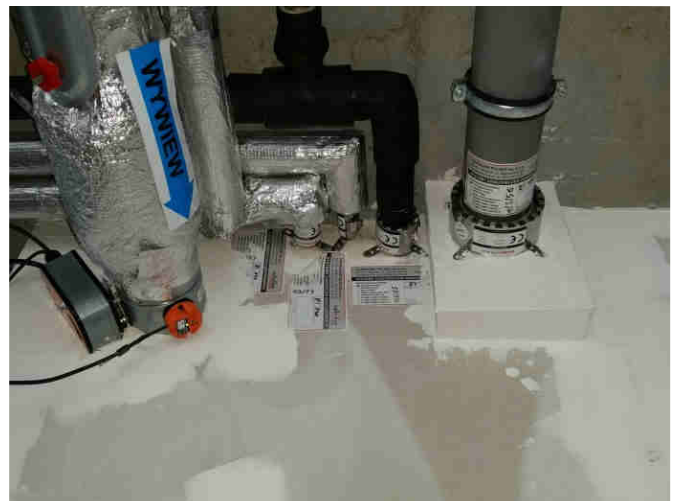
MAPA ZASTOSOWAŃ SYSTEMY OGNIOSCHRONNE

**PRZEJŚCIA MIESZANE KABLI RUR PALNYCH I METALOWYCH PRZEZ STROP, ŚCIANĘ**

RODZAJ PRZEGRODY RODZAJ MEDIUM ŚRODOWISKO KLASA X LUB Z2	STROP		ŚCIANA	
	PRZEJŚCIE KABLI PRZEZ STROP szerokość 150 mm wełna mineralna 150 kg/m <sup>3</sup> szerokość 50 mm	STROP RYSUNEK WYKONANIA USZCZELNIENIA WEDŁUG ETA LUB AT	PRZEJŚCIE KABLI PRZEZ ŚCIANĘ szerokość 150 mm wełna mineralna 150 kg/m <sup>3</sup> szerokość 50 mm	ŚCIANA RYSUNEK WYKONANIA USZCZELNIENIA WEDŁUG ETA LUB AT
POJEDYNCZE KABELE średnica kabla do $\varnothing$ 14 mm	SYSTEM FLAME CABEL EC AT-15-7807/2016 do EI 120 TABLICA 19		SYSTEM FLAME CABEL EC AT-15-7807/2016 do EI 120 TABLICA 19	
WIĄZKI KABLOWE średnica wiązki kablowej do $\varnothing$ 100 mm	SYSTEM FLAME CABEL EC AT-15-7807/2016 do EI 120 TABLICA 19		SYSTEM FLAME CABEL EC AT-15-7807/2016 do EI 120 TABLICA 19	
RURY PVC Z KABLAMI WEWNĄTRZ RURY średnica rury PVC do $\varnothing$ 160 mm	KOŁNIERZE PPC4 AT-15-7725/2016 średnica rur PVC do 160 mm do 10 kabli do EI 120 TABLICA 3 RYSUNEK 7			
WIĄZKI KABLOWE średnica wiązki kablowej do $\varnothing$ 100 mm	OPASKA MULTITUBE ETA-15/0511 wiązka kabli do 100 mm i kabel do 14 mm do EI 120 ZAŁĄCZNIK B12 SYSTEM FLAME CABEL EC AT-15-7807/2016 do EI 120 TABLICA 19		OPASKA MULTITUBE ETA-15/0511 wiązka kabli do 100 mm i kabel do 14 mm do EI 120 ZAŁĄCZNIK B11 SYSTEM FLAME CABEL EC AT-15-7807/2016 do EI 120 TABLICA 19	
POJEDYNCZE KORYTA Z KABLAMI maksymalna średnica do $\varnothing$ 108 mm	SYSTEM FLAME CABEL EC AT-15-7807/2016 do szerokości koryta 300 mm do EI 120 TABLICA 19		SYSTEM FLAME CABEL EC AT-15-7807/2016 do szerokości koryta 300 mm do EI 120 TABLICA 19	
KORYTA KABLOWE Z KABLAMI, KILKA KORYT W PRZEJŚCIU, RURY MATALOWE, RURY PALNE wymiar otworu do 1200 mm X 3600 mm	SYSTEM FLAME CABEL EC AT-15-7807/2016 PRZEJŚCIE MIESZANE KLASA EI 120 RYSUNEK 33		SYSTEM FLAME CABEL EC AT-15-7807/2016 PRZEJŚCIE MIESZANE KLASA EI 120 RYSUNEK 33	
PRZEJŚCIE KOMBINOWANE w przypadku wykonywania uszczelnień kombinowanych przejść instalacyjnych o wymiarach nie większych niż 1200 x 380 mm (szerokość x wysokość), pokrycie płyt z wełny mineralnej może być wykonane za pomocą farby pęczniającej Flame Cabel Farba zamiast masy ablastycznej Flame Cabel Pasta A, przy czym grubość warstwy farby Flame Cabel Farba powinna być równa lub większa od grubości warstwy masy Flame Cabel Pasta A podanej powyżej.	SYSTEM FLAME CABEL EC AT-15-7807/2016 PRZEJŚCIE KOMBINOWANE WYKONANIE PŁYT Z WEŁNY MINERALNEJ 150 kg/m <sup>3</sup> grubość 50 mm RYSUNEK 27		SYSTEM FLAME CABEL EC AT-15-7807/2016 PRZEJŚCIE KOMBINOWANE WYKONANIE PŁYT Z WEŁNY MINERALNEJ 150 kg/m <sup>3</sup> grubość 50 mm RYSUNEK 27	

**MAPA ZASTOSOWAŃ SYSTEMY OGNIOSCHRONNE**  
**PRZEJŚCIA MIESZANE KABLI RUR PALNYCH I METALOWYCH PRZEZ STROP, ŚCIANĘ**

RODZAJ PRZEGRODY RODZAJ MEDIUM ŚRODOWISKO KLASA X LUB Z2	STROP		ŚCIANA	
	PRZEJŚCIA KOMBINOWANE STROP 150 mm wełna 50 mm 150 kg/m <sup>3</sup>	STROP RYSUNEK WYKONANIA USZCZELNIENIA WEDŁUG ETA LUB AT	PRZEJŚCIA KOMBINOWANE ŚCIANA 150 mm wełna 50 mm 150 kg/m <sup>3</sup>	ŚCIANA RYSUNEK WYKONANIA USZCZELNIENIA WEDŁUG ETA LUB AT
KABLE ELEKTRYCZNE TELEKOM, ŚWIATŁOWODY maksymalna średnica do $\varnothing$ 21 mm otwory do 100 mmX100 mm lub 113 mm (środowisko typu X)	<b>CARBOLINE POLSKA SILIKON ZZ ETA-13/0123 do EI 120 STRONA 7</b>		<b>CARBOLINE POLSKA SILIKON ZZ ETA-13/0123 do EI 120 STRONA 7</b>	
KABLE ELEKTRYCZNE TELEKOM, ŚWIATŁOWODY maksymalna średnica do 21 mm otwory do 100 mmX100 mm lub 113 mm (środowisko typu Z2)	<b>CARBOLINE POLSKA MASA ZZ ETA-13/0093 do EI 120 STRONA 7</b>		<b>CARBOLINE POLSKA MASA ZZ ETA-13/0093 do EI 120 STRONA 7 ŚCIANA o szerokości do 100 mm</b>	
PRZEJŚCIE MIESZANE RURY PREIZOLOWANE Z WEŁNY A1, IZOLACJA PALNA BI-S3,d0 pojedyncze kable, wiązki kable, koryta kablowe	<b>CARBOLINE POLSKA BLOCZEK ZZ 200 ETA -10/0431 do EI 120 zastosowanie banki, szpitale itp.</b>		<b>CARBOLINE POLSKA BLOCZEK ZZ 200 ETA -13/0431 do EI 120 zastosowanie banki, szpitale itp. ŚCIANA o szerokości do 100 mm</b>	
PRZEJŚCIE MIESZANE RURY PREIZOLOWANE Z WEŁNY A1, IZOLACJA PALNA BI-S3,d0 pojedyncze kable, wiązki kable, koryta kablowe WARUNKI ZEWNĘTRZNE	<b>CARBOLINE POLSKA SILIKON ZZ ETA -13/0123 do EI 120 zastosowanie banki, szpitale itp. STROP o szerokości do 150 mm</b>		<b>CARBOLINE POLSKA SILIKON ZZ ETA -10/0123 do EI 120 Zastosowanie banki, szpitale itp. ŚCIANA o szerokości do 100 mm</b>	







MAPA ZASTOSOWAŃ SYSTEMY OGNIIOCHRONNE  
**PRZEJŚCIA MIESZANE CARBOLINE POLSKA PIANKA ZZ 2K**

STROP LUB ŚCIANA		
RODZAJ PRZEGRODY/RODZAJ MEDIUM ŚRODOWISKO KLASA Z1	ŚCIANA LUB STROP RYSUNEK WYKONANIA USZCZELNIENIA WEDŁUG ETA-11/0206	
<p>POJEDYNCZE KABLE maksymalna średnica kabla 80 mm. Maksymalny otwór 270 mm x 270 mm lub średnica 300 mm.</p>	<p>Okladzina (min. dwie warstwy płyt kartonowo-gipsowych o grub. <math>\geq 12,5</math> mm lub min. jedna warstwa płyty krzemianowej/krzemianowo-wapniowej o grub. <math>\geq 25</math> mm), alternatywnie rama wykonana z płyt kartonowo-gipsowych lub płyt krzemianowych/krzemianowo-wapniowych o szer. <math>\geq 50</math> mm wokół otworu (zob. pkt 2.3.2 Aprobaty)</p> <p>Wsporniki montażowe / kable Mocowanie zgodnie z instrukcją montażu posiadacza Aprobaty</p> <p>Stalowe rury instalacyjne / rury; rury inst. / rury z tworzywa szt. Wiązki kabli <math>\phi \leq 100</math> mm</p>	
<p>WIĄZKI KABLOWE maksymalna średnica wiązki kablowej 100 mm, maksymalna średnica kabla 21 mm, kable nie osłonięte do 24 mm. Maksymalny otwór 270 mm x 270 mm lub średnica 300 mm.</p>		
<p>POJEDYNCZE RURY PLASTIKOWE LUB METALOWE maksymalna średnica 40 mm, z kablami i bez kabli, osłonięte lub bez osłony. Maksymalny otwór 450 mm x 450 mm lub średnica 300 mm.</p>		
<p>WIĄZKI RUR PLASTIKOWYCH do średnicy rury 40 mm i średnicy wiązki do 80 mm, z kablami lub bez kabli, osłonięte lub bez osłony. Maksymalny otwór 450 mm x 450 mm lub średnica 300 mm.</p>		
<p>PODPORY MONTAŻOWE stalowe kanały kablowe preforowane lub nie, drabinki stalowe, stalowe kanały i drabinki powlekane powłokami organicznymi w klasie A2-s1-d0. Maksymalny otwór 450 mm x 450 mm lub średnica 300 mm.</p>		
<p>RURY MIEDZIANE, STALOWE, ZE STALI NIERDZEWNEJ, ŻELIWA maksymalna średnica do 88,9 mm w otulinie Armaflex lub wełnie mineralnej. Maksymalny otwór 450 mm x 450 mm lub średnica 300 mm.</p>		
<p>RURY PVC-U, PE-HD Maksymalny otwór 450 mm x 450 mm lub średnica 300 mm.</p>		
<p>Minimalna grubość uszczelnienia musi wynosić 144 mm lub 200 mm (uszczelnienie przejść instalacyjnych wspólnych, zależnie od klasyfikacji odporności ogniowej, zob. Załącznik I do ETA-11/0206 oraz minimalnie 100 mm, 144 mm, 200 mm lub 250 mm (uszczelnienie przejść instalacyjnych kabli, zależnie od klasyfikacji odporności ogniowej, zob. Załącznik P do Aprobaty ETA). Wymiary uszczelnień przejść instalacyjnych wspólnych i uszczelnień przejść instalacyjnych kabli w ścianach podatnych, ścianach sztywnych i stropach sztywnych znajdują się w tabeli na stronie 4.</p>		

**ZŁĄCZA LINIOWE I DYLATACJE STROP ŚCIANA RUCHOMOŚĆ  $\pm 7,5\%$  i  $\pm 25\%$ .**

	STROP, STROP-ŚCIANA	STROP-ŚCIANA	ŚCIANA	
	RYSUNEK WYKONANIA USZCZELNIENIA WEDŁUG ETA LUB AT	RYSUNEK WYKONANIA USZCZELNIENIA WEDŁUG ETA LUB AT	PRZEJŚCIA KOMBINOWANE ŚCIANA szerokość 150 mm wełna mineralna 150 kg/m <sup>3</sup> szerokość 50 mm	RYSUNEK WYKONANIA USZCZELNIENIA WEDŁUG ETA LUB AT
ETA-15/0853 ZŁĄCZE LINIOWE STROP 150 mm, STROP ŚCIANA 150 mm SZEROKOŚĆ ZŁĄCZA do 60 mm FLAME CABEL PASTA A wełna 120 kg/m <sup>3</sup> EI 120 $\pm 7,5\%$ RYSUNEK B4			ETA-15/0853 ZŁĄCZE LINIOWE STROP 150 mm, STROP ŚCIANA 150 mm SZEROKOŚĆ ZŁĄCZA do 60 mm FLAME CABEL PASTA A wełna 120 kg/m <sup>3</sup> EI 120 $\pm 7,5\%$ RYSUNEK B1	
ETA-15/0853 ZŁĄCZE LINIOWE STROP 150 mm, STROP ŚCIANA 150 mm SZEROKOŚĆ ZŁĄCZA do 100 mm FLAME CABEL PASTA A wełna 80 kg/m <sup>3</sup> EI 120 $\pm 7,5\%$ RYSUNEK B5				
ETA-15/0853 ZŁĄCZE LINIOWE STROP 150 mm, STROP ŚCIANA 150 mm SZEROKOŚĆ ZŁĄCZA do 100 mm FLAME CABEL PASTA A wełna mineralna 80 kg/m <sup>3</sup> EI 120 $\pm 7,5\%$ RYSUNEK B6e				
			ETA-15/0853 ZŁĄCZE LINIOWE STROP ŚCIANA 150 mm SZEROKOŚĆ ZŁĄCZA do 60 mm wełna mineralna 120 kg/m <sup>3</sup> FLAME CABEL PASTA A EI 120 $\pm 7,5\%$ RYSUNEK B2	
ETA-15/0853 ZŁĄCZE LINIOWE STROP 150 mm STROP ŚCIANA 150 mm SZEROKOŚĆ ZŁĄCZA do 60 mm wełna mineralna 80 kg/m <sup>3</sup> FLAME CABEL PASTA A EI 120 $\pm 7,5\%$ RYSUNEK B2 WARUNKI ZEWNĘTRZNE			ETA-15/0853 ZŁĄCZE LINIOWE STROP 150 mm, STROP ŚCIANA 150 mm SZEROKOŚĆ ZŁĄCZA do 60 mm wełna mineralna 80 kg/m <sup>3</sup> FLAME CABEL PASTA A EI 120 $\pm 7,5\%$ RYSUNEK B3	
ETA 12/0118 ZŁĄCZE LINIOWE STROP 150 mm, STROP ŚCIANA 150 mm SZEROKOŚĆ ZŁĄCZA do 40 mm wełna mineralna 40 kg/m <sup>3</sup> Carboline Polska SILIKON ZZ EI 180 $\pm 7,5\%$ EI 120 $\pm 7,5\%$				
AT-15-7742/2012 oraz Classification No. 1233.6/15/Z00NP ETA-15/0853 ZŁĄCZE LINIOWE STROP 180 mm, SZEROKOŚĆ ZŁĄCZA do 50 mm wełna mineralna 50 kg/m <sup>3</sup> MASA AKRYLOWA Ac4 AKRYL AC4 EI 120 $\pm 7,5\%$		AT-15-7742/2012 Oraz Classification No. 1233.6/15/Z00NP ETA-15/0853 ZŁĄCZE LINIOWE STROP 180 mm, ŚCIANA-ŚCIANA 250 - 125 mm SZEROKOŚĆ ZŁĄCZA do 50 mm wełna mineralna 50 kg/m <sup>3</sup> MASA AKRYLOWA AC4 EI 120 $\pm 7,5\%$		
AT-15-7742/2012 oraz Classification No. 1233.6/15/Z00NP ZŁĄCZE LINIOWE STROP metalowy np. blacha falista ŚCIANA 150 mm SZEROKOŚĆ ZŁĄCZA do 60 mm FLAME CABEL PASTA A PIANKA PYROPLEX EI 90 $\pm 7,5\%$				



**MAPA ZASTOSOWAŃ SYSTEMY OGNIOCHRONNE**  
**ZŁĄCZA LINIOWE STROP, ŚCIANA INFORMACJE DODATKOWE**

RODZAJ ZŁĄCZA		PRZEGRODA / APROBATA	ETA -12/0118 USZCZELNIENIA PROSTYCH ZŁĄCZY DYLATACYJNYCH I SZCELIN CARBOLINE POLSKA SILIKON ZZ
ZŁĄCZA LINIOWE RUCHOMOŚĆ DO ± 7,5 %	CARBOLINE POLSKA SZNUR ZZ plus SILIKON ZZ	STROP STROP szerokość złącza do 40 mm	do EI 120 grubość 150 mm gęstość 450 kg/m <sup>3</sup>
		ŚCIANA ŚCIANA szerokość złącza do 40 mm	do EI 120 grubość 100 mm gęstość 450 kg/m <sup>3</sup>
		ŚCIANA STROP szerokość złącza do 40 mm	do EI 120 ŚCIANA grubość 100 mm gęstość 450 kg/m <sup>3</sup> STROP grubość 150 mm gęstość 450 kg/m <sup>3</sup>
ZŁĄCZA LINIOWE RUCHOMOŚĆ DO ± 7,5 %	WĘGNA MINERALNA 40 kg/m <sup>3</sup> plus CARBOLINE POLSKA SILIKON ZZ	STROP STROP szerokość złącza do 40 mm	do EI 180 grubość 150 mm gęstość 450 kg/m <sup>3</sup>
		ŚCIANA ŚCIANA szerokość złącza do 40 mm	do EI 180 grubość 100 mm gęstość 450 kg/m <sup>3</sup>
		ŚCIANA STROP szerokość złącza do 40 mm	do EI 120 ŚCIANA grubość 100 mm gęstość 450 kg/m <sup>3</sup> STROP grubość 150 mm gęstość 450 kg/m <sup>3</sup>
ZŁĄCZA LINIOWE RUCHOMOŚĆ DO ± 25 %	WĘGNA MINERALNA 40 kg/m <sup>3</sup> plus CARBOLINE POLSKA SILIKON ZZ	STROP STROP szerokość złącza do 40 mm	do EI 120 grubość 150 mm gęstość 450 kg/m <sup>3</sup>
		ŚCIANA ŚCIANA szerokość złącza do 40 mm	do EI 120 grubość 100 mm gęstość 450 kg/m <sup>3</sup>
		ŚCIANA STROP szerokość złącza do 40 mm	do EI 120 ŚCIANA grubość 100 mm gęstość 450 kg/m <sup>3</sup> STROP grubość 150 mm gęstość 450 kg/m <sup>3</sup>

RODZAJ ZŁĄCZA		PRZEGRODA / APROBATA	ETA -12/0119 USZCZELNIENIA ZŁĄCZY DYLATACYJNYCH CARBOLINE POLSKA SZNUR ZZ
ZŁĄCZA LINIOWE RUCHOMOŚĆ DO ± 25 %	CARBOLINE POLSKA SZNUR ZZ	STROP STROP szerokość złącza do 60 mm	do EI 120 grubość 150 mm gęstość 600 kg/m <sup>3</sup>
		ŚCIANA ŚCIANA szerokość złącza do 60 mm	do EI 120 grubość 100 mm gęstość 600 kg/m <sup>3</sup>
		ŚCIANA STROP szerokość złącza do 60 mm	do EI 120 ŚCIANA grubość 100 mm gęstość 600 kg/m <sup>3</sup> STROP grubość 150 mm gęstość 600 kg/m <sup>3</sup>