

**Specyfikacja techniczna:**  
**Numer rysunku: GTR048000A010**

Napięcie zasilania:	24V DC	z przyciskiem zwalniającym
Cykl pracy:	100%	
Moc znamionowa:	1,6W	
Siła trzymania:	400N	

EN1155 (1997+A1:2002)

CE 0786  
 CPD 20435 08

3	5	3	1	1	3
---	---	---	---	---	---

Komponenty elektromagnetyczne oparte o VDE 0580

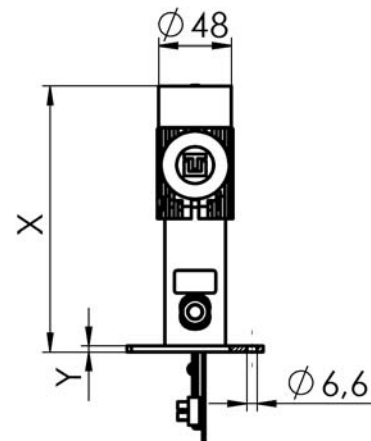
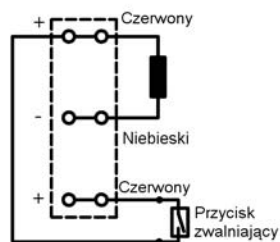
Ustawienie "A"



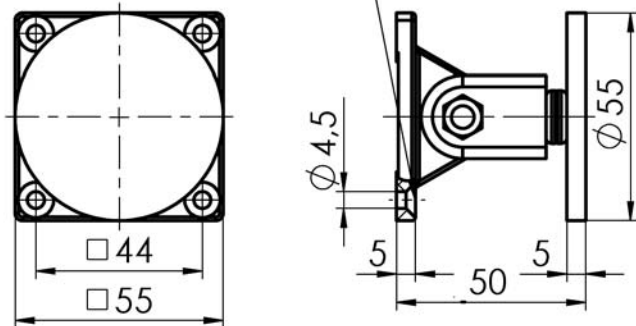
Ustawienie "B"



Schemat elektryczny:



Zagłębienie  
 DIN 74-Am4



Wymiar "X"	Wymiar "Y"
176	4
323	4
473	6

