

OPASKA PPW 4

Aprobata Techniczna: **AT-15-7725/2016**
 Certyfikat Zgodności: **ITB-1733/W**
 Atest Higieniczny: **HK/B/1025/03/2016**
 Deklaracja Zgodności: **Carbo/006-24-05-2016**



DANE TECHNICZNE:

Klasa odporności ogniowej	do EI 120 U/C do EI 120 C/C do EI 120 C/U
Klasa środowiska	Z1, Z2
Zakres temperatury przechowywania	od +5°C do +35°C
Okres trwałości do aplikacji	brak limitu, zalecany okres nie dłużej niż 24 miesiące
Opakowanie handlowe	1 sztuka
Typy opasek	PPW4-25* PPW4-32* PPW4-40* PPW4-55 PPW4-82 PPW4-110 PPW4-125 PPW4-135 PPW4-160

*zamiennie stosować Opaskę Multitube ciętą u producenta

OPIS PRODUKTU:

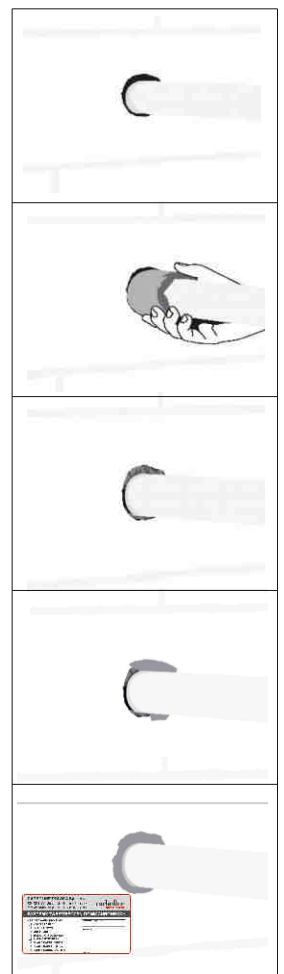
Ogniochronne Opaski PPW 4 składają się z torebki zewnętrznej, wykonanej z folii PCV oraz z wypełnienia w postaci jednego lub kilku wkładów z materiału pęczniającego.

PRZEZNACZENIE:

Ogniochronne Opaski PPW 4 przeznaczone są do wykonywania ogniochronnych uszczelnień przejść instalacyjnych przez ściany lub stropy przez które przechodzą pojedyncze rury z tworzyw sztucznych (PVC, PP, PE-HD, PE, ABS, SAN+PVC) o średnicy ≤ 160 mm.
 Grubości przegrody przez które przeprowadza się instalacje powinny być nie mniejsze niż:
 -150 mm – ściany z betonu, betonu zbrojonego, betonu komórkowego, cegły pełnej, dziurawki lub kratówki – opaskę montujemy wewnątrz ściany, umieszczoną w środku jej przekroju,
 -150 mm – stropy z betonu lub betonu zbrojonego – opaskę montujemy wewnątrz stropu, w odległości 10 mm od jego spodu.

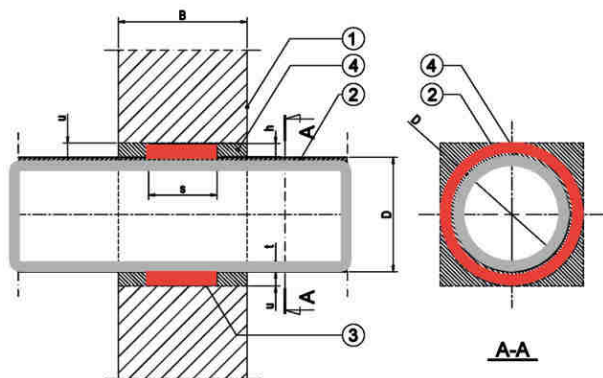
APLIKACJA:

1. Zamontuj rurę.
2. Owiń opaską uszczelnianą rurę i sklej jej końce za pomocą taśmy samoprzylepnej, umieszczonej na jednym końcu opaski, pozostawionym bez wypełnienia wkładem pęczniającym.
3. Zamontuj opaskę w otworze. Wkład pęczniący może być odcinany na wymaganą długość, większą lub równą zewnętrznej obwodzie zabezpieczonej rury. Wkładów nie można łączyć (wydłużać).
4. Po zamontowaniu opaski, powstałe wolne przestrzenie pomiędzy owiniętą opaską rurą a średnicą otworu należy wypełnić zaprawą cementową.
5. Oznacz na rurze wykonane przejście metryczką informacyjną dołączoną do Opaski PPW 4.



WYBRANE PRZYKŁADY ZASTOSOWAŃ

Przejście rur palnych
przez ścianę zabezpieczone Opaską PPW 4



Przejście rur palnych
przez strop zabezpieczone Opaską PPW 4

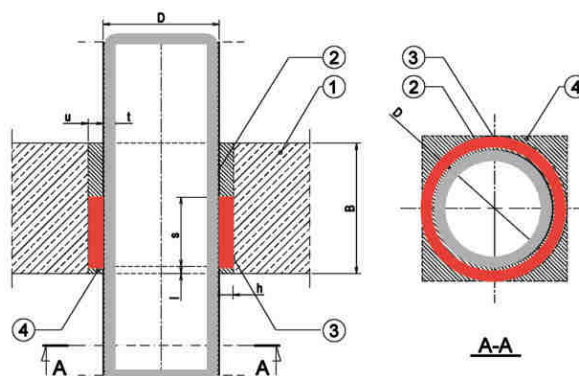


TABELA DOBORU OPASEK PPW 4 DLA NAJCZĘŚCIEJ SPOTYKANYCH RUR PLASTIKOWYCH



Średnica nominalna rury	Wybrana Opaska PPW 4	ŚCIANA EI 120			STROP EI 120		
		Wybrane z AT grubości ścianki rury palnej			Wybrane z AT grubości ścianki rury palnej		
mm	PPW4	PVC	PE-HD, PE, ABS, SAN+ PVC	PP	PVC	PE-HD, PE, ABS, SAN+ PVC	PP
mm	PPW4	mm	mm	mm	mm	mm	mm
15	PPW4-25*	1,9	2,4	2	1,6	2,4	1,8
25	PPW4-25*	1,9	2,4	2	1,6	2,4	1,8
32	PPW4-32*	1,9	2,4	2	1,6	2,4	1,8
40	PPW4-40*	1,9	2,4	2-9,5	1,6	2,4	1,8
48	PPW4-55	2	3-3,45	2,6-9,5	1,85	3,5	2
50	PPW4-55	2-2,3	3-3,5	2,7-9,5	1,9-2,4	3-3,5	2,05-2,4
63	PPW4-63	2,25-2,75	3,6-4,2	3,7-9,5	2,2-3,3	3,3-4,3	2,15-3
75	PPW4-82	2,5-3,15	4,5-5,1	4,7-9,5	2,6-4,2	3,65-5	2,4-3,5
82	PPW4-82	2,85-3,45	4,8-5,5	5,2-9,5	2,7-4,7	3,8-5,5	2,5-4
90	PPW4-110	2,95-3,7	6,6-7,4	6-9,5	3-5,3	4-5,95	2,65-4,3
110	PPW4-110	3,4-4,4	6,6-7,4	7,5-9,5	3,5-6,8	4,5-7,2	3-5,25
125	PPW4-125	4,2-4,95	7,5-8,2	8,5-9,5	4,8-5,2	4,9-8	4-5
135	PPW4-135	4,8-5,4	8,4-8,8	9,9	5,2-5,5	5,25-8,9	5-6,5
160	PPW4-160	6,2	10,5	-	6,2-10,5	10-10,5	6,7-7,5

Uwaga: Grubość ścianki może się zmieniać w zależności od materiału i przeznaczenia rury. Zgodnie z normami dotyczącymi rur PVC, PP, PEHD (PN-EN 1451-1_2001P, PN-EN 1555-2_2012P, PN-EN-1401-1_2009P) punkt normy „6.2.5 Grubość ścianki” - grubość ścianki może się zmieniać w stosunku do nominalnej a maksymalna tolerancja jest zmienna i zależna od średnicy rury i może wynosić od 0,3 do 1 mm. Opaski oznaczone (*) są produkowane na indywidualne zamówienie i nie są dostępne w bieżącej sprzedaży, można je zastąpić poprzez skrócenie Opaski PPW4-55.

Uwaga: Inne dane techniczne oraz gdy są wymagane inne wymiary rury lub ścianki znajdziesz w AT-15-7725/2016